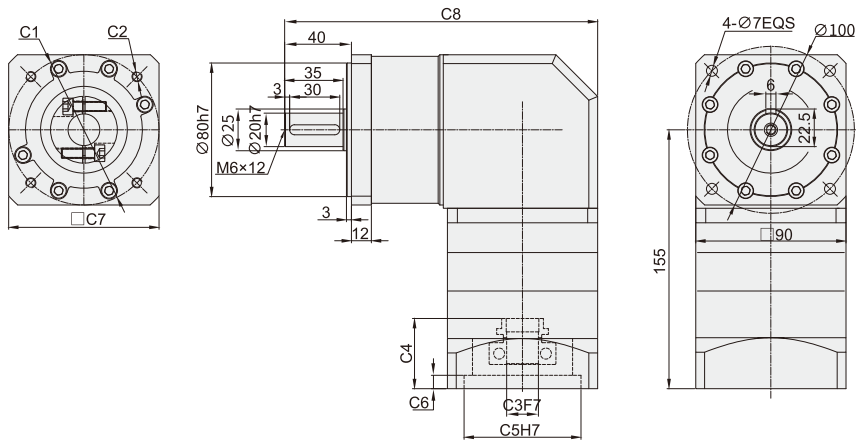
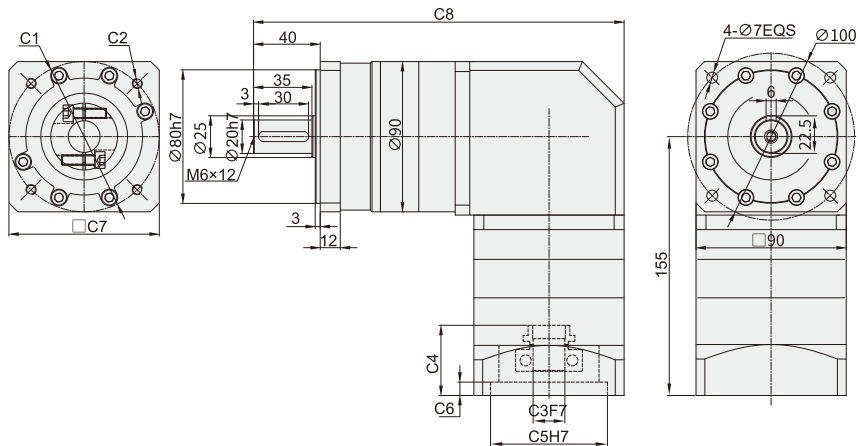


ZPLF系列减速机

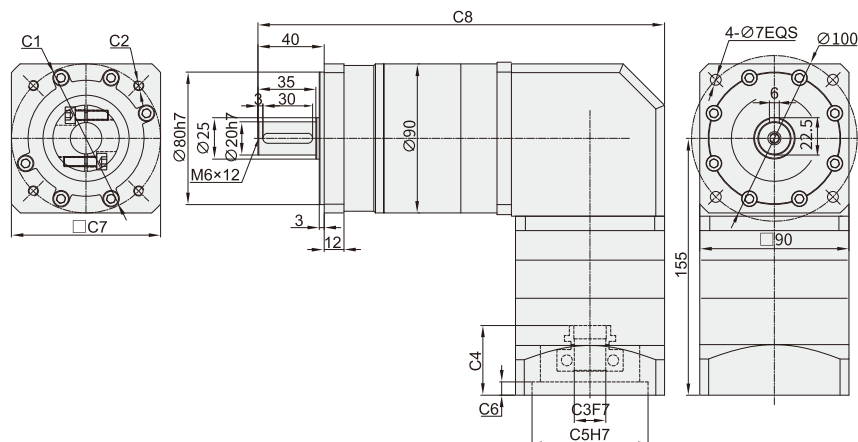
ZPLF90-L1



ZPLF90-L2

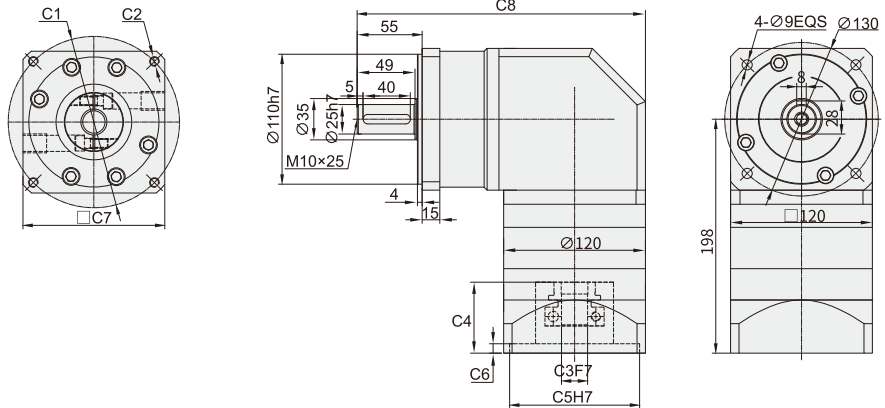


ZPLF90-L3

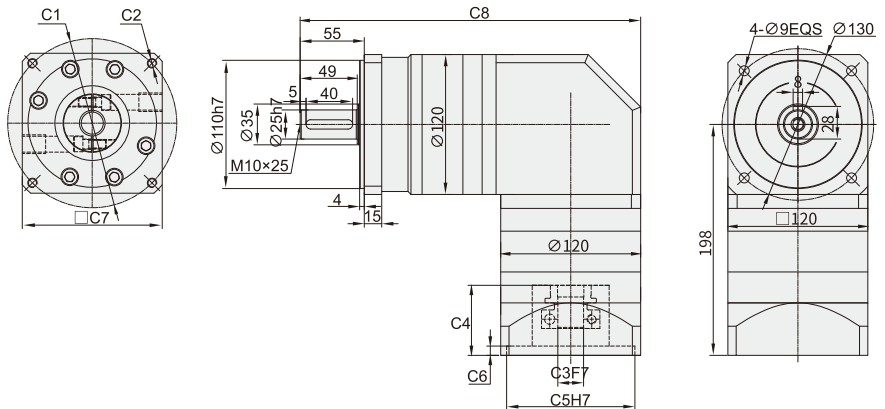


ZPLF系列减速机

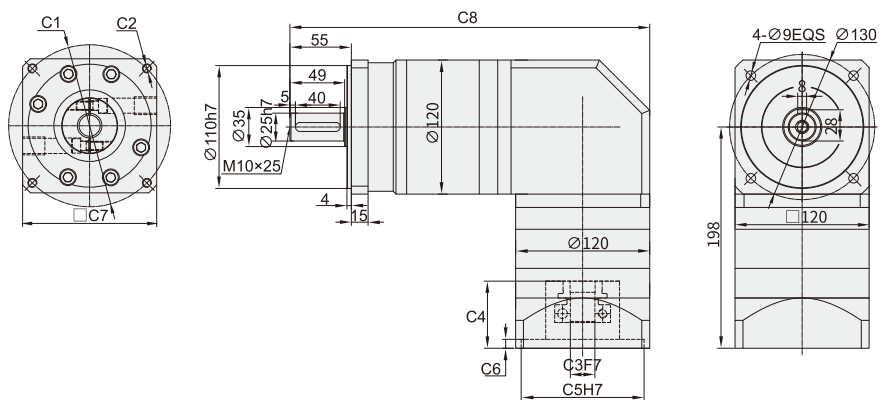
ZPLF120-L1



ZPLF120-L2



ZPLF120-L3



ZPLF系列减速机

尺寸	M	C1	C2	C3	C4	C5	C6	C7	C8
ZPLF60-L1	M1	Φ66.67	4-M4	Φ8	31.5	Φ38.1	5.0	60	129.5
	M2	Φ70	4-M4	Φ14	31.5	Φ50	5.0	60	129.5
	M3	Φ70	4-M5	Φ14	31.5	Φ50	5.0	60	129.5

尺寸	M	C1	C2	C3	C4	C5	C6	C7	C8
ZPLF60-L2	M1	Φ66.67	4-M4	Φ8	31.5	Φ38.1	5.0	60	161.0
	M2	Φ70	4-M4	Φ14	31.5	Φ50	5.0	60	161.0
	M3	Φ70	4-M5	Φ14	31.5	Φ50	5.0	60	161.0

尺寸	M	C1	C2	C3	C4	C5	C6	C7	C8
ZPLF60-L3	M1	Φ66.67	4-M4	Φ8	31.5	Φ38.1	5.0	60	177
	M2	Φ70	4-M4	Φ14	31.5	Φ50	5.0	60	177
	M3	Φ70	4-M5	Φ14	31.5	Φ50	5.0	60	177

尺寸	M	C1	C2	C3	C4	C5	C6	C7	C8
ZPLF90-L1	M1	Φ98.5	4-M6	Φ14	42	Φ73	8.0	80	187.5
	M2	Φ90	4-M5	Φ19	42	Φ70	8.0	80	187.5
	M3	Φ90	4-M6	Φ19	42	Φ70	8.0	80	187.5

尺寸	M	C1	C2	C3	C4	C5	C6	C7	C8
ZPLF90-L2	M1	Φ98.5	4-M6	Φ14	42	Φ73	8.0	80	222
	M2	Φ90	4-M5	Φ19	42	Φ70	8.0	80	222
	M3	Φ90	4-M6	Φ19	42	Φ70	8.0	80	222

尺寸	M	C1	C2	C3	C4	C5	C6	C7	C8
ZPLF90-L3	M1	Φ98.5	4-M6	Φ14	42	Φ73	8.0	80	245.5
	M2	Φ90	4-M5	Φ19	42	Φ70	8.0	80	245.5
	M3	Φ90	4-M6	Φ19	42	Φ70	8.0	80	245.5

尺寸	M	C1	C2	C3	C4	C5	C6	C7	C8
ZPLF120-L1	M1	Φ115	4-M8	Φ19	60	Φ95	8	120	244
	M2	Φ115	4-M8	Φ22	60	Φ95	8	120	244
	M3	Φ130	4-M8	Φ19	60	Φ95	8	120	244
	M4	Φ130	4-M8	Φ22	60	Φ95	8	120	244
	M5	Φ145	4-M8	Φ19	60	Φ110	8	120	244
	M6	Φ145	4-M8	Φ22	60	Φ110	8	120	244
	M7	Φ145	4-M8	Φ24	60	Φ110	8	120	244

尺寸	M	C1	C2	C3	C4	C5	C6	C7	C8
ZPLF120-L2	M1	Φ115	4-M8	Φ19	60	Φ95	8	120	292
	M2	Φ115	4-M8	Φ22	60	Φ95	8	120	292
	M3	Φ130	4-M8	Φ19	60	Φ95	8	120	292
	M4	Φ130	4-M8	Φ22	60	Φ95	8	120	292
	M5	Φ145	4-M8	Φ19	60	Φ110	8	120	292
	M6	Φ145	4-M8	Φ22	60	Φ110	8	120	292
	M7	Φ145	4-M8	Φ24	60	Φ110	8	120	292

尺寸	M	C1	C2	C3	C4	C5	C6	C7	C8
ZPLF120-L3	M1	Φ115	4-M8	Φ19	60	Φ95	8	120	322
	M2	Φ115	4-M8	Φ22	60	Φ95	8	120	322
	M3	Φ130	4-M8	Φ19	60	Φ95	8	120	322
	M4	Φ130	4-M8	Φ22	60	Φ95	8	120	322
	M5	Φ145	4-M8	Φ19	60	Φ110	8	120	322
	M6	Φ145	4-M8	Φ22	60	Φ110	8	120	322
	M7	Φ145	4-M8	Φ24	60	Φ110	8	120	322

ZPLF系列减速机

型号	单位	ZPLF60	ZPLF90	PLE120	减速比	阶段
额定输出扭矩	N.m	16.5	60	148	3	L1
		27	86	222	4	
		27	94.5	235	5	
		19.5	64	158	7	
		8.5	39.5	93	10	
		—	96	250	12	L2
		—	96	250	15	
		30	96	250	16	
		30	96	250	20	
		33	105.5	264	25	
		30	96	250	28	L3
		33	105.5	264	35	
		30	96	250	40	
		33	105.5	264	50	
		21.5	71.5	177	70	
		37.5	120	310	64	L3
		37.5	120	310	80	
		37.5	120	310	100	
		41.0	132.5	329	125	
		37.5	120	310	140	
		41.0	132.5	329	175	
37.5	120	310	200			
41.0	132.5	329	250			
37.5	120	310	280	L3		
41.0	132.5	329	350			
故障停滞扭矩	N.m	2倍额定输出扭矩				
额定输入转速	rmp	3000	3000	2000		
最大输入转速	rmp	6000	6000	3500		—
最大径向力	N	170	1020	2230		
最大轴向力	N	120	850	1550		
效率	%	单一[97%]		双倍[95%]		
平均寿命	h	20000				
重量	kg	2.2	4.7	11.5	—	L1
		2.5	5.3	13.5	—	L2
		2.8	5.9	15.7	—	L3
转动惯量	kgcm ²	0.107	0.4	1.65	3	L1
		0.094	0.309	1.22	4	
		0.092	0.291	1.15	5	
		0.091	0.285	1.13	7	
		0.091	0.283	1.11	10	
		—	0.4	1.65	12	L2
		—	0.309	1.65	15	
		0.094	0.291	1.22	16	
		0.092	0.291	1.15	20	
		0.092	0.291	1.15	25	
		0.091	0.285	1.13	28	L3
		0.091	0.285	1.13	35	
		0.091	0.2835	1.11	40	
		0.091	0.283	1.11	50	
		0.091	0.283	1.11	70	
		0.092	0.291	1.15	64	L3
		0.092	0.291	1.15	80	
		0.092	0.291	1.15	100	
		0.092	0.291	1.15	125	
		0.091	0.291	1.13	140	
		0.091	0.291	1.13	175	
0.091	0.283	1.11	200			
0.091	0.283	1.11	250			
0.091	0.283	1.11	280	L3		
0.091	0.283	1.11	350			
噪音	dB	60	65	68		—
润滑		合成油脂润滑				
防护等级		Ip65				

减
速
机

07



请按图示订货

■ ZDX10-ZPLF60-L1-10-S2-M1

代码	减速机系列名称	减速比	输出方式	电机尺寸	可选
ZDX10	ZPLF60-L1	10	S1:无输出轴键 S2:附带输出轴键	M1 M2 M3	T:输入端 开键槽



交期Delivery

3天

发货

○本产品发货时间不含周日