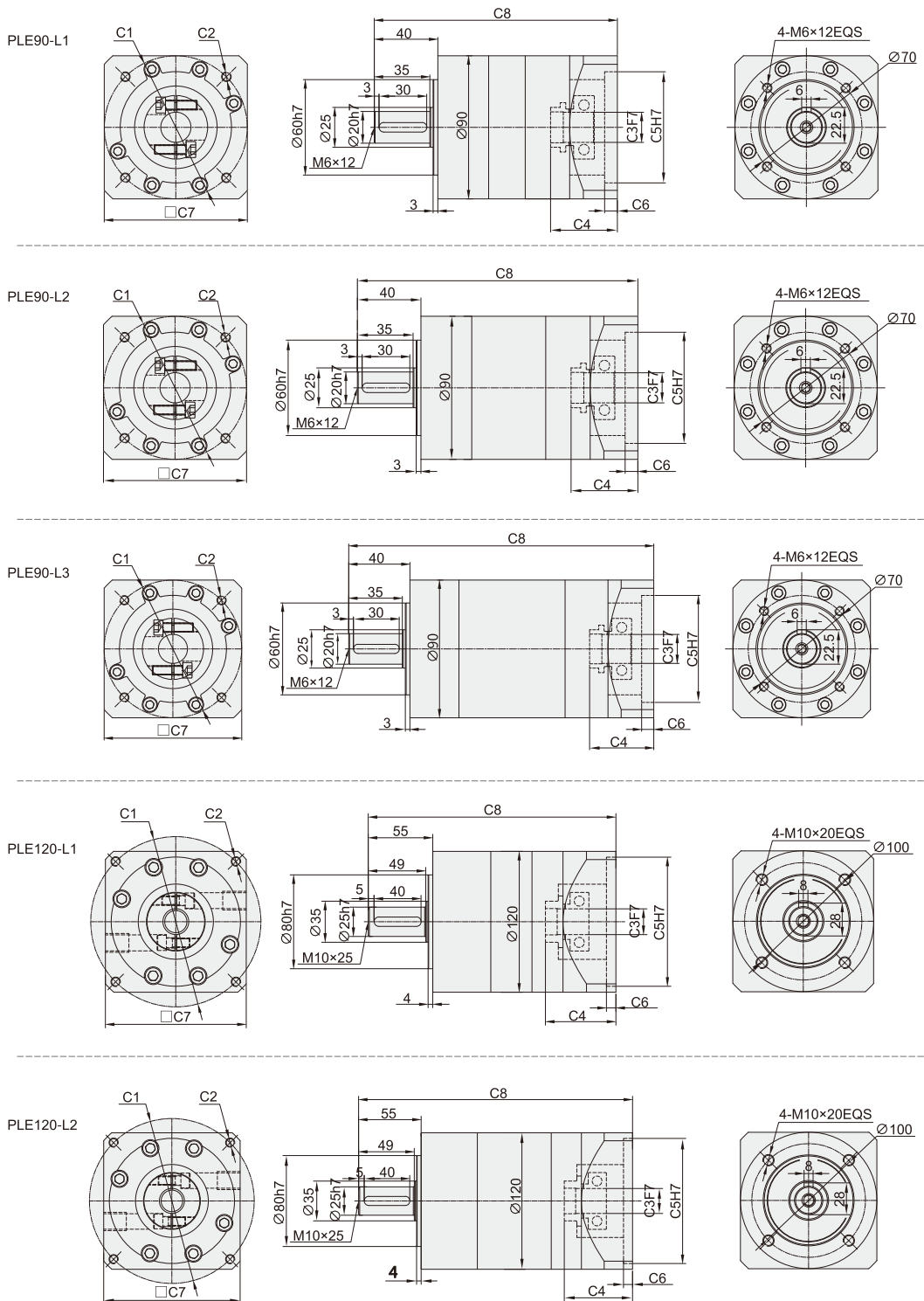


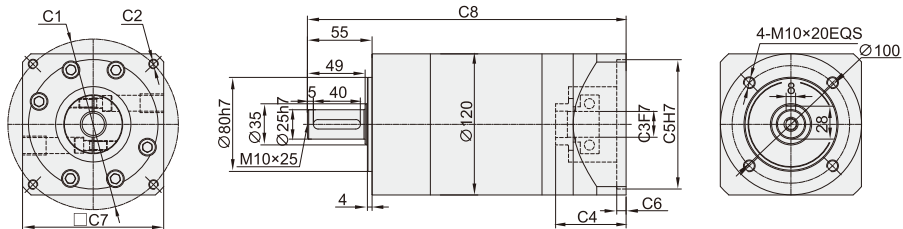


# PLE系列减速机

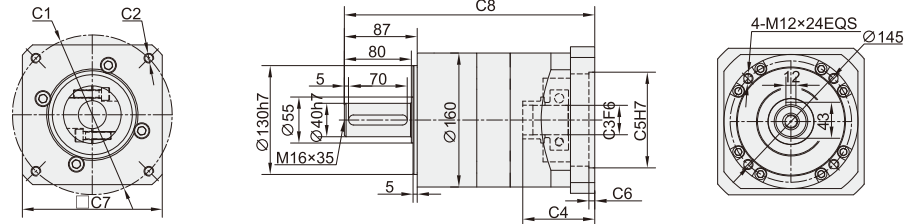


# PLE系列减速机

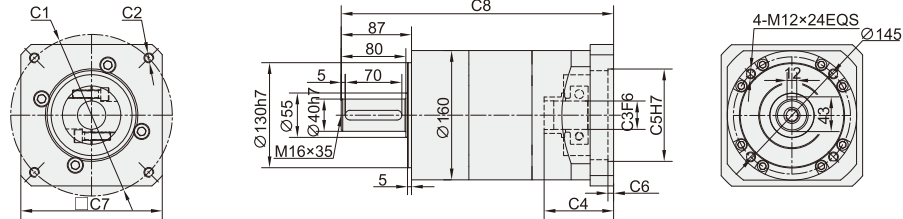
PLE120-L3



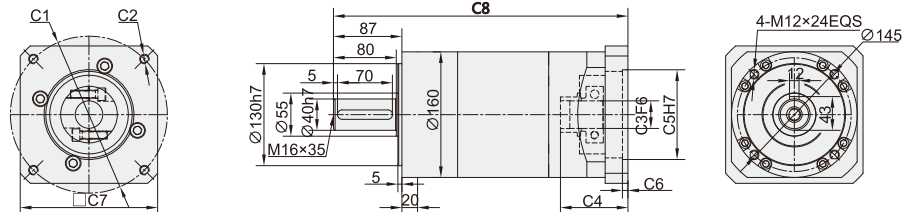
PLE160-L1



PLE160-L2



PLE160-L3



尺寸	M	C1	C2	C3	C4	C5	C6	C7	C8
PLE60-L1	M1	Φ66.67	4-M4	Φ8	31.5	Φ38.1	5.0	60	119
	M2	Φ70	4-M4	Φ14	31.5	Φ50	5.0	60	119
	M3	Φ70	4-M5	Φ14	31.5	Φ50	5.0	60	119

尺寸	M	C1	C2	C3	C4	C5	C6	C7	C8
PLE60-L2	M1	Φ66.67	4-M4	Φ8	31.5	Φ38.1	5.0	60	135
	M2	Φ70	4-M4	Φ14	31.5	Φ50	5.0	60	135
	M3	Φ70	4-M5	Φ14	31.5	Φ50	5.0	60	135

尺寸	M	C1	C2	C3	C4	C5	C6	C7	C8
PLE60-L3	M1	Φ66.67	4-M4	Φ8	31.5	Φ38.1	5.0	60	151
	M2	Φ70	4-M4	Φ14	31.5	Φ50	5.0	60	151
	M3	Φ70	4-M5	Φ14	31.5	Φ50	5.0	60	151

尺寸	M	C1	C2	C3	C4	C5	C6	C7	C8
PLE80-L1	M1	Φ98.5	4-M6	Φ14	42	Φ73	8.0	80	153
PLE90-L1	M2	Φ90	4-M5	Φ19	42	Φ70	8.0	80	153
	M3	Φ90	4-M6	Φ19	42	Φ70	8.0	80	153

# PLE系列减速机

尺寸	M	C1	C2	C3	C4	C5	C6	C7	C8
PLE80-L2	M1	Φ98.5	4-M6	Φ14	42	Φ73	8.0	80	176.5
	M2	Φ90	4-M5	Φ19	42	Φ70	8.0	80	176.5
PLE90-L1	M3	Φ90	4-M6	Φ19	42	Φ70	8.0	80	176.5

尺寸	M	C1	C2	C3	C4	C5	C6	C7	C8
PLE90-L3	M1	Φ98.5	4-M6	Φ14	42	Φ73	8.0	80	199.5
	M2	Φ90	4-M5	Φ19	42	Φ70	8.0	80	199.5
	M3	Φ90	4-M6	Φ19	42	Φ70	8.0	80	199.5

尺寸	M	C1	C2	C3	C4	C5	C6	C7	C8
PLE120-L1	M1	Φ115	4-M8	Φ19	60	Φ95	8	120	211
	M2	Φ115	4-M8	Φ22	60	Φ95	8	120	211
	M3	Φ130	4-M8	Φ19	60	Φ95	8	120	211
	M4	Φ130	4-M8	Φ22	60	Φ95	8	120	211
	M5	Φ145	4-M8	Φ19	60	Φ110	8	120	211
	M6	Φ145	4-M8	Φ22	60	Φ110	8	120	211
	M7	Φ145	4-M8	Φ24	60	Φ110	8	120	211

尺寸	M	C1	C2	C3	C4	C5	C6	C7	C8
PLE120-L2	M1	Φ115	4-M8	Φ19	60	Φ95	8	120	241
	M2	Φ115	4-M8	Φ22	60	Φ95	8	120	241
	M3	Φ130	4-M8	Φ19	60	Φ95	8	120	241
	M4	Φ130	4-M8	Φ22	60	Φ95	8	120	241
	M5	Φ145	4-M8	Φ19	60	Φ110	8	120	241
	M6	Φ145	4-M8	Φ22	60	Φ110	8	120	241
	M7	Φ145	4-M8	Φ24	60	Φ110	8	120	241

尺寸	M	C1	C2	C3	C4	C5	C6	C7	C8
PLE120-L3	M1	Φ115	4-M8	Φ19	60	Φ95	8	120	271
	M2	Φ115	4-M8	Φ22	60	Φ95	8	120	271
	M3	Φ130	4-M8	Φ19	60	Φ95	8	120	271
	M4	Φ130	4-M8	Φ22	60	Φ95	8	120	271
	M5	Φ145	4-M8	Φ19	60	Φ110	8	120	271
	M6	Φ145	4-M8	Φ22	60	Φ110	8	120	271
	M7	Φ145	4-M8	Φ24	60	Φ110	8	120	271

尺寸	M	C1	C2	C3	C4	C5	C6	C7	C8
PLE160-L1	M1	Φ130	4-M8	Φ22	62	Φ95	7	142	275
	M2	Φ145	4-M8	Φ22	62	Φ110	7	142	275
	M3	Φ145	4-M8	Φ24	62	Φ110	7	142	275
	M4	Φ165	4-M10	Φ32	62	Φ130	7	142	275
	M5	Φ200	4-M12	Φ35	86	Φ114.3	7	175	299
	M6	Φ200	4-M12	Φ35	117	Φ114.3	7	175	330
	M7	Φ215	4-M12	Φ38	86	Φ180	7	190	299
	M8	Φ215	4-M12	Φ42	86	Φ180	7	190	299

尺寸	M	C1	C2	C3	C4	C5	C6	C7	C8
PLE160-L2	M1	Φ130	4-M8	Φ22	62	Φ95	7	142	313
	M2	Φ145	4-M8	Φ22	62	Φ110	7	142	313
	M3	Φ145	4-M8	Φ24	62	Φ110	7	142	313
	M4	Φ165	4-M10	Φ32	62	Φ130	7	142	313
	M5	Φ200	4-M12	Φ35	86	Φ114.3	7	175	337
	M6	Φ200	4-M12	Φ35	117	Φ114.3	7	175	368
	M7	Φ215	4-M12	Φ38	86	Φ180	7	190	337
	M8	Φ215	4-M12	Φ42	86	Φ180	7	190	337

尺寸	M	C1	C2	C3	C4	C5	C6	C7	C8
PLE160-L3	M1	Φ130	4-M8	Φ22	62	Φ95	7	142	351
	M2	Φ145	4-M8	Φ22	62	Φ110	7	142	351
	M3	Φ145	4-M8	Φ24	62	Φ110	7	142	351
	M4	Φ165	4-M10	Φ32	62	Φ130	7	142	351
	M5	Φ200	4-M12	Φ35	86	Φ114.3	7	175	375
	M6	Φ200	4-M12	Φ35	117	Φ114.3	7	175	406
	M7	Φ215	4-M12	Φ38	86	Φ180	7	190	375
	M8	Φ215	4-M12	Φ42	86	Φ180	7	190	375

# PLE系列减速机

型号	单位	PLE060	PLE080	PLE090	PLE120	PLE160	减速比	阶段
额定输出扭矩	N.m	16.5	60	60	148	310	3	L1
		27	86	86	222	605	4	
		27	94.5	94.5	235	420	5	
		19.5	64	64	158	(270)	7(8)	
		8.5	39.5	39.5	93	—	10	
		—	96	96	250	680	12	
		—	96	96	250	—	15	L2
		30	96	96	250	680	16	
		30	96	96	250	680	20	
		33	105.5	105.5	264	460	25	
		30	96	96	250	(680)	28(32)	
		33	105.5	105.5	264	—	35	
		30	96	96	250	460	40	L3
		33	105.5	105.5	264	(310)	50(64)	
		21.5	71.5	71.5	177	—	70	
		37.5	120	120	310	900	64	
		37.5	120	120	310	900	80	
		37.5	120	120	310	900	100	
		41.0	132.5	132.5	329	580	125	
		37.5	120	120	310	(580)	140(160)	
41.0	132.5	132.5	329	—	175			
37.5	120	120	310	580	200			
41.0	132.5	132.5	329	(900)	250(256)			
37.5	120	120	310	(580)	280(320)			
41.0	132.5	132.5	329	(400)	350(512)			
故障停滞扭矩	N.m	2倍额定输出扭矩						—
额定输入转速	rpm	3000	3000	3000	2000	2000		
最大输入转速	rpm	6000	6000	6000	3500	3500		
最大径向力	N	170	1020	1020	2230	3200		
最大轴向力	N	120	850	850	1550	3000		
效率	%	单一[97%]			双倍[95%]			
平均寿命	h	20000						
重量	kg	1.4	3.7	4.7	6.9	19	—	L1
		1.6	4.2	5.3	8.9	25	—	L2
		1.8	4.7	5.9	11.2	31	—	L3
转动惯量	kgcm <sup>2</sup>	0.107	0.4	0.4	1.65	4.13	3	L1
		0.094	0.309	0.309	1.22	5.15	4	
		0.092	0.291	0.291	1.15	4.93	5	
		0.091	0.285	0.285	1.13	(4.84)	7(8)	
		0.091	0.283	0.283	1.11	—	10	
		—	0.4	0.4	1.65	6.13	12	
		—	0.309	0.309	1.65	—	15	L2
		0.094	0.291	0.291	1.22	5.15	16	
		0.092	0.291	0.291	1.15	4.93	20	
		0.092	0.291	0.291	1.15	4.93	25	
		0.091	0.285	0.285	1.13	(4.84)	28(32)	
		0.091	0.285	0.285	1.13	—	35	
		0.091	0.2835	0.2835	1.11	4.84	40	L3
		0.091	0.283	0.283	1.11	—	50	
		0.091	0.283	0.283	1.11	(4.84)	70(64)	
		0.092	0.291	0.291	1.15	4.93	64	
		0.092	0.291	0.291	1.15	4.93	80	
		0.092	0.291	0.291	1.15	4.93	100	
		0.092	0.291	0.291	1.15	4.84	125	
		0.091	0.291	0.291	1.13	(4.84)	140(160)	
0.091	0.291	0.291	1.13	—	175			
0.091	0.283	0.283	1.11	4.84	200			
0.091	0.283	0.283	1.11	(4.84)	250(256)			
0.091	0.283	0.283	1.11	(4.84)	280(320)			
0.091	0.283	0.283	1.11	(4.84)	350(512)			
噪音	dB	60	65	65	68	70	—	
润滑		合成油脂润滑						
防护等级		Ip65						

减速机

07



请按图示订货

## ■ ZDX09-PLE60-L1-10-S2-M1

代码	减速机系列名称	减速比	输出方式	电机尺寸	可选
ZDX09	PLE60-L1	10	S1:无输出轴键 S2:附带输出轴键	M1 M2 M3	T:输入端 开键槽



交期Delivery

**3**天 发货

○本产品发货时间不含周日