

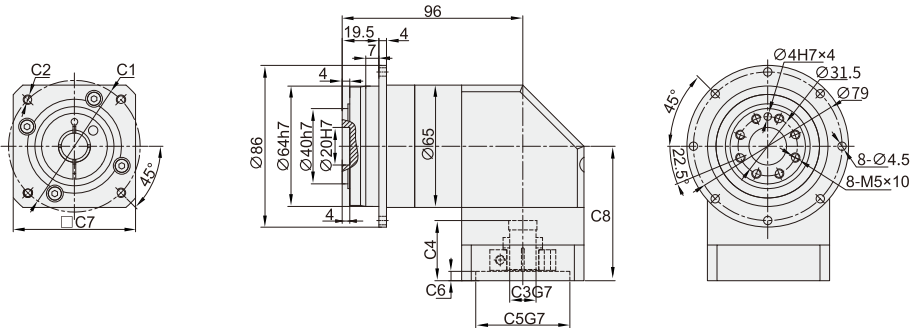
ZAGH系列减速机



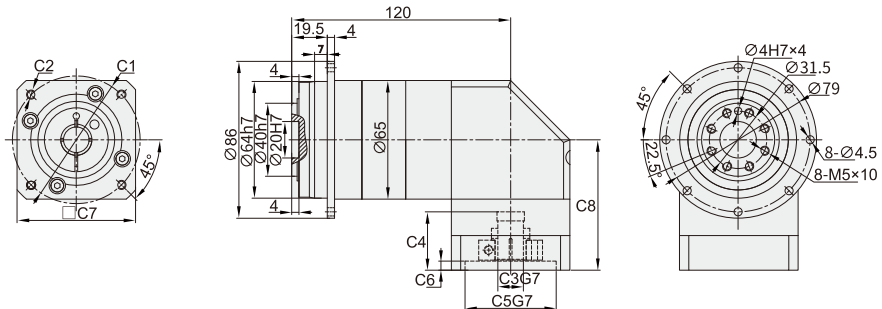
- ①采用斜齿齿轮传动，经渗碳淬火处理，齿向齿廓修形处理，确保运行低噪音、平稳，承载能力较直齿提高20%；
- ②整体式输出轴，行星轮两端轴承支撑，实现高精度、强度；
- ③内齿圈采用整体式设计；
- ④前后大跨度圆锥滚子轴承排列，超强径向和轴向承载能力 (ZAH064除外)；
- ⑤伞齿轮采用磨齿工艺精度可达6级，确保运行低噪音、平稳；
- ⑥回程间隙小，精密型单级可以做到5arcmin以内。

代码	型号
ZDX07	ZAH64
	ZAGH90
	ZAGH110
	ZAGH140

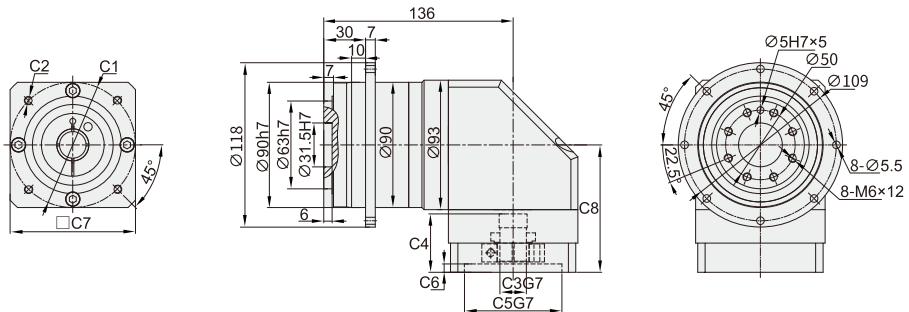
ZAH64-L1



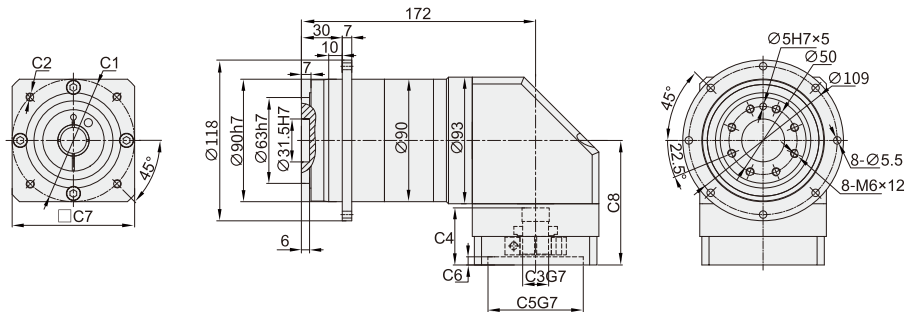
ZAH64-L2



ZAGH90-L1

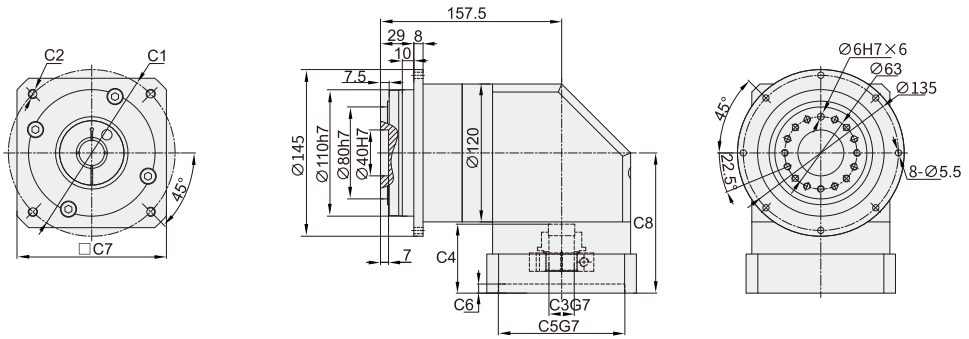


ZAGH90-L2

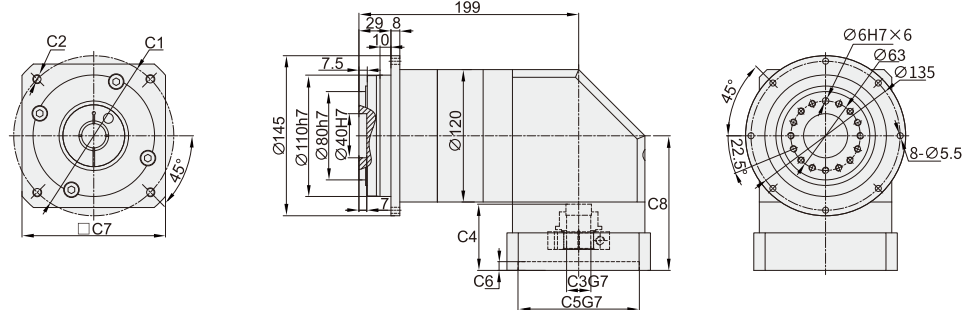


ZAGH系列减速机

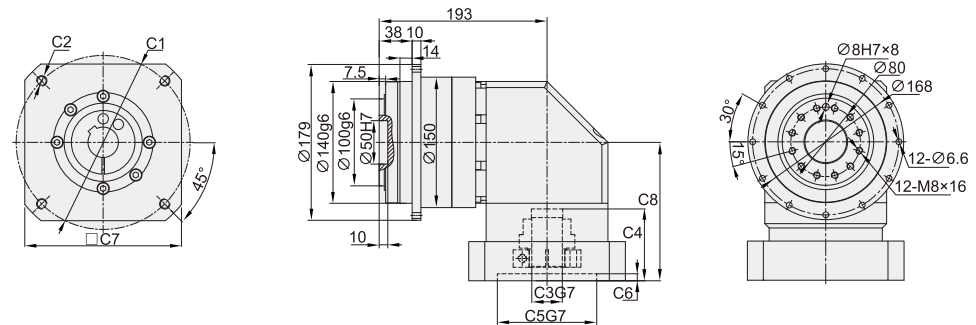
ZAGH110-L1



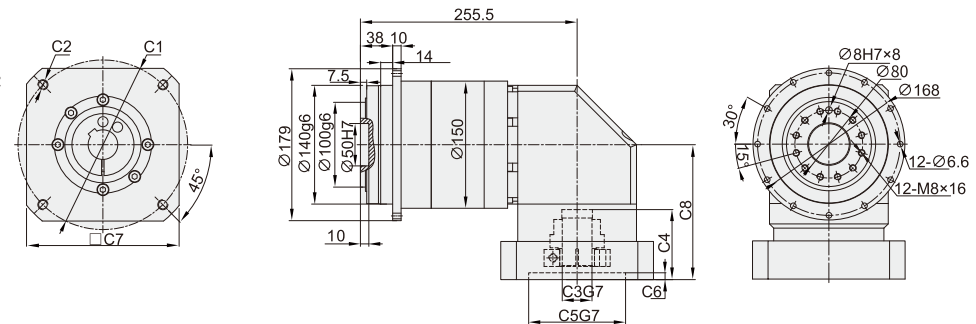
ZAGH110-L2



ZAGH140-L1



ZAGH140-L2



ZAGH系列减速机

尺寸	电机尺寸	C1	C2	C3	C4	C5	C6	C7	C8
ZAH64-L1	M1	φ70	4-M4	φ14	32	φ50	5	65	71.5
ZAH64-L2	M2	φ70	4-M5	φ14	32	φ50	5	65	71.5

尺寸	电机尺寸	C1	C2	C3	C4	C5	C6	C7	C8
ZAGH90-L1	M1	φ98.5	4-M5	φ14	42	φ73	6	90	91.5
ZAGH90-L2	M2	φ90	4-M5	φ19	42	φ70	6	90	91.5
	M3	φ90	4-M6	φ19	42	φ70	6	90	91.5

尺寸	电机尺寸	C1	C2	C3	C4	C5	C6	C7	C8
ZAGH110-L1	M1	φ115	4-M8	φ22	57.0	φ95	8	130	119
ZAGH110-L2	M2	φ115	4-M8	φ24	57.0	φ95	8	130	119
	M3	φ145	4-M8	φ22	60.0	φ110	8	130	122
	M4	φ145	4-M8	φ24	60.0	φ110	8	130	122

尺寸	电机尺寸	C1	C2	C3	C4	C5	C6	C7	C8
ZAGH140-L1	M1	φ145	4-M8	φ22	72.5	φ110	8	130	149
ZAGH140-L2	M2	φ145	4-M8	φ24	72.5	φ110	8	130	149
	M3	φ200	4-M12	φ35	82.5	φ114.3	8	180	159

注：1. L1为1段速比，L2为2段速比。2. 如需其他电机安装尺寸可与我司联系。

型号	单位	ZAH64	ZAGH90	ZAGH110	ZAGH140	减速比	阶段	
额定输出扭矩	N.m	45	150	270	580	4	L1	
		44	140	255	540	5		
		40	100	180	390	7		
		22	50	120	230	10		
		45	150	270	580	16	L2	
		45	150	270	580	20		
		44	140	255	540	25		
		45	150	270	580	28		
		44	140	255	540	35		
		45	150	270	580	40		
		44	140	255	540	50		
		40	100	180	390	70		
		22	50	120	230	100		
		故障停滞扭矩	N.m	3倍额定输出扭矩				
额定输入转速	rpm	3000	3000	3000	2000		/	
额定输入转速	rpm	6000	6000	6000	4000			
最大径向力 ¹	N	550	4000	7800	10000			
最大轴向力 ¹	N	375	3000	7000	8000			
效率	%	单一[95%]			双倍[93%]			
平均寿命	h	20000						
重量(大概)	kg	2.3	6.1	12	24		L1	
		2.8	7.4	15	30		L2	
转动惯量	kgcm ²	0.34	2.22	5.4	22	4	L1	
		0.32	2.13	5	21	5		
		0.31	2.06	4.6	19	7		
		0.3	2.02	4.4	19	10		
		0.12	0.65	2.7	15	16	L2	
		0.11	0.59	2.5	14	20		
		0.11	0.59	2.5	14	25		
		0.12	0.64	2.7	15	28		
		0.11	0.59	2.1	14	35		
		0.10	0.51	2.1	13	40		
		0.10	0.51	2.1	13	50		
		0.10	0.51	2.1	13	70		
		0.10	0.51	2.1	13	100		
		回程间隙	arcmin	≤7	≤7	≤7		≤10
≤10	≤10			≤10	≤12		L1-P2	
≤10	≤10			≤10	≤12		L2-P1	
≤12	≤12			≤12	≤14		L2-P2	
抗扭刚性	N.m/arc min	7	14	25	50			
噪音	dB	65	65	68	70			
润滑		合成油脂润滑						
防护等级		Ip65						

注：1.1输出转速为100rpm时，作用于输出轴中心位置。2. L1为1段速比，L2为2段速比。3. 如需其他电机安装尺寸可与我司联系。



请按图示订货

■ ZDX07-ZAH64-L1-10-S2-P2-M1

代码	减速机系列名称	减速比	输出方式	精度	电机尺寸	可选
ZDX07	ZAH64-L1	10	S1:无输出轴键 S2:附带输出轴键	P1 P2	M1 M2	T:输入端 开键槽



交期Delivery

3天 发货

○本产品发货时间不含周日