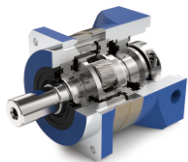


AF系列减速机

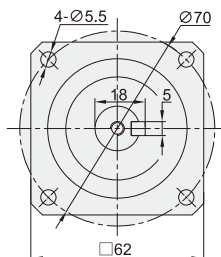
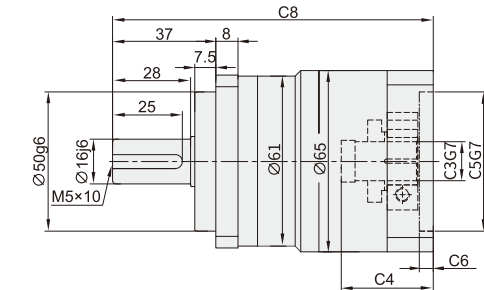
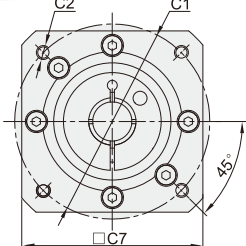


减速机核心特性:

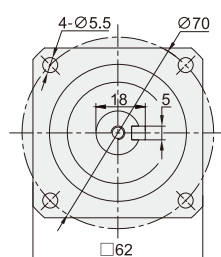
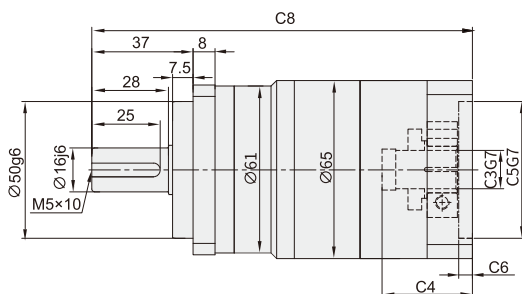
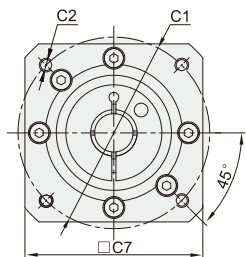
- ①采用斜齿齿轮传动, 经渗碳淬火处理, 齿向齿廓修形处理, 确保运行低噪音、平稳, 承载能力较直齿提高20%;
- ②整体式输出轴, 行星轮两端轴承支撑, 实现高精度、强度;
- ③回程间隙小, 精密型单级可以做到3arcmin以内。

代码	型号
ZDX01	AF60
	AF90
	AF115
	AF140

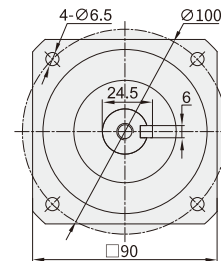
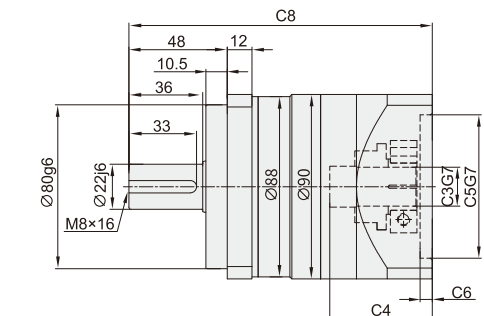
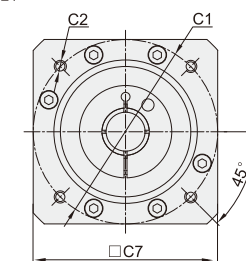
AF60-L1



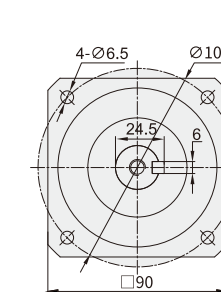
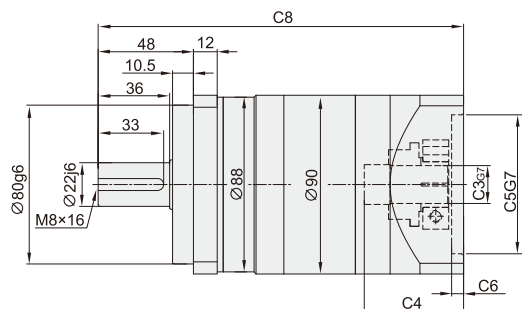
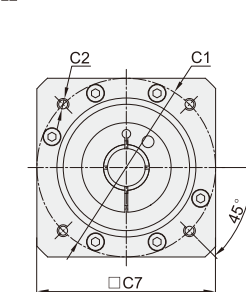
AF60-L2



AF90-L1

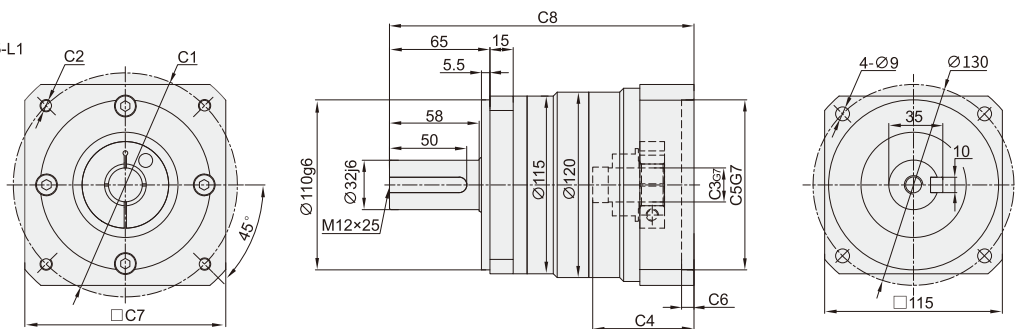


AF90-L2

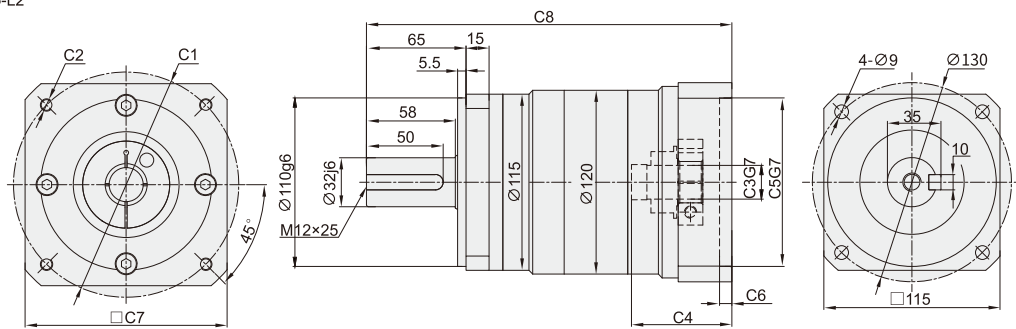


AF系列减速机

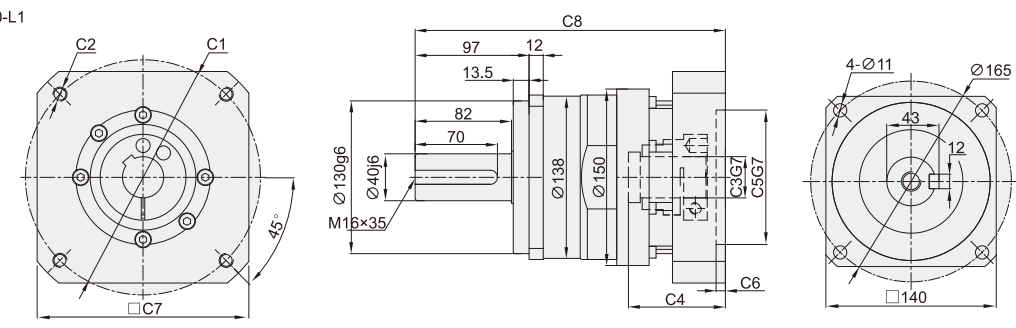
AF115-L1



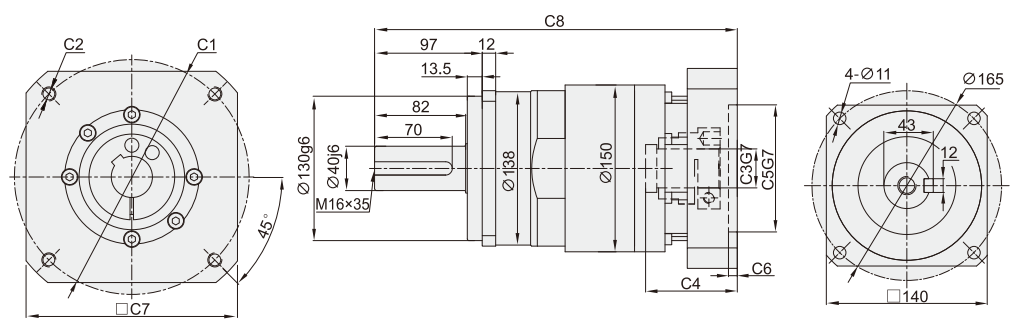
AF115-L2



AF140-L1



AF140-L2



AF系列减速机

尺寸	电机尺寸	C1	C2	C3	C4	C5	C6	C7	C8
AF60-L1	M1	∅66.67	4-M4	∅8	30	∅38.1	5	65	112
	M2	∅70	4-M4	∅14	33	∅50	5	65	115
	M3	∅70	4-M5	∅14	33	∅50	5	65	115
AF60-L2	M1	∅66.67	4-M4	∅8	30	∅38.1	5	65	136
	M2	∅70	4-M4	∅14	33	∅50	5	65	139
	M3	∅70	4-M5	∅14	33	∅50	5	65	139

尺寸	电机尺寸	C1	C2	C3	C4	C5	C6	C7	C8
AF90-L1	M1	∅98.5	4-M5	∅14	50	∅73	6	90	148
	M2	∅90	4-M5	∅19	50	∅70	6	90	148
	M3	∅90	4-M6	∅19	50	∅70	6	90	148
	M4	∅115	4-M8	∅19	62	∅95	8	110	160
	M5	∅130	4-M8	∅19	62	∅95	8	110	160
AF90-L2	M1	∅98.5	4-M5	∅14	50	∅73	6	90	184
	M2	∅90	4-M5	∅19	50	∅70	6	90	184
	M3	∅90	4-M6	∅19	50	∅70	6	90	184
	M4	∅115	4-M8	∅19	62	∅95	8	110	196
	M5	∅130	4-M8	∅19	62	∅95	8	110	196

尺寸	电机尺寸	C1	C2	C3	C4	C5	C6	C7	C8
AF115-L1	M1	∅115	4-M8	∅19	62.5	∅95	8	130	194
	M2	∅115	4-M8	∅24	62.5	∅95	8	130	194
	M3	∅145	4-M8	∅22	65.5	∅110	8	130	197
	M4	∅145	4-M8	∅24	65.5	∅110	8	130	197
AF115-L2	M1	∅115	4-M8	∅19	62.5	∅95	8	130	235.5
	M2	∅115	4-M8	∅24	62.5	∅95	8	130	235.5
	M3	∅145	4-M8	∅22	65.5	∅110	8	130	238.5
	M4	∅145	4-M8	∅24	65.5	∅110	8	130	238.5

尺寸	电机尺寸	C1	C2	C3	C4	C5	C6	C7	C8
AF140-L1	M1	∅145	4-M8	∅22	72.5	∅110	8	130	254
	M2	∅145	4-M8	∅24	72.5	∅110	8	130	254
	M3	∅200	4-M12	∅35	82.5	∅114.3	8	180	264
AF140-L2	M1	∅145	4-M8	∅22	72.5	∅110	8	130	316.5
	M2	∅145	4-M8	∅22	72.5	∅110	8	130	316.5
	M3	∅200	4-M12	∅35	82.5	∅114.3	8	180	326.5

注：1. L1为1段速比，L2为2段速比。2.如需其他电机安装尺寸可与我司联系。

AF系列减速机

减速机性能表

型号	单位	AF60	AF90	AF115	AF140	AF180	减速比	阶段				
额定输出扭矩	N.m	35	100	230	450	1000	3	L1				
		45	110	270	580	1300	4					
		44	105	255	540	1100	5					
		40	100	180	390	800	7					
		22	50	120	230	460	10					
		35	100	230	450	1000	15					
		45	110	270	580	1300	16	L2				
		45	110	270	580	1300	20					
		44	105	255	540	1100	25					
		45	110	270	580	1300	28					
		35	100	230	450	1000	30					
		44	105	255	540	1100	35					
		45	110	270	580	1300	40					
		44	105	255	540	1100	50					
		40	100	180	390	800	70					
		22	50	120	230	460	100					
		故障停滞扭矩	N.m	3倍额定输出扭矩								
		额定输入转速	rpm	3000	3000	3000	2000		1500		/	
额定输入转速	rpm	6000	6000	6000	4000	3000						
最大径向力※1	N	920	1400	3000	5800	9500						
最大轴向力※1	N	630	600	2500	4500	6800						
效率	%	单—[97%]			双倍[95%]							
平均寿命	h	20000										
重量(大概)	kg	1.1	3.0	6.8	17	31.5	/	L1				
		1.6	4.3	10	24	37.5	/	L2				
转动惯量	kgcm ²	0.22	1.2	3.3	20	44	3	L1				
		0.17	0.95	2	15	28	4					
		0.16	0.86	1.6	14	22	5					
		0.14	0.79	1.1	12	16	7					
		0.14	0.75	0.95	11	14	10					
		0.14	0.72	0.8	11	12	15					
		0.14	0.5	0.9	11	13	16	L2				
		0.13	0.44	0.8	11	12	20					
		0.13	0.44	0.8	11	12	25					
		0.14	0.39	0.8	11	13	28					
		0.13	0.39	0.7	10	11	30					
		0.13	0.39	0.8	11	12	35					
		0.13	0.39	0.7	10	11	40					
		0.13	0.39	0.7	10	11	50					
		0.13	0.39	0.7	10	11	70					
		0.13	0.39	0.7	10	11	100					
		回程间隙	arcmin	≤3	≤3	≤3	≤5		≤5	L1-P1		
				≤5	≤5	≤5	≤7		≤7	L1-P2		
≤5	≤5			≤5	≤7	≤7	L2-P1					
≤7	≤7			≤7	≤10	≤10	L2-P2					
抗扭刚性	N.m/arc min	7	14	25	50	145	/					
噪音	dB	60	62	62	68	70						
润滑		合成油脂润滑										
防护等级		Ip65										

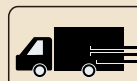
注：1.1输出转速为100rpm时，作用于输出轴中心位置。2. L1为1段速比，L2为2段速比。3.如需其他电机安装尺寸可与我司联系。



请按图示订货

■ ZDX01-AF60-L1-10-S2-P2-M1

代码	减速机系列名称	减速比	输出方式	精度	电机尺寸	可选
ZDX01	AF60-L1	10	S1:无输出轴键 S2:附带输出轴键	P1 P2	M1 M2 M3	T:输入端 开键槽



交期Delivery

3天 发货

○本产品发货时间不含周日