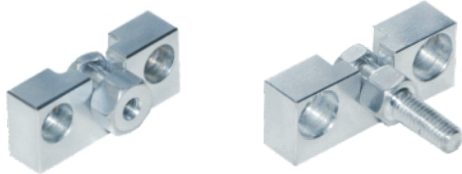
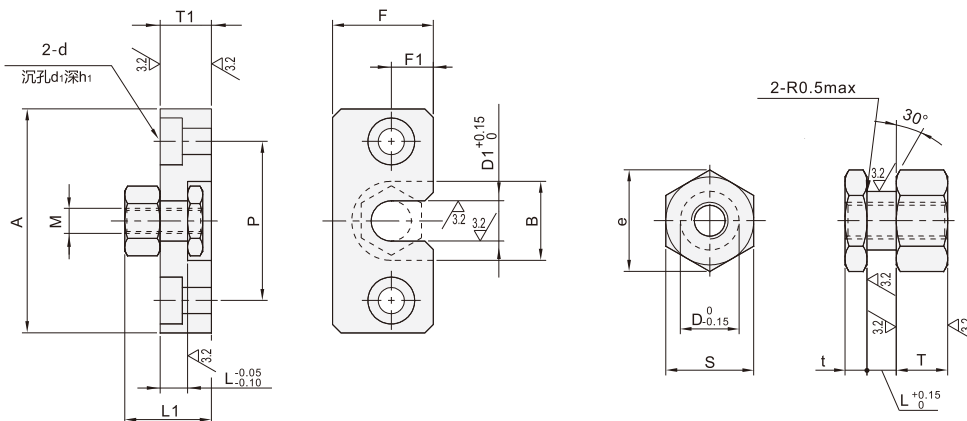


浮动接头-组件

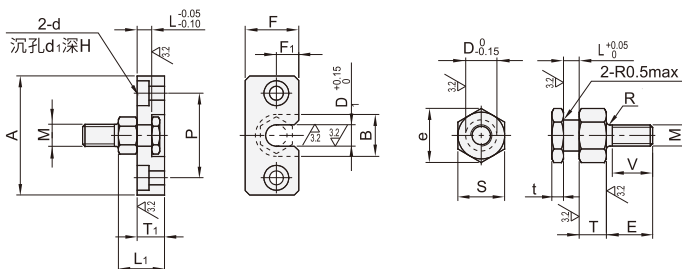


代码	类型	材质		表面处理	表面硬度
		国标	相当		
HHDW51	内螺纹型	45	S45C	镀硬铬	750HV~
HHDW71	外螺纹型	45	S45C	镀硬铬	750HV~

内螺纹型 HHDW51



外螺纹型 HHDW71



■内螺纹型

代码	型号			气缸连接件										固定座							
	M	螺距		L	D	T	t	S	e	D1	B	T1	A	F	F1	P	d	d1	h1	L1	
HHDW51	3	0.5	4	5	5	3.5	8	9.2	5.5	11	8	34	13	5	24	4.5	8	4.5			
	4	0.7		6	6		10	11.5	7	13	8	36	15	6	26	4.5					
	5	0.8		7	7		12	13.9	8	16	10	42	18	7	30	5.5					
	6	1.0		9	8		14	16.2	10	18	11	44	20	8	32	5.5					
	8	1.25	8	12	9	4.5	17	19.6	13	22	13	52	24	10	38	6.5	11	6.5			
	10			15	11		21	24.2	17	27	13	56	30	12	42	6.5					
	14	1.5	12	20	13	5.5	26	30	22	33	17	70	36	15	52	9	14	8.5	30		
	18			15	24		15	30	34.6	26	37	21	84	43	19	62					

■外螺纹型

代码	型号			气缸连接件										固定座																
	M	螺距		L	D	T	t	E	V	S	e	R	D1	B	T1	A	F	F1	P	d1	h1	L1								
HHDW71	3	0.5	4	3.5	4	3.5	8	7	6	6.9	1.0	4	8	8	30	10	4	20	7.5	4.5										
	4	0.7		4	5		11	10															4.5	11	34	13	5	24		
	5	0.8		5.5	6		13	12															8	9.2	6	11	36	15	6	26
	6	1.0		6.5	6		19	17															10	11.5	7	13	44	20	8	32
	8	1.25	6	9	8	4.5	20	18	14	16.2	1.5	10	18	11	44	20	8	32	9.5	5.5	19									
	10			1.5	8		12	9	24	22		17	19.6	2.0	13	22	13	52	24	10	38	11	6.5	22						



请按图示订货

■ HHDW51-M3-0.5

代码	M	螺距
HHDW51	3	0.5



交期Delivery

5天 发货

○本产品发货时间不含周日

气缸/浮动接头 17