

# 滤波保险端子台

MTK072-10A



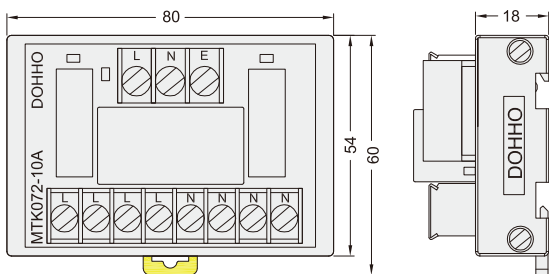
MTK072-20A



系列码	JDZL11	JDZL12
型号	MTK072-10A	MTK072-20A
名称	滤波保险端子台	滤波保险端子台
额定值/性能		
额定电流	10A	20A
额定电压	AC220V	
适合电线	2.5mm <sup>2</sup> /AWG13	4mm <sup>2</sup>

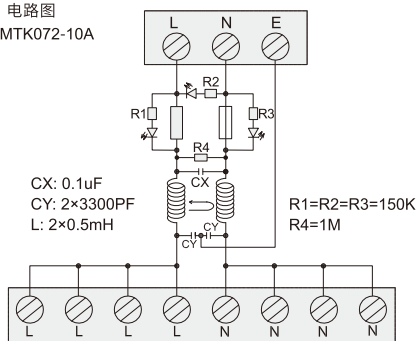
外形图

MTK072-10A

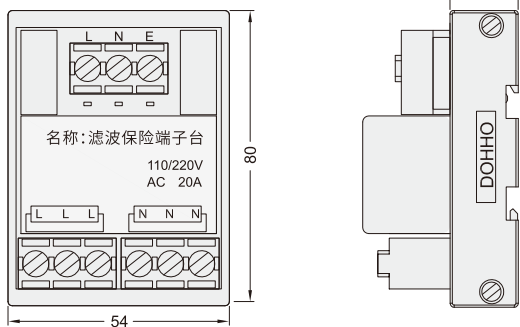


电路图

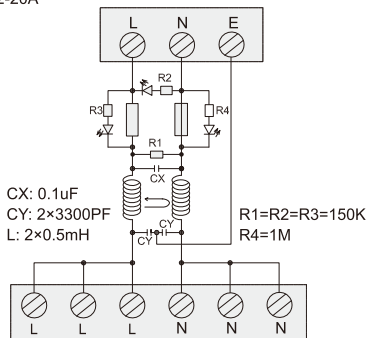
MTK072-10A



MTK072-20A



MTK072-20A



请按图示订货

■ JDZL11-MTK072-10A

型号

代码

模块型号

JDZL11

MTK072-10A



交期Delivery

5天

发货

○本产品发货时间不含周日



www.vipdo.cn



400-098-1117

工厂自动化零件一站式采购平台