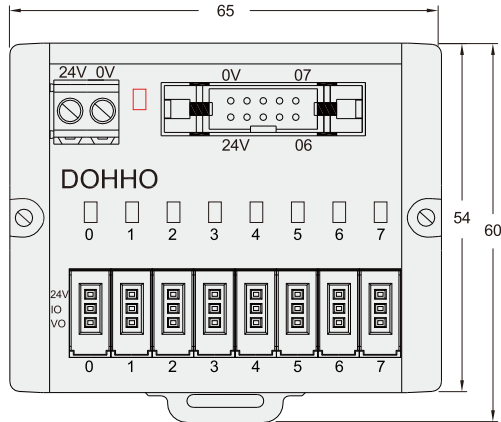


输入/输出端子台-MTN ◀ 8位/16位/32位

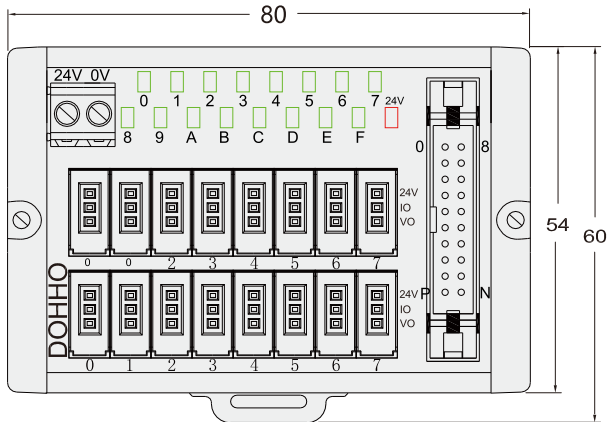


额定值/性能			
额定电流		1A	
额定电压		DC24V	
适合电线		1.5mm ² /AWG16以下	
系列码	JDZF01	JDZF02	JDZF03
端子台	MTN080 MTN080-P	MTN160 MTN160-P	MTN320 MTN320-P
名称	8位输入端子台	16位输入端子台	32位输入端子台

MTN080/MTN080-P



MTN160/MTN160-P



请按图示订货

JDZF01-MTN080

型号

代码

端子台型号

JDZF01

MTN080



交期Delivery

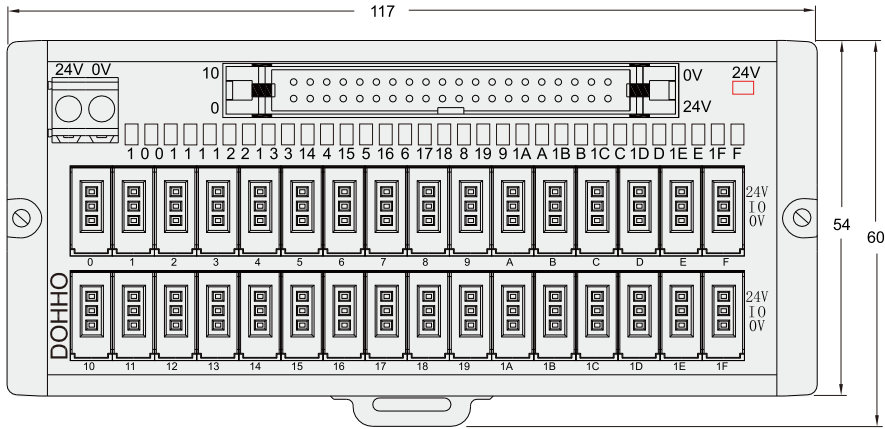
5天

发货

○本产品发货时间不含周日

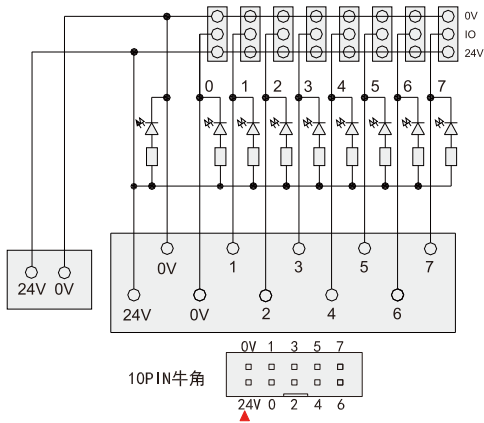
输入/输出端子台-MTN ◀ 8位/16位/32位

MTN320/MTN320-P

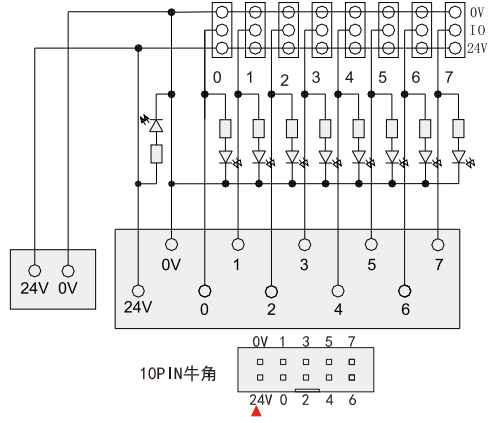


电路图

MTNO80

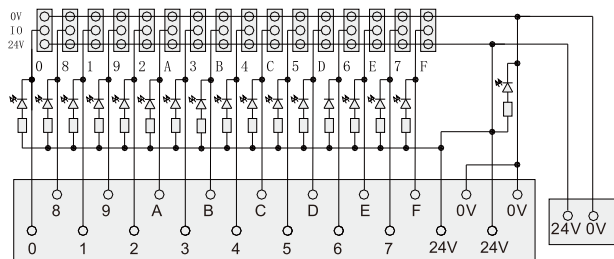
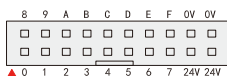


MTN080-P



MTN160

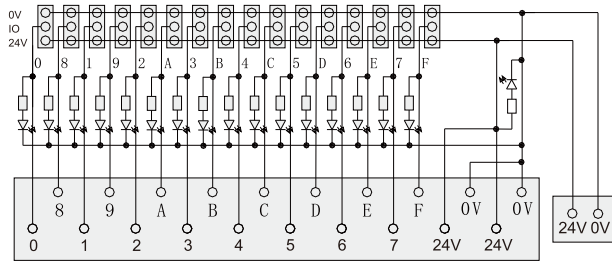
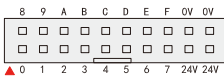
20PIN牛角



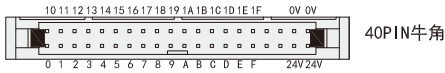
输入/输出端子台-MTN ◀ 8位/16位/32位

MTN160-P

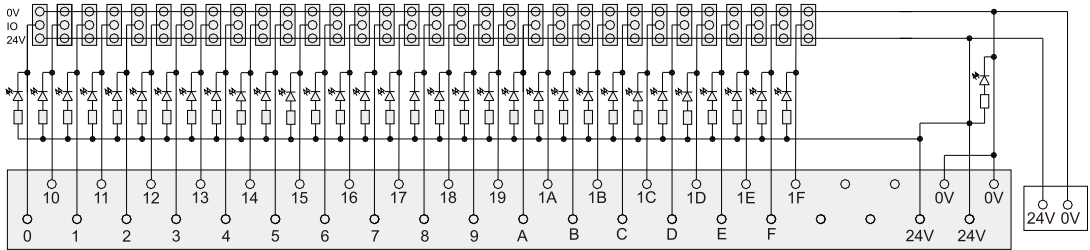
20PIN牛角



MTN320



40PIN牛角



MTN320-P



40PIN牛角

