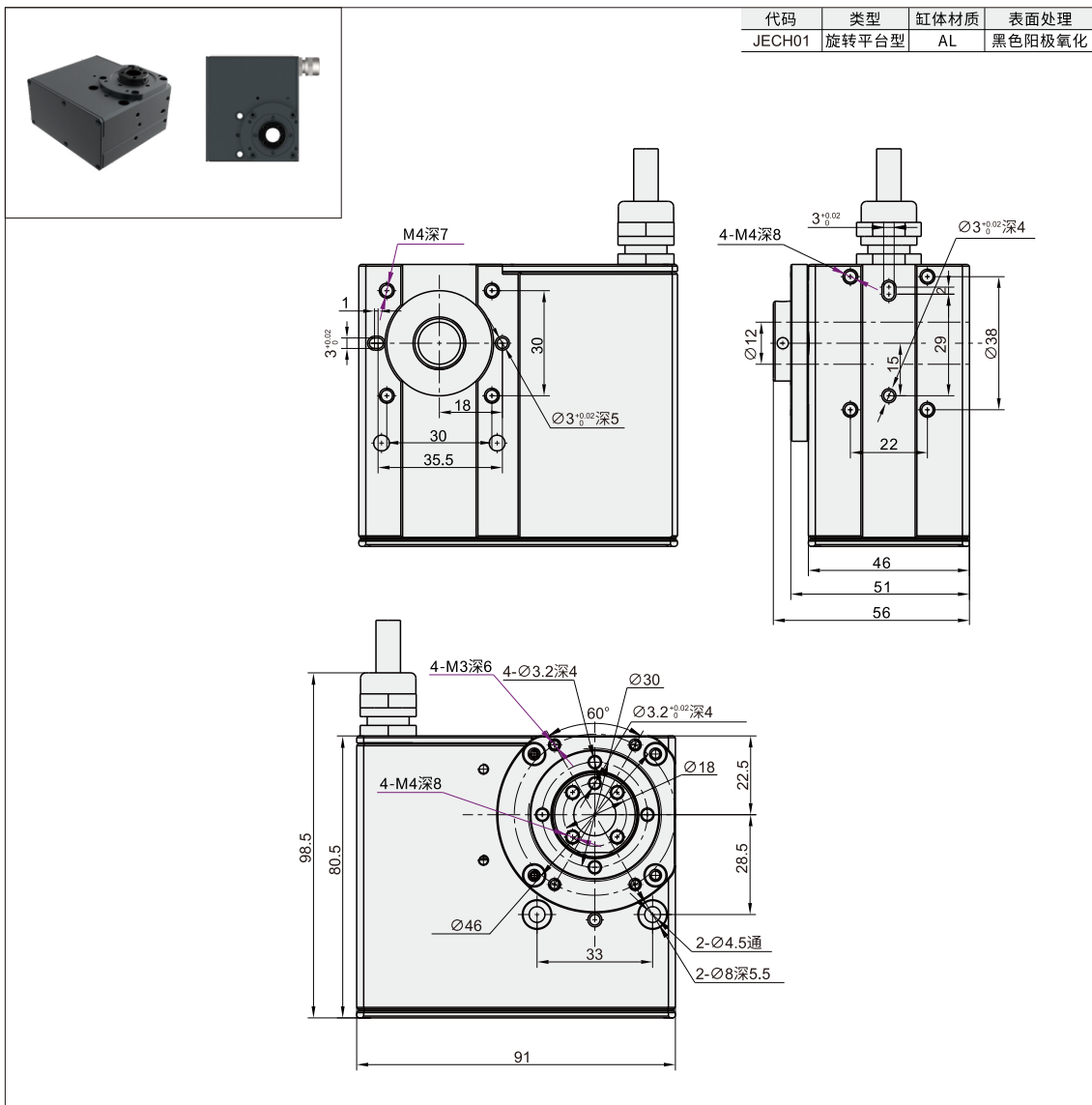


# 旋转电缸



代码	类型	缸体材质	表面处理
JECH01	旋转平台型	AL	黑色阳极氧化

型号	JECH01-Mod-RP-80
缸径	80
减速比	1: 13.68
最大转速 (°/s)	1315
最大扭矩 (N.m)	1.93
允许转动惯量 (kg.m <sup>2</sup> )	0.03
重复精度 (°)	±0.02
原点复位精度 (°)	±0.02
允许轴向负载 (kg)	5
负载允许力矩 (N.m)	4.5
控制方式	I/O控制, 脉冲控制
额定电压 (V)	DC24
额定电流 (V)	3
质量 (kg)	0.8
使用环境	0-40°C, 85%RH以下 (无结霜情况下)
防护等级	IP40

**JECH01-Mod-RP-80**

代码	缸径
JECH01	80

请按图示订货

交期Delivery

<b>4</b> 天	发货
------------	----

○本产品发货时间不含周日