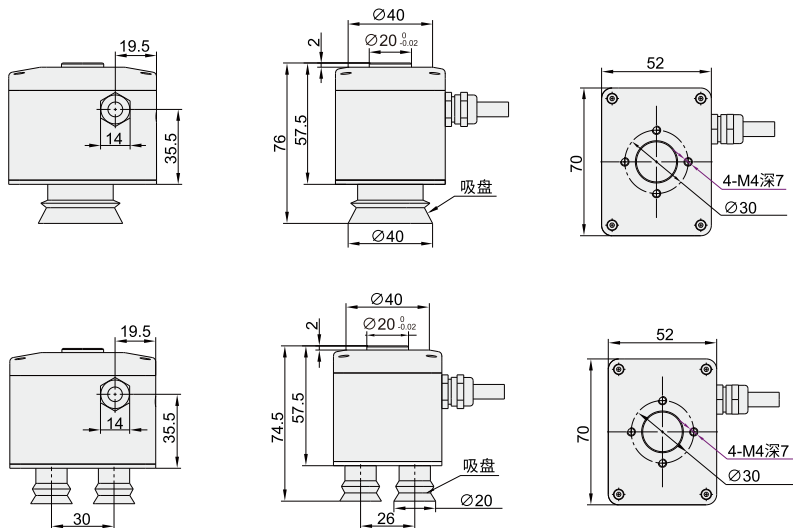


# 电动吸盘 ◀ Z-ESC系列



- 多种控制方式: 485 (Modbus RTU)/I/O
- 吸取和掉落检测
- 无需气源, 长寿命
- 吸力可调, 快速吸取
- 控制器内置: 占用空间小, 方便集成
- 兼容不同数量和尺寸吸盘

代码	类型	缸体材质	表面处理
JECF01	两爪型	AL	黑色阳极氧化



型号	JECF01-20-100S
控制器	内置
最大真空度	50%
吸力	10-50
流量	1.5L/min
推荐吸取重量	≤1.0kg
吸取/释放时间	0.5S/0.3s
吸盘数量	1~4
重量	0.35kg
尺寸规格	70×52×74.5mm
工作电压	24V±10%
额定电流	0.3A
峰值电流	0.6A
功率	10W
防护等级	IP20
噪音	60db(A)
电机类型	无刷电机
使用温度范围	5-55°C
使用湿度范围	PH35-80(无结霜)



■ JECF01

代码

JECF01

请按图示订货



交期Delivery

4天

发货

○本产品发货时间不含周日

