

电动夹爪 ◀ Z-ERG系列

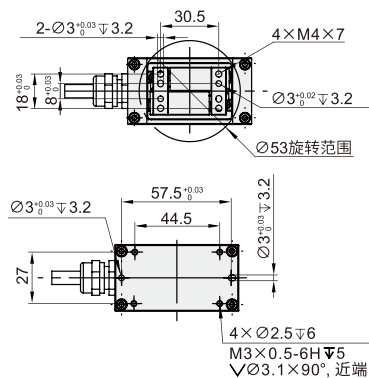
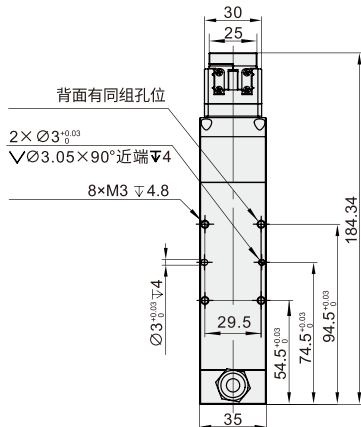
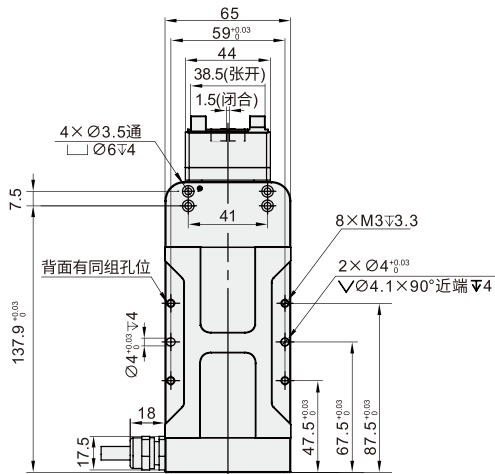
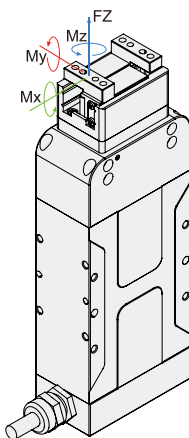


- 支持无限旋转和相对旋转, 无滑环, 维护成本低
- 旋转和夹持力, 位, 速度都可以精准控制
- 控制器内置: 占用空间小, 方便集成
- 夹持力最大100N, 旋转扭矩最大1.5Nm
- 控制方式: 主持Modbus总线控制和I/O控制

代码	类型	缸体材质	表面处理
JEBY17	两爪型	AL	黑色阳极氧化

▪ 垂直方向容许
静负荷Fz: 150N

▪ 负载允许力矩
Mx: 1.6N.m
My: 1.8N.m
Mz: 1.6N.m



型号	JEBY17-20
控制器	内置
总行程	20mm(可调)
夹持力	30-100N(可调)
重复定位精度	±0.02mm
推荐夹持重量	≤0.1kg
传动方式	齿轮齿条+直线导轨
运动元件油脂补给	每六个月或者动作一百万次/回
单向行程运动最短时间	0.30s
旋转最大扭矩	1.5Nm
旋转最大速度	180RPM
旋转范围	无限旋转
旋转背隙	±1°
重量	1.2kg
尺寸规格	65×35×184.3mm
工作电压	24V±10%
额定电流	2A
峰值电流	4A
功率	50W
防护等级	IP20
电机类型	伺服电机
使用温度范围	5-55°C
使用湿度范围	RH35-80(无结霜)



■ JEBY17-20

请按图示订货

代码	行程
JEBY17	20



交期Delivery

4天 发货

○本产品发货时间不含周日



www.vipdo.cn

400-098-1117

工厂自动化零件一站式采购平台

汇集国内外知名品牌, 让采购更便捷, 让设计更高效!