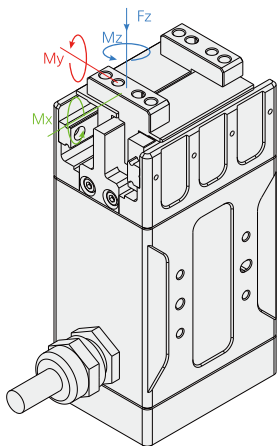
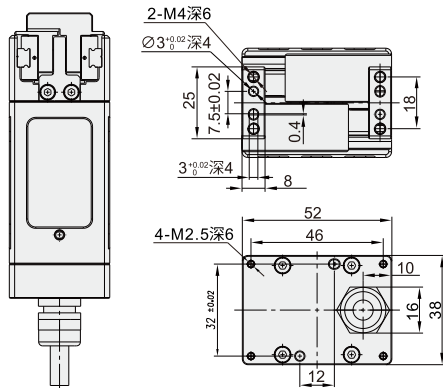
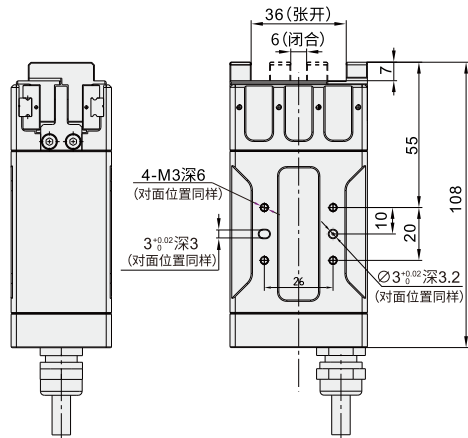


电动夹爪 ◀ Z-EFG系列



- 垂直方向容许
静负荷Fz:200N
- 负载允许力矩
Mx:1.6N.m
My:1.2N.m
Mz:1.2N.m

代码	类型	缸体材质	表面处理
JEBY12	两爪型	AL	黑色阳极氧化



型号	JEBY12-30
控制器	内置
总行程	30mm(可调)
夹持力	10-40N(可调)
重复定位精度	±0.02mm
推荐夹持重量	≤0.4kg
传动方式	齿轮齿条+直线导轨
运动元件油脂补给	每六个月或者动作一百万次/回
单向行程运动最短时间	0.20s
运动方式	二指平动
重量	0.55kg
尺寸规格	52×38×108mm
工作电压	24±10%
额定电流	0.5A
峰值电流	1A
功率	12W
防护等级	IP20
电机类型	直流无刷
使用温度范围	5-55°C
使用湿度范围	RH35-80(无结霜)



请按图示订货

■ JEBY12-30

代码	行程
JEBY12	30



交期Delivery

4 天 发货

○本产品发货时间不含周日