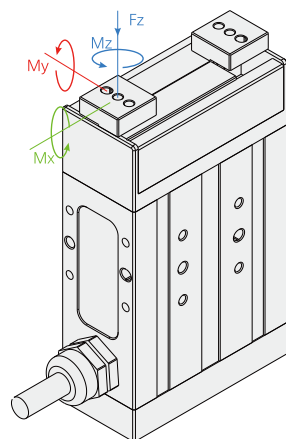
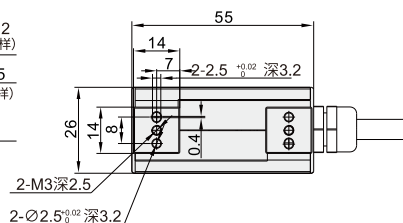
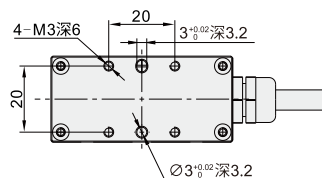
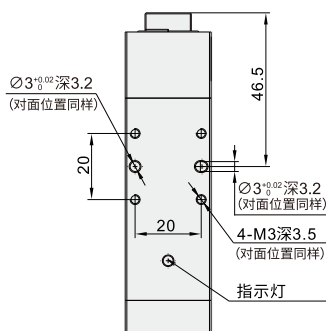
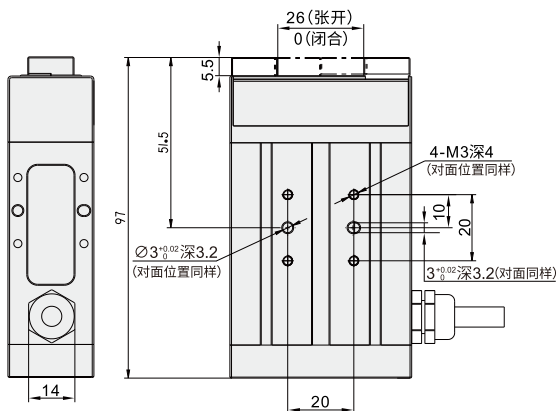


# 电动夹爪 ◀ Z-EFG系列



- 垂直方向容许静负荷Fz:250N
- 负载允许力矩  
Mx:2.4N.m  
My:2.6N.m  
Mz:2N.m



型号	JEBY10-26
控制器	内置
总行程	26mm(可调)
夹持力	6-15N(可调)
重复定位精度	±0.02mm
推荐夹持重量	≤0.3kg
传动方式	齿轮齿条+交叉滚子导轨
运动元件油脂补给	每六个月或者动作一百万次/回
单向行程运动最短时间	0.25s
运动方式	二指平动
重量	0.45kg
尺寸规格	55×26×97mm
工作电压	24±10%
额定电流	0.4A
峰值电流	1A
功率	10W
防护等级	IP20
电机类型	直流无刷
使用温度范围	5-55°C
使用湿度范围	RH35-80(无结霜)



请按图示订货

## ■ JEBY10-26

代码	行程
JEBY10	26



交期Delivery

4天 发货

○本产品发货时间不含周日