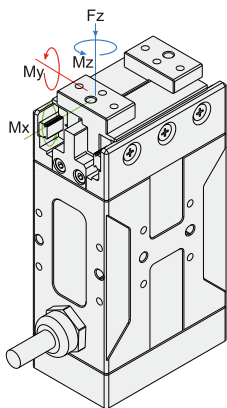
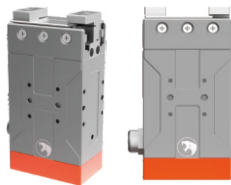
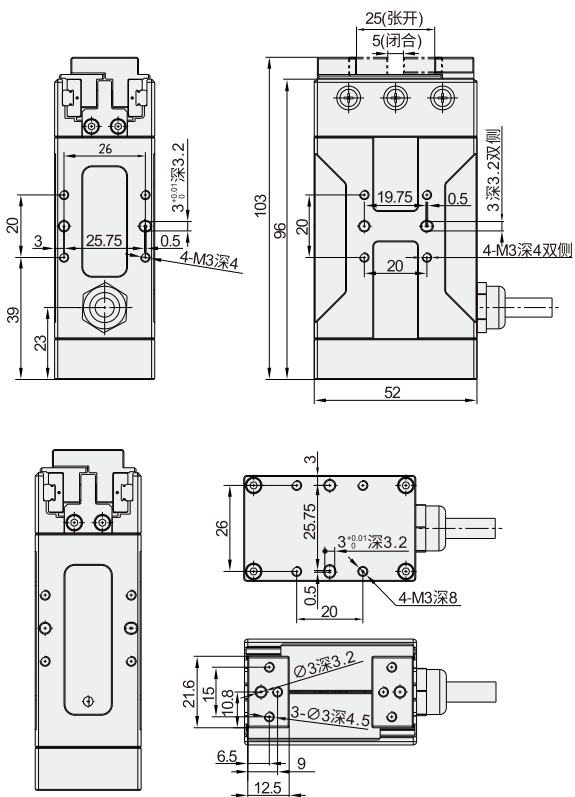


电磁夹爪 ◀ Z-EFG系列



- 垂直方向容许静负荷Fz:120N
- 负载允许力矩
Mx:0.6N.m
My:1.0N.m
Mz:1.0N.m

| 代码 | 类型 | 缸体材质 | 表面处理 |
|--------|-----|------|--------|
| JEBY09 | 两爪型 | AL | 黑色阳极氧化 |



| | |
|------------|----------------|
| 型号 | JEBY09-20 |
| 控制器 | 内置 |
| 总行程 | 20mm(可调) |
| 夹持力 | 1-8N(可调) |
| 重复定位精度 | ±0.02mm |
| 推荐夹持重量 | ≤0.1kg |
| 传动方式 | 齿轮齿条+直线导轨 |
| 运动元件油脂补给 | 每六个月或者动作一百万次/回 |
| 单向行程运动最短时间 | 0.10s |
| 运动方式 | 二指平动 |
| 重量 | 0.5kg |
| 尺寸规格 | 52×32×103mm |
| 工作电压 | 24±10% |
| 额定电流 | 0.4A |
| 峰值电流 | 1A |
| 功率 | 10W |
| 防护等级 | IP20 |
| 电机类型 | 直流无刷 |
| 使用温度范围 | 5-55°C |
| 使用湿度范围 | RH35-80(无结霜) |



请按图示订货

■ JEBY09-20

| 代码 | 行程 |
|--------|----|
| JEBY09 | 20 |



交期Delivery

4天 发货

○本产品发货时间不含周日