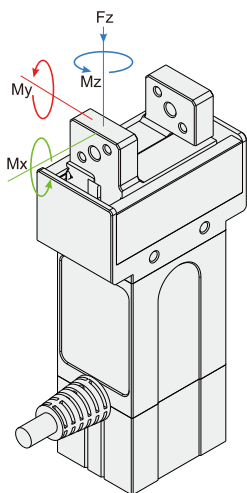
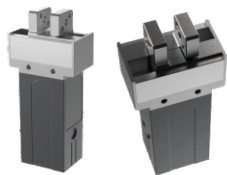
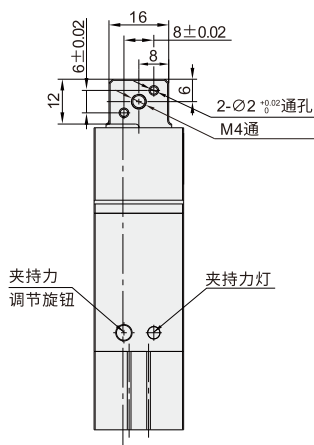
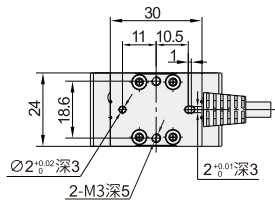
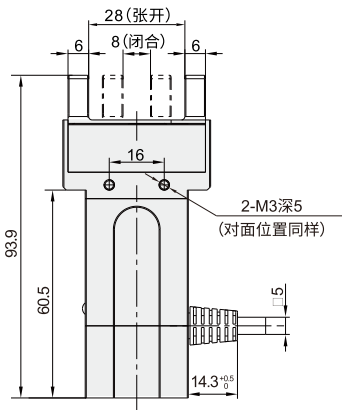
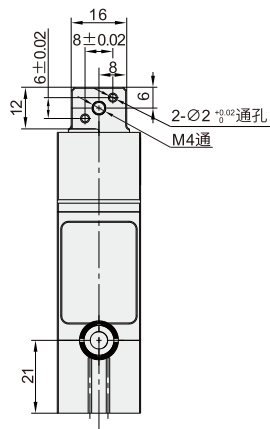


电动夹爪 ◀ Z-EFG系列



- 垂直方向容许
静负荷Fz:150N
- 负载允许力矩
Mx:2.1N.m
My:2.34N.m
Mz:2N.m



型号	JEBY08-Z-EFG-20S
控制器	内置
总行程	20mm(不可调)
夹持力	8-20N(可调)
重复定位精度	±0.02mm
推荐夹持重量	≤0.3kg
传动方式	齿轮齿条+交叉滚子导轨
运动元件油脂补给	每六个月或者动作一百万次/回
单向行程运动最短时间	0.15s
运动方式	二指平动
重量	0.35kg
尺寸规格	43×24×93.9mm
工作电压	24±10%
额定电流	0.2A
峰值电流	0.6A
功率	5W
防护等级	IP20
电机类型	直流无刷
使用温度范围	5-55°C
使用湿度范围	RH35-80(无结霜)



请按图示订货

■ JEBY08-Z-EFG-20S

代码 行程

JEBY08 20



交期Delivery

4天

发货

○本产品发货时间不含周日



www.vipdo.cn



400-098-1117

工厂自动化零件一站式采购平台