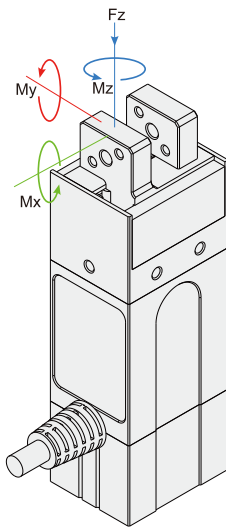


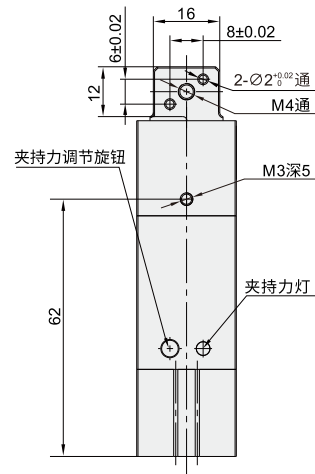
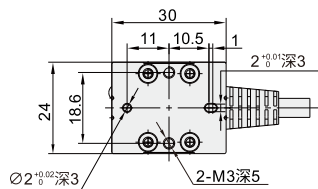
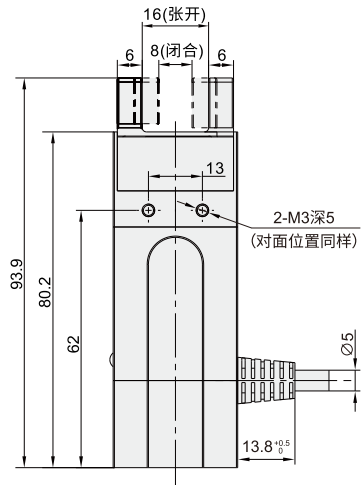
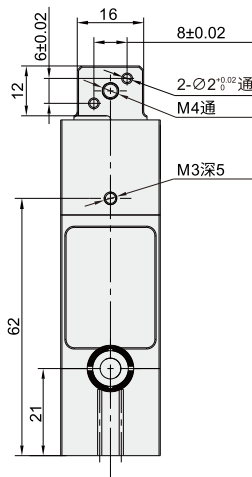
# 电动夹爪 ◀ Z-EFG系列



- 0.1秒闭合时间
- 力四档可调：可以通过旋钮调节力
- 长寿命：千万次循环，超越气爪
- 控制器内置：占用空间小，方便集成
- 控制方式：I/O输出方式



- 垂直方向容许  
静负荷MX:40 N.m
- 负载允许力矩  
Mx:0.45 N.m  
My:0.3 N.m  
Mz:0.3 N.m



型号	JEBY02-8
控制器	内置
总行程	8mm(不可调)
夹持力	8-20N(不可调)
重复定位精度	±0.02mm
推荐夹持重量	≤0.3kg
传动方式	齿轮齿条+交叉滚子导轨
运动元件油脂补给	每六个月或者动作一百万次/回
单向行程运动最短时间	0.10s
运动方式	二指平动
重量	0.25kg
尺寸规格	30×24×93.9mm
工作电压	24V±10%
额定电流	0.2A
峰值电流	0.6A
功率	5W
防护等级	IP20
电机类型	伺服电机
使用温度范围	5-55°C
使用湿度范围	RH35-80(无结霜)

代码	类型	缸体材质	表面处理
JEBY02	两爪型	AL	黑色阳极氧化



请按图示订货

## ■ JEBY02-8

代码	行程
JEBY02	8



交期Delivery

4天 发货

○本产品发货时间不含周日