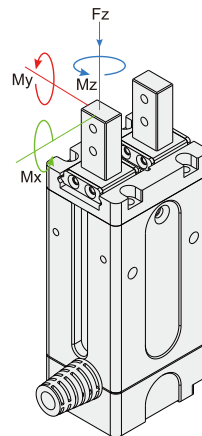
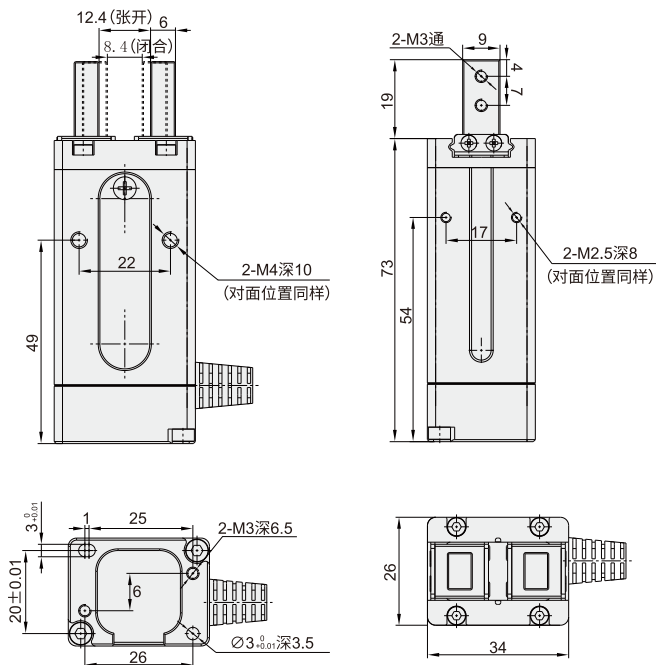


# 电磁夹爪 ◀ Z-EMG系列



- 体积小
- 极高性价比
- 狭小空间夹取
- 0.05秒的打开闭合时间
- 长寿命: 千万次循环, 超越气爪
- 控制器内置: 占用空间小, 方便集成
- I/O输出方式

代码	类型	缸体材质	表面处理
JEBY01	两爪型	AL	黑色阳极氧化



- 垂直方向容许静负荷MX:40 N.m
- 负载允许力矩  
Mx:0.45 N.m  
My:0.3 N.m  
Mz:0.3 N.m

型号	JEBY01-4
控制器	内置
总行程	4mm(不可调)
夹持力	3-5N(不可调)
重复定位精度	± 0.02mm
建议动作频率	≤ 150 (cpm)
传动方式	压缩弹簧 + 凸轮机构
运动元件油脂补给	每六个月或者动作一百万次/回
单向行程运动最短时间	0.05s
运动方式	二指平动
重量	0.23kg
尺寸规格	35×26×92mm
工作电压	24 ± 10 %
额定电流	0.1A
峰值电流	3A
加持状态功率	0.1W
张开状态功率	10W
防护等级	IP20
使用温度范围	0-40°C
使用湿度范围	RH35-80(无结霜)



请按图示订货

## ■ JEBY01-4

代码	总行程
JEBY01	4mm(不可调)



交期Delivery

4天 发货

○本产品发货时间不含周日