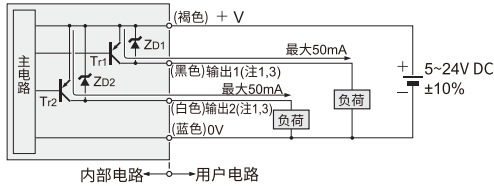


槽型光电传感器 ◀ RU2-45系列微型光电开关传感器

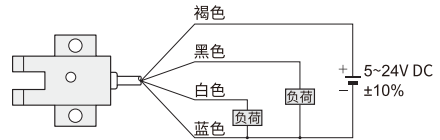


代码	检测方式		连接方式	触点
JEAG03	扩散 反射型	漫反射型	导线引出型	NO+NC

输出: RU2-P45

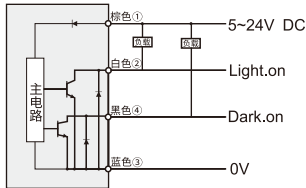


线路图



输出工作	颜色代码	输出工作
输出1	黑色	入光时ON
输出2	白色	遮光时ON

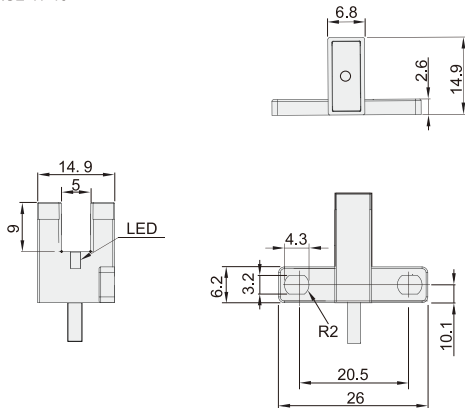
输出: RU2-N45



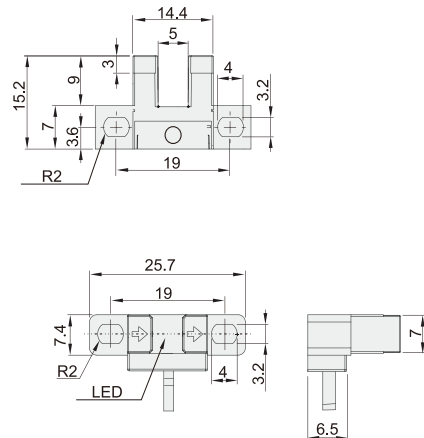
注: 确保正确连接端子, 因为传感器不装备反向极性保护电路。而且, 输出不装备短路保护电路, 请勿将它们与电源或容量负荷直接连接。

· 错误连接可能导致损坏。

RU2-TN45
RU2-TP45

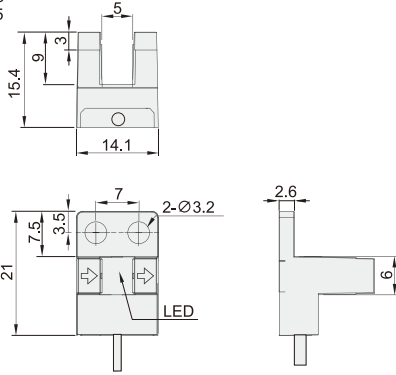


RU2-LN45
RU2-LP45

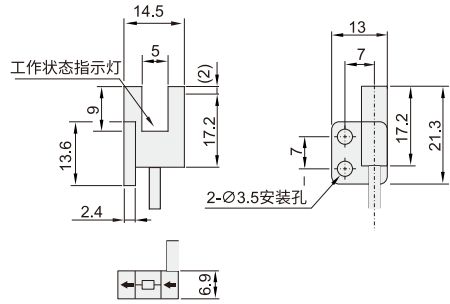


槽型光电传感器 ◀ RU2-45系列微型光电开关传感器

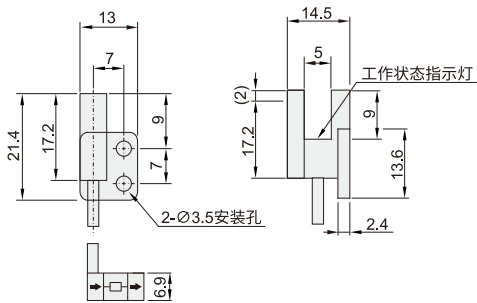
RU2-YN45
RU2-YP45



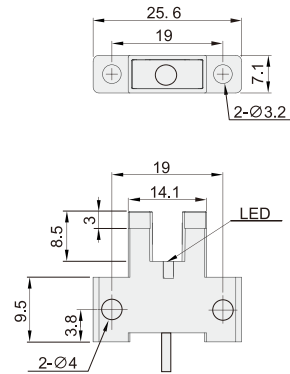
RU2-FN45
RU2-FP45



RU2-RN45
RU2-RP45



RU2-KN45
RU2-KP45



代码	产品系列	形状	输出状态	组合型号	检测距离
JEAG03	RU2	T型	N 45	RU2-TN45	5mm (固定)
			P 45	RU2-TP45	
		L型	N 45	RU2-LN45	
			P 45	RU2-LP45	
		Y型	N 45	RU2-YN45	
			P 45	RU2-YP45	

代码	产品系列	形状	输出状态	组合型号	检测距离
EAG03	RU2	R型	N 45	RU2-RN45	5mm (固定)
			P 45	RU2-RP45	
		F型	N 45	RU2-FN45	
			P 45	RU2-FP45	
		K型	N 45	RU2-KN45	
			P 45	RU2-KP45	



槽型光电传感器 ◀ RU2-45系列微型光电开关传感器

额定值/性能表

检测距离	5mm(槽宽)
重复精度	0.03mm以下
输出模式	NPN或PNP集电极开路
开关模式	L.on(入光动作)/D.on(遮光动作)可切换
指示灯	检测到物体时灯灭,无物体时灯亮
响应频率	3KHZ
光源	红外光
工作电压	5~24VDC
残留电压	1V以下(负载电流50MA时)
消耗电流	≤8MA
保护电路	浪涌保护,反极性保护
环境光度	受光面照度白炽灯:1000IU×以下
环境温度	工作时:-25°C~+55°C 保存时:-30°C~+80°C,无冻结
环境湿度	工作时:5%~85%RH 保存时:5%~95%RH,无凝结
耐电压	AC,1000V1分钟,所有电源连接端子与外壳之间
耐振动	10~55HZ,振幅1.5mm,X、Y、Z方向各2小时
绝缘电阻	所有电源连接端子与外壳之间,20MΩ以上(基于DC250V)
防护等级	Ip50
材质	PC
出线方式	2M4芯电缆
标准检测物	0.8×1.2mm以上的不透明物体



请按图示订货

■ JEAG03-RU2-TN45

代码	产品系列	形状	输出状态
JEAG03	RU2	T型	N 45
			P 45



交期Delivery

4天	发货
----	----

○本产品发货时间不含周日

