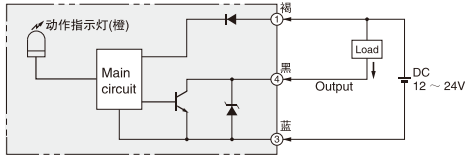


光纤传感器 ◀ Q4X系列光纤放大器/高性能型

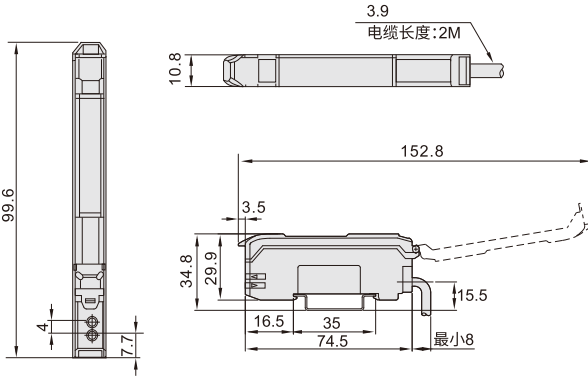
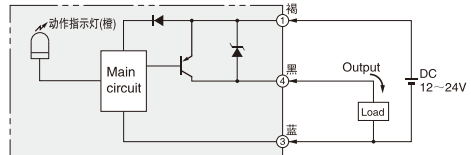


代码	型号	传输	分类	形状	连接方式	动作模式
JEAL11	Q4X-RN18	NPN	8位数显		导线引出型(2m)	遮光时ON
	Q4X-RP18	PNP				入光时ON(可切换)

Q4X—RN18



Q4X—RP18



产品特点:

- ① 8位数显光纤放大器
- ② 消除入光量显示的偏差, 显示调整设置
- ③ 可长期进行稳定检测
- ④ 减少光纤传感器的个体差, 与众不同的稳定性
- ⑤ 增强发光率, 检测距离增强
- ⑥ 对外界光抗干扰强
- ⑦ 对细微变化的检测更稳定

额定值/性能

产品型号	Q4X—RN18	Q4X—RP18
光源(发光波长)	红色4元素发光二极管Red, 4—element LED(625nm)	
电源电压	12~24V DC脉动pulse(P-P)±10% max.	
消耗电流	40mA max.	
功率消耗	480mW max.	
控制输出	集电极开路(DC26.4V max.)负载电流: 100mA max.、残留电压: 1V max.	
响应时间	25us/50us/100us/250us/500us/1ms/4ms/16ms	
延时功能	断开延时计时器/开启延时计时器/单次计时器/开启延时计时器/开启延时单次计时器, 可选择计时器持续时间可选择: 0.1 ms至9999 ms	
检测方式	光强度(可进行区域检测, 可提供自动敏感跟踪功能)	
显示指示器	操作指示灯: 红色发光二极管/双重数位监视器: 双重7位数展示, 预设值(4位数绿色发光二极管体指示器)和当前值(4位数红色发光二极管体指示器)一起点亮。当前值范围: 0至64512, 额外增益: OP至999P	



请按图示订货

■ JEAL11-Q4X-RN18

代码	产品型号
JEAL11	Q4X-RN18



交期Delivery

4天 发货

○ 本产品发货时间不含周日