

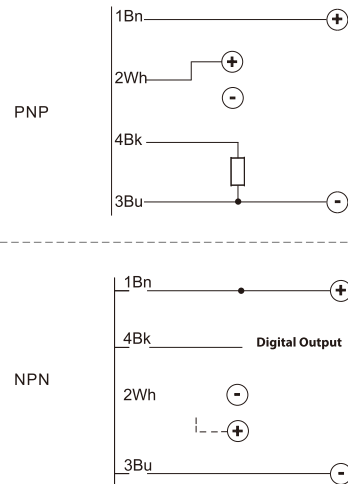
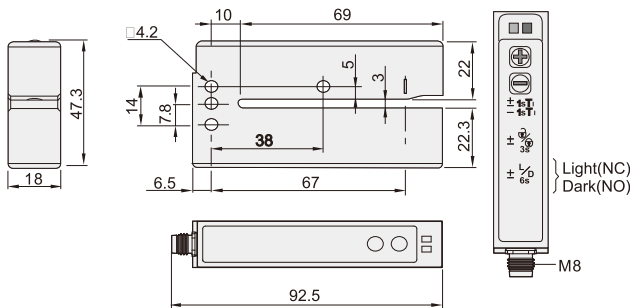
标签传感器 ◀ GSD系列超声波传感器/标签传感器



代码	型号
JEAK11	GSD-T15KZN-88

产品特性:

- ① 高精度超声波标签传感器
- ② 带动态和远程示教模式
- ③ 开关反应速度高, 精度达±0.2μm
- ④ 体积小, 易于定位, 铝制外壳



型号	GSD-T15KZN-88
最小标签长度	2mm
标签之间的最小距离	2mm
标准距离	3mm
探测间隙深度	69mm
最大距离	180m/min
检测速率	+/-0.20mm a 120m/min
电源电压	12v-24vdc
纹电压	10%
空载电流	45mA
负载电流	100mA
输出电压	<2v@IL=100mA
响应频率	1500HZ
最大延时	300usmax
工作温度	+5~+55°C
使用温度	-20~70°C
防护等级	IP65
接插线缆	M8,4-pin
外壳	Approx. 130g



请按图示订货

■ JEAK11-GSD-T15KZN-88

代码	型号
JEAK11	GSD-T15KZN-88



交期Delivery

4 天 发货

○ 本产品发货时间不含周日