

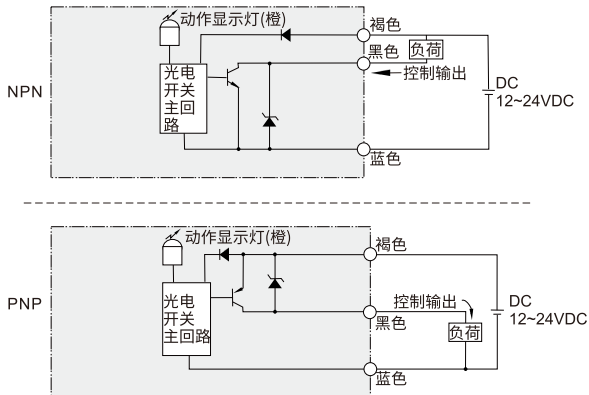
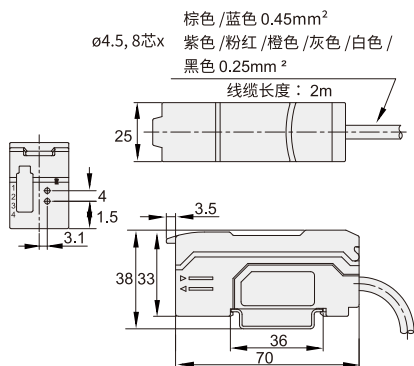
# 颜色传感器 ◀ Q6E系列颜色传感器/高精度数字智能型



### 产品特性:

- ① 微小差别识别, 简易灵敏度调整, 智能化、数字化设定。
- ② 小体积大功率专用检测头。
- ③ 8通道或4通道检测, 多种颜色检测时, 功能以一代八, 降低生产成本。
- ④ 能检测近3000种颜色。
- ⑤ 除专用颜色检测探头外, 可兼容所有光纤类探头, 应用组合灵活性更高。
- ⑥ 多种检测模式适合各种不同应用要求。

代码	型号
JEAJ01	Q6E-DB11
	Q6E-DB11P



### 额定值/性能

产品型号	Q6E-DB11N	Q6E-DB11P
输出方式	NPN	PNP
类型	4个输出口, 导线引出式	
控制输出	4个输出口, 配备短路保护, 配备自动防任何干扰功能	
光源	RGB三色, 4元素发光二极管体	
反应时间	C C1 50US, MARK 25US	
输出选择	LIGHT-ON/DARK-ON(菜单选择)	
显示指示器	操作指示灯: 红色发光二极管、双重数位监视器: 双重7位数展示, 阈值(4位数绿色发光二极管指示器)和当前值(4位数红色发光二极管指示器)一起点亮。当前值范围: 0-9999, 左下方: 当前通道显示, 左上方: 当前通道输出情况显示。	
检测方式	光强度(可进行区域检测, 可提供自动敏感跟踪功能)	
延时功能	断开延时计时器/开启延时计时器/单次计时器/开启延时单次计时器, 可选择, 计显示器在持续时间可选择: 1ms至9999ms。	
控制输出	NPN/PNP开放式集电器24V, 最大100mA (只限于主部件) 最大20mA (当扩展部件连续时, 残余电压: 1V)	
电源	12-24VDC±10%之间, 浮动比率(p-p): 最大10%等级2	
工作环境亮度	白炽灯: 最大20,000lux, 日光: 最大30,000lux	
功率消耗	标准模式: 最大300mW, 最大电压24V	
耐振动性	10-55HZ, 双重振幅: 1.5mm, X, Y, Z轴分别是2小时	
环境温度	-10~+55°C, 无冻结	



请按图示订货

### ■ JEAJ01-Q6E-DB11

代码	型号
JEAJ01	Q6E-DB11 Q6E-DB11P



交期Delivery

4天	发货
----	----

○本产品发货时间不含周日

传  
感  
器

44



www.vipdo.cn

400-098-1117

工厂自动化零件一站式采购平台

汇集国内外知名品牌, 让采购更便捷, 让设计更高效!

P1734