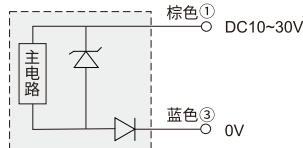
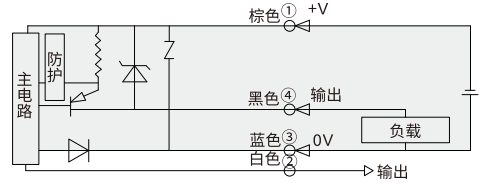
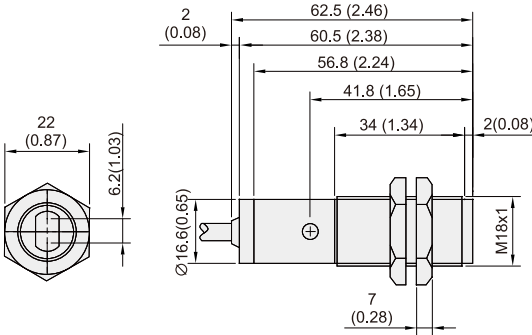


光电传感器 ◀ Q2F系列圆柱形光电开关传感器/塑料外壳型



代码	产品系列	检测方式	检测距离	输出状态	连接方式	输出	型号
JEAG14	Q2F	T 对射型	5M	NPN输出 PNP输出	导线引出型	N0+NC	Q2F-T5N
		R 回归反射型	3M				Q2F-T5P
		D 扩散反射型	300MM				Q2F-R3N Q2F-R3P Q2F-D30N Q2F-D30P

- 产品特性:
- ① 经济实用, 可适用于各种用途, 放大器内藏型光电传感器
 - ② 用途选择有3种类型: 对射型/扩散反射型/回归反射型
 - ③ 宽范围电源电压, 内置动作指示灯, 方便用户使用



项目	检测方式	对射型	回归反射型		扩散反射型
	NPN输出	Q2F-T5N	Q2F-R3N	Q2F-R2N	Q2F-D30N
PNP输出	Q2F-T5P	Q2F-R3P	Q2F-R2P	Q2F-D30P	
检测距离		5M	3M (无M.S.R功能) (使用反射板时)	2M (有M.S.R功能) (使用反射板时)	0.3M
标准检测物体		不透光物体:11mm min	不透光物体:56mm min		100×100mm白画纸 检出距离的20%以下
光源(波长)		Infrared LED	Red LED		Infrared LED
电源电压		DC 10~30V±10%(p-p)10%以下			
消耗电流		DC:45mA Max	DC:25mA Max		
控制输出		荷电源电压DC26.4V以下、负荷电源电流100mA以下 (残留电压1V以下)			
保护电路		电源逆接/输出短路			
响应时间		动作/回复各1.0ms以下			
灵敏度调节		无			有
环境照明		白炽灯30001x以下/日光100001x以下			
环境温度		动作时:-25~+55°C(with no icing)		保存时:-30~+70°C(with no icing)	
环境湿度		动作时:45%~85%(with no icing)RH		保存时:35%~95%(with no icing)RH	
绝缘电阻		20M以上(500VDC)			
介电强度		AC1000V以上在50/60Hz时, 在电流承载部件和外壳间达1分钟			
耐振动(耐久)		10~55Hz, 1.5mm双幅, 在X、Y、Z方向达到1h			
耐冲击(耐久)		500m/s²双幅, 在X、Y、Z方向上各3次			
保护结构		IEC60529 IP66			
连接方式		导线引出型(标准导线长度:2m)/M12接插件			
指示灯		动作指示灯(橙色)			
重量	导线型	塑料外壳:150g MAX	塑料外壳:75g MAX		
包装方式		纸盒			
材质	外壳	ABS或BRASS			
	镜头	PMMA			
	附件	螺母:ABS或BRASS			
附件		螺母(4个);说明书	螺母(2个);反射板;说明书	螺母(2个);说明书	



请按图示订货

■ JEAG14-Q2F-T-5-N

代码	产品系列	检测方式	检测距离	输出状态
JEAG14	Q2F	T 对射型	5M	NPN输出 PNP输出



交期Delivery

4天 发货

○本产品发货时间不含周日