

光电传感器 ◀ Q1V系列方形光电开关传感器/继电器输出型

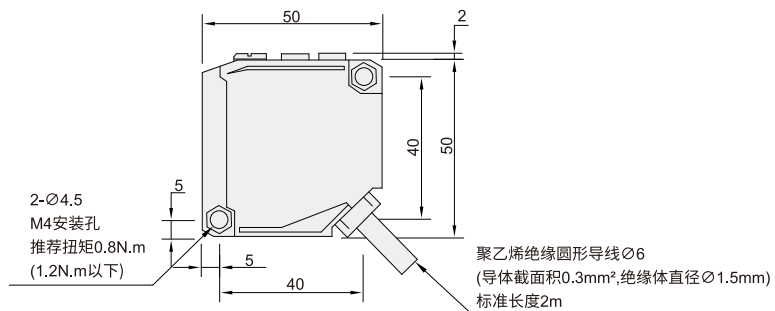
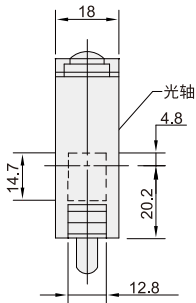
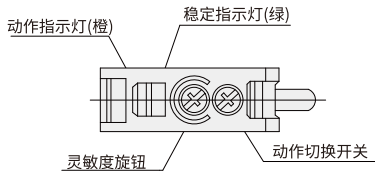
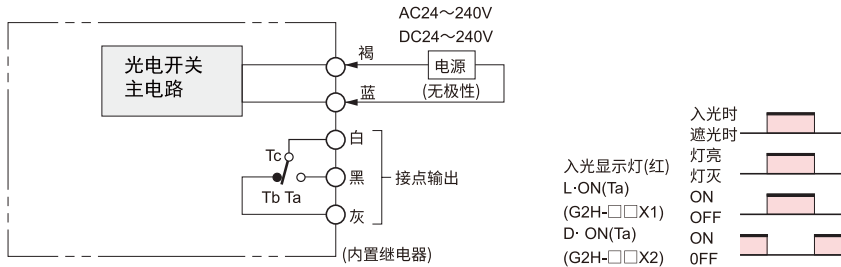


代码	产品系列	检测方式	形状	检测距离	输出	输出状态	连接方式	型号
JEAG09	Q1V	T 对射型		20M	X 继电器	1.入光时ON 2.遮光时ON	导线引出型	Q1V-T20X1
		R 回归反射型 带M,S,R功能		2.5M				Q1VT20X2
				4M				Q1V-R2X1
				1000MM				Q1V-R2X2
D 扩散反射型		1000MM	Q1V-R4X1					
								Q1V-R4X2
								Q1V-D1X1
								Q1V-D1X2

产品特性:

- ① 经济实用, 可适用于各种用途, 放大器内藏型光电传感器
- ② 小尺寸, AC/DC兼用
- ③ 按用途选择有3种类型: 对射型/扩散反射型/回归反射型
- ④ 机体方正, 节约空间, 体积仅为50×50×17.4mm
- ⑤ 电源逆接, 输出短路和输出逆接保护(交流型号无)

Q1V-T/R/D



光电传感器 ◀ Q1V系列方形光电开关传感器/继电器输出型

额定值/性能

检测方式		对射型		回归反射型(带M.S.R功能)		回归反射型(不带M.S.R功能)		扩散反射	
型号		Q1V-T20X1	Q1VT20X2	Q1V-R2X1	Q1V-R2X2	Q1V-R4X1	Q1V-R4X2	Q1V-D1X1	Q1V-D1X2
检测距离		20M		2.5M		4M		1000MM(白纸100×100mm)	
标准检测物体		∅14.8mm以上的不透明体		∅75mm以上的不透明体				/	
差动距离		/		/				检测距离的20%以下	
指向角		投受光器:各3~20°		1~5°				/	
光源(发光波长)		红外光二极管(950nm)		红色发光二极管(660nm)				红外光二极管(950nm)	
电源电压		DC24~240V±10%脉动(p-p)10%以下、AC24~240V±10% 50/60Hz							
消耗电流	DC	3W以下		2W以下					
	AC								
控制输出		继电器输出: AC250V 3A (cos=1) 以下、DC5V 10mA以上		继电器输出: AC250V 3A (cos=1) 以下、DC5V 10mA以上		继电器输出: AC250V 3A (cos=1) 以下、DC5V 10mA以上		继电器输出: AC250V 3A (cos=1) 以下、DC5V 10mA以上	
寿命继电器输出	机械	5,000万次以上(开闭频率18,000次/小时)							
	电气	10万次以上(开闭频率1,800次/小时)							
应答时间		30ms以下		30ms以下		30ms以下		30ms以下	
灵敏度调整		/		/		/		单回转开关	
使用环境照度		受光面照度 白炽灯:3,000lx以下							
周围环境温度		动作时:-25~+55°C、保存时:-30~+70°C(不结冰、不结露)							
周围环境湿度		动作时:45~85%RH、保存时:35~95%RH(不结露)							
绝缘电阻		20M以上(DC500V兆欧表)							
耐电压		AC1,500V 50/60Hz 1min							
振动	耐久	10~55Hz上下振幅1.5mm X、Y、Z各方向2h							
	误操作	10~55Hz上下振幅1.5mm X、Y、Z各方向2h							
冲击	耐久	500m/s ² X、Y、Z各方向3次							
	误操作	100m/s ² X、Y、Z各方向3次	100m/s ² X、Y、Z各方向3次	100m/s ² X、Y、Z各方向3次	100m/s ² X、Y、Z各方向3次	100m/s ² X、Y、Z各方向3次	100m/s ² X、Y、Z各方向3次	100m/s ² X、Y、Z各方向3次	100m/s ² X、Y、Z各方向3次
保护结构		IEC规格IP64							
连接方式		导线引出式(标准导线长2m)							
质量(捆包状态)		约420g		约250g					
材质	外壳	ABS							
	透镜部	丙烯酸树脂							
	金属安装配件	铁							
附属品(另配)		金属安装配件(带螺钉)、螺母、反射板(仅限回归反射型)							



请按图示订货

■ JEAG09-Q1V-T-20-X-1

代码	产品系列	检测方式	检测距离	输出	输出状态
JEAG09	Q1V	T 对射型	20M	X 继电器	1.入光时ON 2.遮光时ON



交期Delivery

4天 发货

○本产品发货时间不含周日

传
感
器

44



www.vipdo.cn

400-098-1117

工厂自动化零件一站式采购平台

汇集国内外知名品牌, 让采购更便捷, 让设计更高效!

P1728