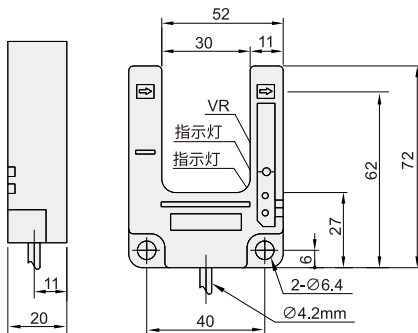
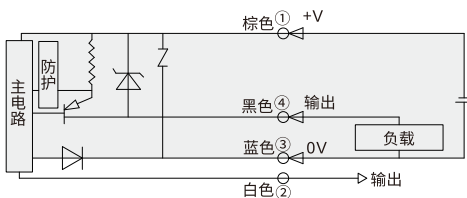
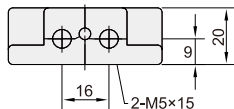


# 槽型光电传感器 ◀ Q5U系列槽型光电开关传感器



### 产品特性:

- ① 经济实用, 可适用于各种用途的光电开关。
- ② 不受现场、设置环境的影响, 增强了生产线的高度可靠性。
- ③ 无需光轴调整的凹槽型光电传感器防止相互干扰功能。
- ④ 带有便于动作确认的显示灯。



项目	型号	凹槽型	
检测方向		Q5U-X30N	Q5U-X30P
检测距离		φ30mm	
标准检测物体		φ6mm以上的不透明物体	
最小检测物体		φ300以上(透明薄膜上的黑色标记)	
光源(发光波长)		红外光二极管(950nm)	
电源电压		DC12~24V±10%(P-R)10%以下	
消耗电流		40mA以下	
控制输出		符合电源电压DC24V以下, 负荷电流80mA以下(残留电压1.5V以下)	
		NPN电压输出型	PNP电压输出型
保护回路		入光时ON / 遮光时ON电线连接切换式 电源逆向连接保护、输出短路保护	
应答时间		动作、复位: 各1ms以下	
灵敏度调整		单回旋钮	
使用周围照度		受光面照度白炽灯: 3,000lx, 太阳光: 10,000lx	
周围温度		工作时: -25~+55°C、保存时: -40~+70°C(不结冰、结露)	
周围湿度		工作时: 35~85% RH、保存时: 35~95% RH(不结露)	
绝缘抗阻		20MA以上(DC 500V摇表)	
耐电压		AC1,000V50/60Hz1min	
耐振动(耐久)		10~55Hz上下振幅1.5mm X、Y、Z各方向2h	
耐冲击(耐久)		500m/s²X、Y、Z各方向3回	
保护结构		IEC规格IP66	
连接方式		导线引出型(导线长2m)	
质量※捆包状态		约90g	
型号	外壳	聚酯	
	透镜部	聚酯	
	显示灯窗	聚酯	
附件		调整用螺丝刀、使用说明书	



请按图示订货

### ■ JEAG05-Q5U-X-30-N

代码	产品系列	检测距离	输出状态
JEAG05	Q5U-X	30MM	NPN输出 PNP输出



交期Delivery

4天

发货

○本产品发货时间不含周日

www.vipdo.cn 400-098-1117

工厂自动化零件一站式采购平台

汇集国内外知名品牌, 让采购更便捷, 让设计更高效!