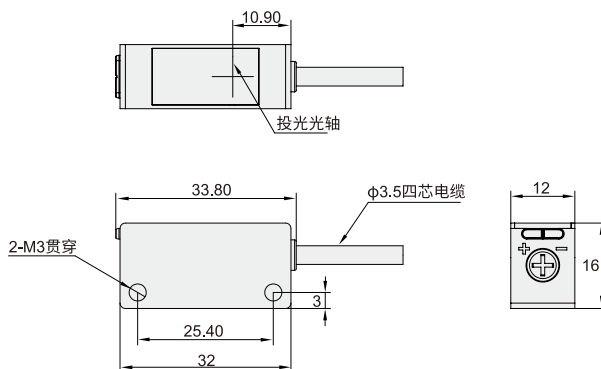
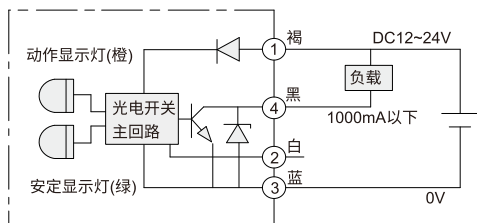


GBS光电传感器 ◀ Q5B系列 方形光电开关/背景抑制型



代码	产品系列	检测方式	检测距离(cm)	输出状态	连接方式	触点
JEAG01	Q5B	D 扩散反射型	30	N(NPN)	导线引出型	NO+NC
				P(PNP)		



项目	检测方式	扩散反射型, 背景抑制	
	N/P输出	Q5B-D30N	Q5B-D30P
检测距离		30cm	
标准检测物体		不受物体背景颜色影响	
应差		白画纸10cmX10cm设定距离300mm, 黑画纸10cmX10cm设定距离290mm。	
光源 (波长)		红色发光二极管LED (680nm)	
电源电压		DC12-24V±10% 波动(P-P)10%以下	
消耗电流		30mA以下	
控制输出		"负载电源电压DC26.4V以下, 负载电流100mA以下, 漏电流10 μA以下, 集电极开路输出 (NPN/PNP输出根据形式而不同) 白线不接入光时ON/白线接入蓝线遮光时ON的切换式"	
保护电路		电源逆接/输出短路	
响应时间		动作/回复0.5ms以下	
灵敏度调节		旋钮最大旋转5圈	
环境照明		白炽灯3000lx以下/日光10000lx以下	
环境温度		动作时:-24+55 °C(withnoicing)保存时: -30 ~ +70 °C(withnoicing)	
环境湿度		动作时: 35%~85%(withnoicing)RH保存时: 35% ~95%(withnoicing)RH	
绝缘电阻		20M 以上(500VDC)	
介电强度		AC1000V以上在50/60Hz时, 在电流承载部件和外壳间达1分钟	
耐振动 (耐久)		10~55Hz, 1.5mm双幅, 在X/Y/Z方向达到1h	
耐冲击 (耐久)		500m/s ² 双幅, 在X/Y/Z方向上各3次	
输出动作方式		接线	
连接方式		导线引出型 (标准导线长度: 2m)	
指示灯		红色LED:检测输出ON时亮起	
保护构造		IP65	
材质		外壳: 聚对苯二甲酸丁二醇酯 (PBT), 操作部及镜头外壳: 聚酯合橡胶	



请按图示订货

■ JEAG01-Q5B-D-30-N

代码	产品系列	检测方式	检测距离(cm)	输出状态
JEAG01	Q5B	D 扩散反射型	30	N(NPN)
				P(PNP)



交期Delivery

4天 发货

○本产品发货时间不含周日