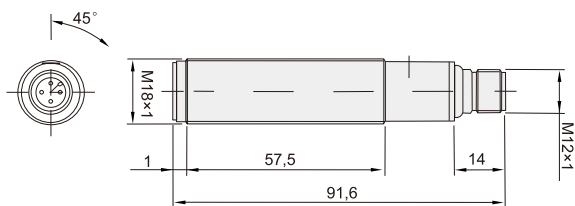
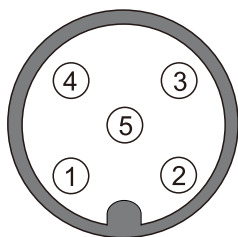
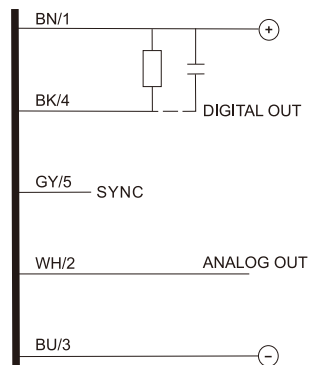


超声波传感器 ◀ G2D系列超声波传感器/M18直反式



代码	型号
EBF01	G2D-M181NA400B

产品特性:①漫反射式M18*1mm,铜镀镍外壳②DC 5线,开关量输出
③接插件连接④外壳防护等级:IP67



型号	G2D-M181NA400B
额定感应距离	400mm
热漂移	±2%
重复精确度	0,50%
Beam angle	10°±2°
分辨率	≤3mm
Sensitivity adjustment	示教按钮
迟滞	1%
温度补偿	Yes
最小感应距离(盲区)	50mm
线性误差	1%
输出类型	1xNPN+4 20mA
输出功能	NO/NC
开关频率	10Hz
响应时间	500ms
工作电压	10-30Vdc
空载电流	≤50mA
负载电流	100mA

漏电流	10μA @ 30Vcc
输出电压降	2,2Vmax.@IL=100 mA
最大波纹系数	5%
LED指示灯	绿色:回波-黄色:输出
启动延时	≤300ms
短路保护	Yes
反极性保护	Yes
脉冲过电压保护	Yes
尺寸	M18x1/L=91,6mm
重量	100g
主体材质	acciaio inox AISI 316L
连接方式	M12插件
扭紧力矩	50Nm
工作温度	-20°C...+ 70°C
存储温度	-35°C...+ 80°C无凝结
换能器频率	300kHz
IP机械保护	IP67

传
感
器
44



请按图示订货

EBF01-G2D-M181NA400B

代码	型号
EBF01	G2D-M181NA400B



交期Delivery

4天

发货

○本产品发货时间不含周日