

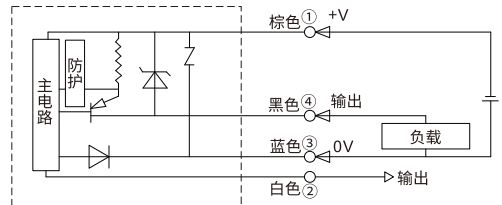
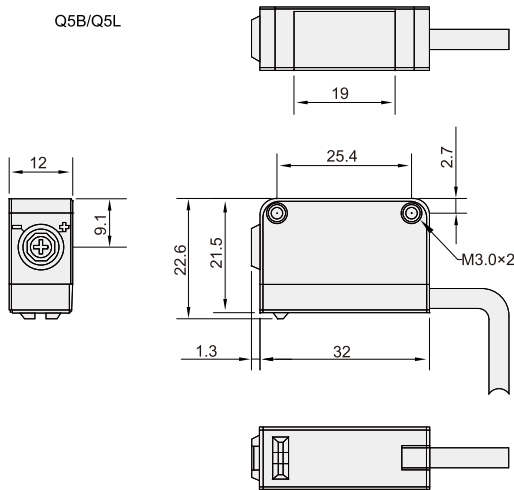
激光传感器 ◀ Q5B系列背景抑制型/Q5L系列长距离型



代码	产品系列	检测方式	检测距离	连接方式	输出状态	输出	型号
JEAW11	Q5B	D 扩散反射型 	300mm	导线引出型	NPN输出	NO+NC	Q5B-D30NJ
					PNP输出		Q5B-D30PJ

- ①小型、长距离的激光光电传感器②机种丰富,可适用于各种用途
③按用途选择有3种类型:扩散反射型④配有明亮醒目的指示灯,轻松查看安装环境

Q5B/Q5L



产品系列	Q5B	
检测方式	扩散反射型	
NPN输出	Q5B-D30NJ	
PNP输出	Q5B-D30PJ	
检测距离	300mm	
标准检测物体	不受背景颜色影响	
应差	检出距离的20%以下	
光源(波长)	Infrared LED	
电源电压	DC 10~30V±10%(p-p)10%以下	
消耗电流	DC:45mA Max DC:25mA Max	
控制输出	荷电源电压DC26.4V以下、负荷电源电流100mA以下(残留电压1V以下)	
保护电路	电源逆接/输出短路	
响应时间	动作/回复各1.0ms以下	
灵敏度调节	持续可变调节器	
环境照明	白炽灯3000lx以下,日光10000lx以下	
环境温度	动作时:-25~+55°C(with no icing) 保存时:-30~+70°C(with no icing)	
环境湿度	动作时:45%~85%(with no icing)RH 保存时:35%~95%(with no icing)RH	
绝缘电阻	20M以上(500VDC)	
介电强度	AC1000V以上在50/60Hz时,在电流承载部件和外壳间达1分钟	
耐振动(耐久)	10~55Hz, 1.5mm双幅,在X、Y、Z方向达到1h	
耐冲击(耐久)	500m/s²双幅,在X、Y、Z方向上各3次	
输出动作方式	通过转换开关可在入光时ON和遮光时ON之间切换	
连接方式	导线引出型(标准导线长度:2m)/M12接插件	
指示灯	红色LED:检测输出ON时亮起	
重量 导线型	塑胶外壳:95g 塑胶外壳:50g	
包装方式	纸盒	
材料	外壳	PC(聚碳酸酯)
	镜头	PMMA
	附件	PC(聚碳酸酯)
附件	调整螺丝刀1支	



请按图示订货

■ JEAW11-Q5B-D30NJ

代码	型号
JEAW11	Q5B-D30NJ



交期Delivery

4天

发货

○本产品发货时间不含周日