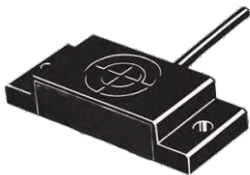


电容式接近开关 ◀ N3R-F系列小方形电容式接近开关

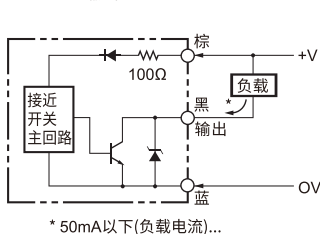


代码	检测方式	连接方式	检测距离	输出状态	输出	型号
JEAN61	正面检测	导线引出型	10mm	NPN输出	NO	N3R-F10NA
				PNP输出	NO	N3R-F10PA
				NPN输出	NC	N3R-F10NB
				PNP输出	NC	N3R-F10PB

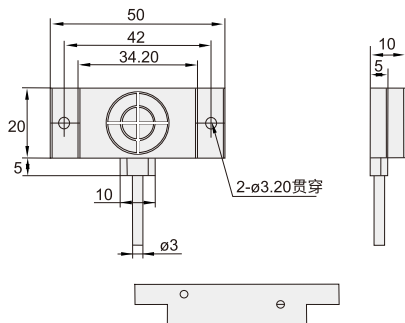
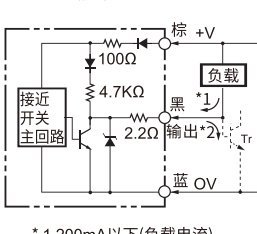
产品特性:

- ①可检测水、塑料等非金属物体的接近开关, 拥有良好的产品性能和品质
- ②机种丰富, 可适用于各种用途
- ③安装简单, 可用于高速脉冲发生器、高速旋转控制等
- ④配有明亮醒目的指示灯, 轻松查看安装环境
- ⑤可直接安装, 并具有优异的性能

NPN输出



PNP输出



直流3线式

型号	N3R-F10NA	
检测距离	10mm±10%	
设定距离	0-8mm	
回差距离	检测距离的10%以下	
检测物体	导电和电介质体	
标准检测物体	铁15×15×1mm	
响应时间	2ms以下	
响应频率*	500Hz	
电源电压(使用电压范围)	DC12~24V(脉冲(p-p)10%以下) DC10~30V	
消耗电流	10mA以下(DC24V时)	
控制输出	开关容量	NPN集电极开路50mA以下(DC30V时)
	残留电压	1V以下(负载电流50mA及导线长2m时)
显示灯	检测显示(红色)	
动作状态(检测物体接近时)	NA型:NO NB型:NC 详见「输入输出回路图」的时间图	
保护回路	逆向连接保护、浪涌吸收	
环境温度	工作时、保存时:各-25~+70°C(不结冰、结露)	
环境湿度	工作时、保存时:各-35~95%RH(不结露)	
温度的影响	-25~+70°C温度范围内, ±23°C时检测距离的±20%以下	
电压的影响	额定电源电压±10%范围内, 额定电源电压时检测距离的±2.5%以下	
绝缘电阻	50MΩ以上(DC500V兆欧表)充电部整体与外壳间	
耐电压	AC500V 50/60Hz 1min充电部整体与外壳间	
振动(耐久)	10~55Hz上下振幅1.5mm X、Y、Z各方向2h	
冲击(耐久)	200m/s² X、Y、Z各方向10次	
保护结构	IEC规格IP67	
连接方式	导线引出式(型标准导线长2m)	
质量(捆包状态)	约50g	
材质	外壳	耐热ABS
	检测面	
附件	使用说明书	

* 直流开关部的响应频率为平均值。测定条件为: 有标准物体时, 检测物体的间隔为标准检测物体的2倍, 设定距离为检测距离的1/2。



请按图示订货

JEAN61-N3R-F-10-N-A

代码	产品系列	检测距离	输出方式	触点
JEAN61	N3R-F	10mm	N=NPN P=PNP	A=NO B=NC



交期Delivery

4天

发货

○本产品发货时间不含周日



www.vipdo.cn



400-098-1117

工厂自动化零件一站式采购平台