

电感式/电容式接近开关

选型方式:

(型号参考: JEAU01-N2E-M-18-A-10-N-A-HT2)

1 2 3 4 5 6 7 8 9
JEAU01 - N2E - M - 18 - A - 10 - N - A - HT2

1 代码	2 产品系列	3 螺纹	4 外径	5 屏蔽、非屏蔽
JEAU01/JEAX01/JEAE01/JEAE11	N2E/N3R	M=螺纹	M8/M12/M18/M30	A=非屏蔽 B=屏蔽
6 检测距离	7 输出方式	8 触点	9 类型	
4=4mm 8=8mm 16=16mm	N=NPN P=PNP L=DC二线 K=AC二线 X=交直流二线	A=NO B=NC C=1NO+1NC	HT2 耐高温系列 TFL 耐腐蚀型	

传
感
器

11



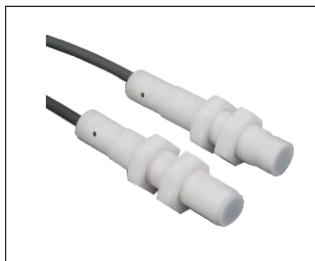
www.vipdo.cn



400-098-1117

工厂自动化零件一站式采购平台

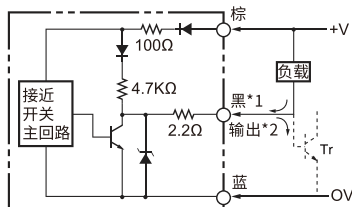
电容式接近开关 ◀ N3R系列耐腐蚀型/圆柱形电容式接近开关



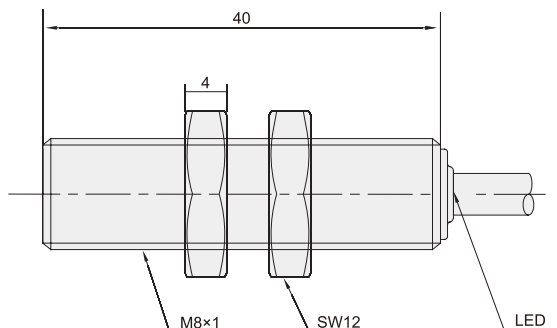
代码	主体规格尺寸	连接方式	检测距离	头部类型	输出	NPN型号	PNP型号
JEAE01	M8	导线引出型	0-2mm	屏蔽型	NO NC	N3R-M8B2NATFL N3R-M8B2NBTFL	N3R-M8B2PATFL N3R-M8B2PBTFL

产品特性:

- ①可检测水、塑料等非金属物体的接近开关,拥有良好的产品性能和品质,满足多样性选择。
- ②备有NPN,PNP型各种功能。
- ③品种丰富可根据条件选择最适用机型,并具有优异的耐环境性能。
- ④带有灵敏度旋钮,可在检测物体间进行调整。



*1 200mA以下(负载电流)
*2 连接Tr回路时



型号	N3R-M8B2NATFL	
检测距离	0-2mm±10%	
设定距离	检测距离不可调	
回差距离	检测距离的4~20%	
检测物体	导电和电介质体	
标准检测物体	接地金属板50×50×1mm	
响应频率	N型:100Hz、K型:10Hz	
电源电压(使用电压的范围)	N型:DC12~24V(DC10~30V) K型:AC100~220V(AC90~25V)	
消耗电流	N型:15mA以下	
泄露电流	K型:2.2mA以下	
控制输出	开关容量	N型:200mA以下 *2K型:10~200mA
	残留电压	N型:1V以下(负载电流200mA、导线长2m时)
显示灯	N型:检测显示(红色) K型:动作显示(红色)	
动作状态(接近检测物体时)	NA、KA型:NO NB、KB型:NC	
保护回路	N型:逆接保护、浪涌吸收、K型:浪涌吸收	
周围环境温度	动作时、保存时:各-25~+70°C(不结冰、不结露)	
周围环境湿度	动作时、保存时:各35~95%RH(不结露)	
温度的影响	使用温度范围内±3°C时检测距离的±20%以下	
电压的影响	N型:±20%额定电源电压的范围内、额定电源电压时检测距离的±2%以下 K型:±20%额定电源电压的范围内、额定电源电压时检测距离的±2%以下	
绝缘电阻	50M以上(DC500V兆欧表)充电部与外壳间	
耐电压	N型:AC1,000V50/60Hz 1min充电部与外壳间 K型:AC2,000V 50/60Hz 1min充电部与外壳间	
振动(耐久)	10~55Hz双振幅1.5mm X、Y、Z各方向2h	
冲击(耐久)	500m/s² X、Y、Z各方向3次	
保护构造	IEC规格IP66	
连接方式	导线引出式(标准导线长2m)	
质量(捆包状态)	约65g	
材质	外壳	特(铁)氟龙
	检测面	
	紧固螺母	
附属品	使用说明书	