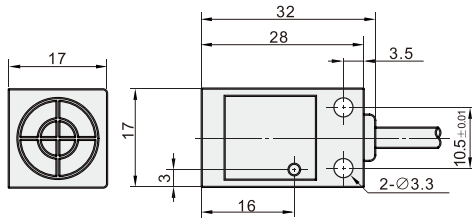


电感式接近开关 ◀ N3G系列方形接近开关/标准通用型

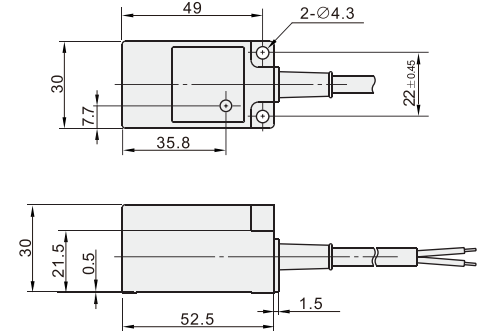


代码	输出模式
JEAP01	NPN
	PNP

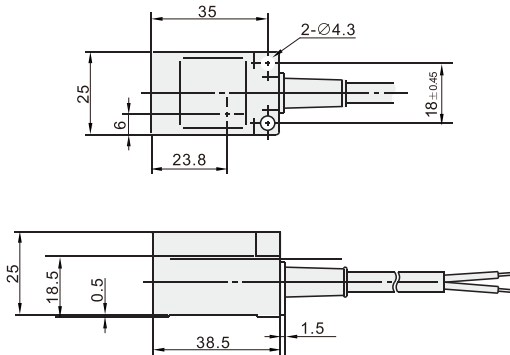
N3G-A5□□



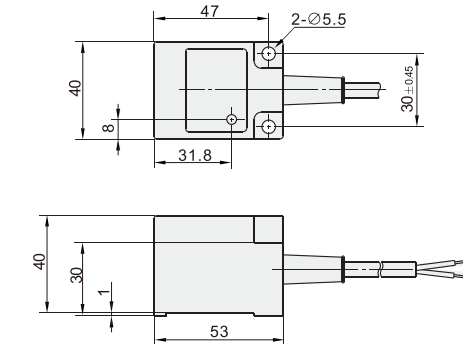
N3G-15□□



N3G-B1□□



N3G-D2□□



代码		型号				
EAN03	NO	NPN输出	N3G-A5NA	N3G-B10NA	N3G-C15NA	N3G-D20NA
	NC	PNP输出	N3G-A5PA	N3G-B10PA	N3G-C15PA	N3G-D20PA
			N3G-A5NB	N3G-B10NB	N3G-C15NB	N3G-D20NB
			N3G-A5PB	N3G-B10PB	N3G-C15PB	N3G-D20PB
检测距离		5mm±10%	10mm±10%	15mm±10%	20mm±10%	
标准检测物		0~4mm	0~7mm	0~10mm	0~16mm	
应差		检出距离的10%以下				
检测物体		磁性金属(非磁性金属时检测距离减小)				
标准检测物		铁:15×15×1mm	铁:30×30×1mm	铁:40×40×1mm	铁:50×50×1mm	
响应频率		500Hz	400Hz			
电源电压		DC12-30V±10%				
消耗电流		10mAmax				
控制输出		开关容量:50mA以下; 残留电压:1V以下(负载电流50mA, 导线长2M时)				
指示灯		动作显示灯(红色)				
保护电路		逆向连接保护、浪涌吸收				
环境温度		动作时、保存时:各-25°C~+70°C(不结冰、结露)				
环境湿度		动作时、保存时:35%~95%RH, 不结露				
温度影响		温度范围-25~+70°C,+23°C时, ±20%检测距离以内				
电压影响		额定电源电压范围±10%以内、额定电源电压值时、±2.5%检测距离以内				
绝缘电阻		50MΩ以上(DC500V兆欧表) 充电部整体与外壳间				
耐电压		AC500V/50/60Hz1min充电部与外壳间				
耐振动		10~55Hz上下振幅1.5mmX/Y/Z各方向2h				
耐冲击		200m/s ² X/Y/Z各方向10次				
防护等级		IP67				
连接方式		导线引出型(标准线长:2m)				
外壳		耐热ABS				

电感式接近开关 ◀ N3G系列方形接近开关/标准通用型

传
感
器

11

输出模式	动作模式	时序图	输出回路图
NPN	OUT: NO常开	<p>检测物体 有 无 </p> <p>动作显示灯(绿) 灯亮 灯灭 </p> <p>控制输出(棕-黑间) ON OFF </p>	
	OUT: NC常闭	<p>检测物体 有 无 </p> <p>动作显示灯(绿) 灯亮 灯灭 </p> <p>控制输出(棕-黑间) ON OFF </p>	
PNP	OUT: NO常开	<p>检测物体 有 无 </p> <p>动作显示灯(绿) 灯亮 灯灭 </p> <p>控制输出(棕-黑间) ON OFF </p>	
	OUT: NC常闭	<p>检测物体 有 无 </p> <p>动作显示灯(绿) 灯亮 灯灭 </p> <p>控制输出(棕-黑间) ON OFF </p>	



请按图示订货

■ JEAP01-N3G-A5NA

代码	型号
JEAP01	N3G-A5LA



交期Delivery

4天 发货

○本产品发货时间不含周日