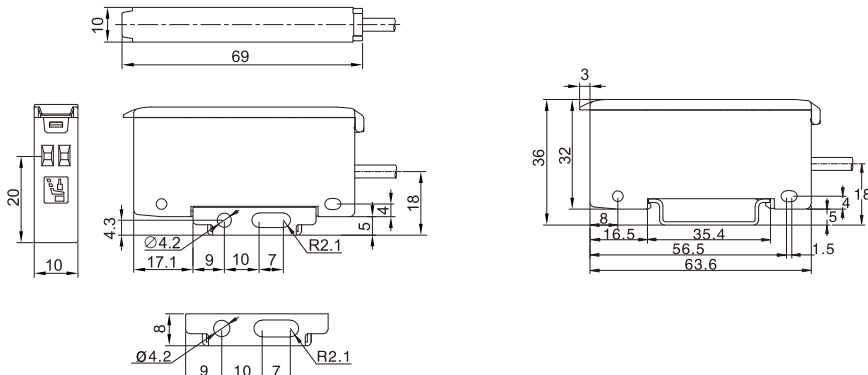


电感式接近开关 ◀ N5E-F3N系列放大器分离型接近传感器

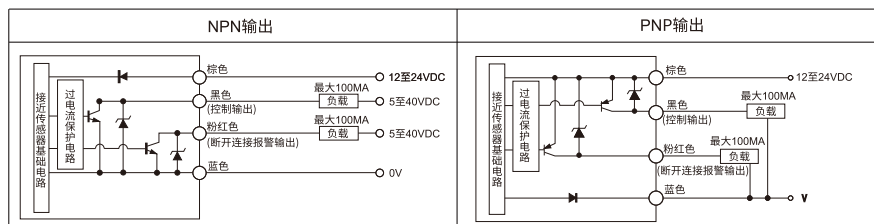


- ①长距离高精度检测, 放大器与传感器分离
- ②提供相对于传统型传感器两倍以上检测距离
- ③更加紧凑的 $\phi 2.8\text{mm}$ 传感器头, 可以检测最大距离为7mm

代码	型号
JEAN03	N5E-F3N
	N5E-F3P



电路图



型号	NPN	N5E-F3N
	PNP	N5E-F3P
电源电压	DC12-24V $\pm 10\%$	
消耗电流	25mA max	
反应时间	1ms max	
温度波动	在23°C时为检测距离的 $\pm 8\%$, 在0-50°C范围内	
灵敏度调节	25圈旋钮式调节器	
操作模式	NO/NC可选择开关	
计时器功能*	可选择10ms延时/计时器关	
控制输出	NPN/PNP集电极开路最大100mA (40V/PNP26.4V), 剩余电压最大1V	
未接通报警输出*	NPN/PNP集电极开路最大100mA (40V/PNP26.4V), 剩余电压最大1V或更少	
保护电路	逆电流保护, 输出过压保护, 输出浪涌保护	
环境温度	0-50°C	
相对湿度	35%-85%RH, 不结露	
重量	约65g (含螺帽及2米线缆)	

类型	型号	外观图	稳定检测范围	最大检测距离	可检测物	标准目标物(铁, t=1mm)	应差距离
埋入(圆柱型)	N5E-F12		0~0.6mm	1.2mm	黑色金属	5mm \times 5mm	0.04mm
非埋入(圆柱型)	N5E-F20		0~3mm	7mm	黑色金属	10mm \times 10mm	0.05mm



请按图示订货

JEAN03-N5E-F3N

代码	型号
JEAN03	N5E-F3N



交期Delivery

4天 发货

○本产品发货时间不含周日



www.vipdo.cn

400-098-1117

工厂自动化零件一站式采购平台

汇集国内外知名品牌, 让采购更便捷, 让设计更高效!