



■ 产品特点:

- ①磁性金属有无检测的标准型, 接近传感器的优质选择, 拥有良好的产品性能和品质。
- ②产品外形尺寸包含(M8、M12、M18、M24、M30)等多种尺寸规格。
- ③备有屏蔽与非屏蔽型, 以及NPN、PNP、AC及DC2线型各种功能。
- ④配有明亮醒目的指示灯, 轻松查看安装环境。
- ⑤品种丰富可根据条件选择最适用机型, 并具有优异的耐环境性能。

■ 连接方式:

丰富的品种, 可根据您的应用需求进行选择!
集标准和高性价比于一体, 安昂接近传感器, 满足您的个性化需求。



· 导线引出式
金属
具有从φ3-30的外径可供选择
检测距离:0.8...18 mm导线引出式



· 接插件式
金属
具有从M8-30的外径可供选择
检测距离:1.5...18 mm

■ 选型参考

JEAN01 - N2E - M - 18 - A - 10 - N - A - H

1 2 3 4 5 6 7 8 9

1 代码	2 产品系列	3 螺纹	4 外径	5 非屏蔽、屏蔽
JEAN01 直流2线式 JEAN31 直流3线式 JEAN41 交流2线式	N2E	M=螺纹	∅3 ∅4 M5 ∅5.4 M8 M12 M18 M30	A=非屏蔽 B=屏蔽
6 检测距离	7 输出方式	8 触点	9 接线方式	
详查参数表	N=NPN P=PNP L=DC二线 K=AC二线 X=交直流二线	A=NO B=NC C=1NO+1NC	无=导线引出型 H=接插件连接	

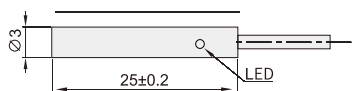
电感式接近开关 ◀ N2E系列圆柱型接近传感器 种类-本体



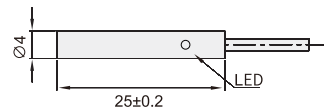
接近开关外径	M8	M12	M18	M30
安装孔加工尺寸 F(mm)	$\varnothing 8.5^{+0.5}_0$	$\varnothing 12.5^{+0.5}_0$	$\varnothing 18.5^{+0.5}_0$	$\varnothing 30.5^{+0.5}_0$

代码	类型
JEAN01	直流2线式
JEAN31	交流2线式
JEAN41	直流3线式

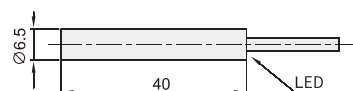
导线式 $\varnothing 3$



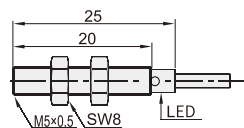
导线式 $\varnothing 4$



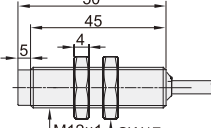
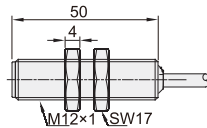
导线式 $\varnothing 6.5$



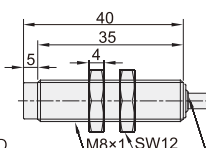
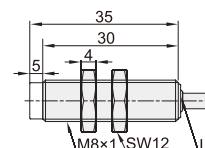
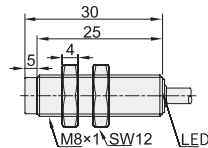
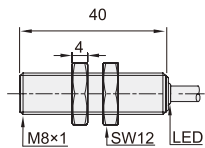
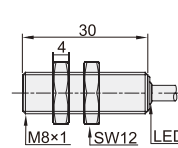
导线式M5



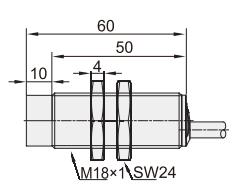
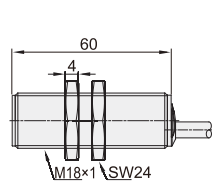
导线式M12



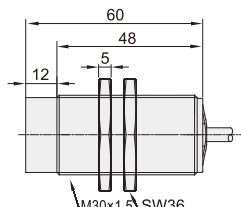
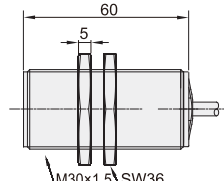
导线式M8



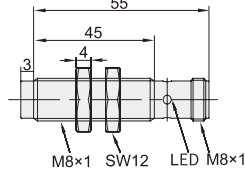
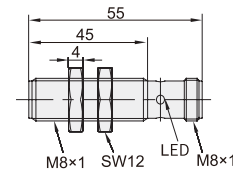
导线式M18



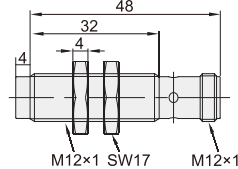
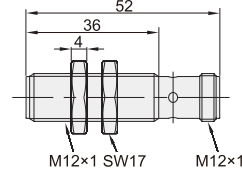
导线式M30



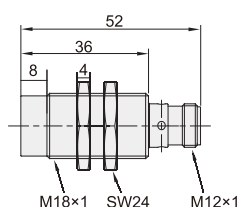
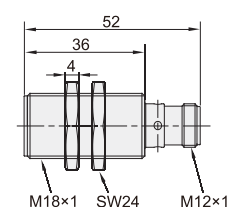
接插件式M8



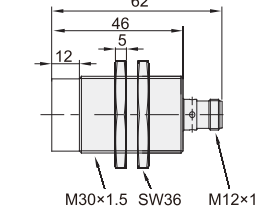
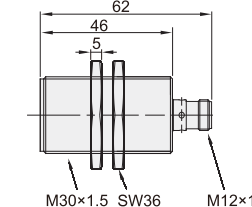
接插件式M12



接插件式M18



接插件式M30



电感式接近开关 ◀ N2E系列圆柱型接近传感器 种类-本体

直流2线式

代码	尺寸	M8		M12		M18		M30	
		屏蔽	非屏蔽	屏蔽	非屏蔽	屏蔽	非屏蔽	屏蔽	非屏蔽
JEAN01	型号	N2E-M8B1R5L	N2E-M8A2L	N2E-M12B2L	N2E-M12A4L	N2E-M18B5L	N2E-M18A10L	N2E-M30B10L	N2E-M30A16L
		□	□	□	□	□	□	□	□
检测距离		1.5mm±10%	2mm±10%	2mm±10%	4mm±10%	5mm±10%	10mm±10%	10mm±10%	16mm±10%
设定距离×1		0~1.2mm	0~1.6mm	0~1.6mm	0~3mm	0~4mm	0~8mm	0~8mm	0~13mm
回差距离		检测距离的15%以下				检测距离的10%以下			
检测物体		磁性金属(非磁性金属时检测距离减小「特性数据」)							
标准检测物体		铁8×8×1mm	铁12×12×1mm	铁18×18×1mm	铁30×30×1mm	铁54×54×1mm			
响应频率×2		1.5kHz	1kHz	0.8kHz	0.5kHz	0.4kHz	0.1kHz		
电源电压(使用电压范围)		DC12~24V脉动(p-p)10%以下(DC10~30V)							
泄漏电流		0.8mA以下							
控制输出		3~100mA以下							
开关容量		3V以下(负载电流100mA, 导线长2m时)							
残留电压×3		3V以下(负载电流100mA, 导线长2m时)							
指示灯		LA型:动作显示灯(红色) LB型:动作显示灯(红色)							
动作状态(接近物体检测时)		LA型:NO LB型:NC 详见「输入输出段回路图」的时间表							
诊断输出延长时间		0.3~1s							
保护回路		脉冲吸收、负载短路保护(控制输出、诊断输出等包括在内)							
环境温度		动作时:各-25~+70°C保存时: -40~+85°C(不结冰、结露)							
环境湿度		动作时、保存时:各35~95%RH(不结露)							
温度的影响		温度范围-25~+70°C+23°C时、±15%检测距离以内 温度范围-25~+70°C、+23°C时、出10%检测距离以内							
电压的影响		额定电源电压范围±15%以内、额定电源电压值时、±1%检测距离以内							
绝缘电阻		50M以上(DC500V兆欧表)充电部与外壳间							
耐电压		AC1,000V 50/60Hz 1min充电部与外壳间							
振动(耐久)		10~55Hz上下振幅1.5mm X、Y、Z各方向2h							
冲击(耐久)		500m/s ² X、Y、Z各方向10次				1,000m/s ² X、Y、Z各方向10次			
保护构造		导线引出型、接插件中继型:IEC规格IP67, 接插件型:IEC规格IP67							
连接方式		导线引出型(标准导线长2m)、接插件型、接插件中继型(标准导线长300mm)							
质量 (捆包状态)	导线引出型	约60g		约70g		约130g		约175g	
	接插件中继型			约40g		约70g		约110g	
	接插件型	约15g		约25g		约40g		约90g	
材质	外壳	不锈钢(SUS303) 黄铜							
	检测面	PBT							
	紧固螺母	黄铜电镀							
	带齿垫圈	铁亚铅镀层							
附件		操作说明书							

1.请在绿色显示灯亮亮的范围内使用(除LB)。2.直流开关部的应答频率数为平均值。检测物体的间距为标准物体的2倍、设定距离为检测距离的1/2。

交流2线式

代码	尺寸	M8		M12		M18		M30	
		屏蔽	非屏蔽	屏蔽	非屏蔽	屏蔽	非屏蔽	屏蔽	非屏蔽
JEAN31	型号	N2E-M8B1R5K	N2E-M8A2K	N2E-M12B2K	N2E-M12A4K	N2E-M18B5K	N2E-M18A10K	N2E-M30B10K	N2E-M30A18K
		□	□	□	□	□	□	□	□
检测距离		1.5mm±10%	2mm±10%	2mm±10%	4mm±10%	5mm±10%	10mm±10%	10mm±10%	18mm±10%
设定距离		0~1.2mm	0~1.6mm	0~1.6mm	0~3mm	0~4mm	0~8mm	0~8mm	0~14mm
回差距离		检测距离的10%以下							
检测物体		磁性金属(非磁性金属时检测距离减小「特性数据」)							
标准检测物体		铁8×8×1mm	铁12×12×1mm	铁15×15×1mm	铁18×18×1mm	铁30×30×1mm	铁54×54×1mm		
响应频率		25Hz							
电源电压(使用电压范围)*1		AC24~240V 50/60Hz(AC20~264V)							
泄漏电流		1.7mA以下							
控制输出		5~100mA		5~200mA		5~300mA			
开关容量*2		「特性数据」							
残留电压		「特性数据」							
指示灯		动作显示灯(红色)							
动作状态(接近物体检测时)		KA型:NO KB型:NC 详见「输入输出段回路图」的时间表							
保护回路		浪涌吸收							
环境温度*1,2		动作时、保存时:各-25~+70°C(不结冰、结露)				动作时、保存时:各-40~+85°C(不结冰、结露)			
环境湿度		动作时、保存时:各35~95%RH(不结露)							
温度的影响		温度范围-25~+70°C+23°C、+23°C时、±10%检测距离以内				温度范围-40~+85°C、+23°C时、±15%检测距离以内 温度范围-25~+70°C、+23°C时、±10%检测距离以内			
电压的影响		额定电源电压范围±15%以内、额定电源电压值时、±1%检测距离以内							
绝缘电阻		50M以上(DC500V兆欧表)充电部与外壳间							
耐电压		AC4,000V 50/60Hz 1mn充电部与外壳间、M8型为AC2,000V							
振动(耐久)		10~55Hz上下振幅1.5mm X、Y、Z各方向2h							
冲击(耐久)		500m/s ² X、Y、Z各方向10次				1,000m/s ² X、Y、Z各方向10次			
保护构造		导线引出型、接插件型:IEC规格IP67							
连接方式		导线引出型(标准导线长2m)、接插件型							
质量 (捆包状态)	导线引出型	约60g		约70g		约130g		约175g	
	接插件型	约15g		约25g		约40g		约90g	
	接插件中继型			约40g		约70g		约110g	
材质	外壳	黄铜							
	检测面	聚对苯二酸盐							
	紧固螺母	黄铜电镀							
	带齿垫圈	铁亚铅镀层							
附件		操作说明书							

1.直流开关部的应答频率数为平均值。测定条件时:采用标准检测物体的间距为标准物体的2倍、设定距离为检测距离的1/2。

2.M8型在70~85°范围使用时,使用电压范围DC10~30V、控制输出(开关容量)100mA以下。

电感式接近开关 ◀ N2E系列圆柱型接近传感器 种类-本体

直流3线式

代码	尺寸		∅3	∅4	M4	M5
	屏蔽		屏蔽			
JEAN41	NO	NPN输出	N3BR8NA	4BR8NA	M4BR8NA	M5B1NA
		PNP输出	3BR8PA	4BR8PA	M4BR8PA	M5B1PA
	NC	NPN输出	3BR8NB	4BR8NB	M4BR8NB	M5B1NB
		PNP输出	3BR8PB	4BR8PB	M4BR8PB	M5B1PB
检测距离			0.8mm±15%		1mm±15%	
设定距离			0~0.5mm		0~0.7mm	
回差距离			检测距离的15%以下			
检测物体			磁性金属(非磁性金属时检测距离减小「特性数据」)			
标准检测物体			铁5×5×1mm			
响应频率*			3kHz			
电源电压(使用电压范围)			DC12~24V脉动(p-p)10%以下(DC10~30V)			
消耗电流			17mA以下			
控制输出	开关容量		集电极开路输出100mA以下(DC30V以下)			
	残留电压		2V以下(负载电流100mA、导线长2m时)			
显示灯			动作显示(红色)			
动作状态(接近物体检测时)			NA/PA型:NO, NB型:NC (详见「输入输出段回路图」的时间表)			
保护回路			逆向连接保护、脉冲吸收			
环境温度			动作时、保存时:各-25~+70°C (不结冰、结露)			
环境湿度			动作时、保存时:各35~95%RH			
温度的影响			温度范围-25~70°C、+23°C时、±15%检测距离以内			
电压的影响			额定电源电压范围±15%以内、额定电源电压值时、±2.5%检测距离以内			
绝缘电阻			50M 以上(DC500V兆欧表)充电部与外壳间			
耐电压			AC500V 50/60Hz 1min充电部与外壳间			
振动(耐久)			10~55Hz上下振幅1.5mm X、Y、Z各方向2h			
冲击(耐久)			500m/s ² ×、Y、Z各方向10次			
保护构造			IEC规格IP67			
连接方式			导线引出型(标准导线长2m)			
质量(捆包状态)			约60g			
材质	外壳		导线引出型(SUS303) 黄铜			
	检测面		耐热ABS			
	紧固螺母		黄铜镍镀			
	带齿垫圈		铁亚铅镀层			
附件			操作说明书			

直流3线式

代码	尺寸		∅6.5		
	屏蔽		屏蔽		非屏蔽
JEAN41	型号 NO	NPN输出	N2E-6B2NA	N2E-6A4NA	
		PNP输出	N2E-6B2PA	N2E-6A4PA	
	NC	NPN输出	N2E-6B2NB	N2E-6A4NB	
		PNP输出	N2E-6B2PB	N2E-6A4PB	
检测距离			2mm±10%	4mm±10%	
设定距离			0~1.2mm	0~3mm	
回差距离			检测距离的15%以下		
检测物体			磁性金属(非磁性金属时检测距离减小「特性数据」)		
标准检测物体			铁5×5×1mm		
响应频率*			3kHz		
电源电压(使用电压范围)			DC12~24V脉动(p-p)10%以下(DC10~30V)		
消耗电流			17mA以下		
控制输出	开关容量		集电极开路输出100mA以下(DC30V以下)		
	残留电压		2V以下(负载电流100mA、导线长2m时)		
显示灯			动作显示(红色)		
动作状态(接近物体检测时)			NA/PA型:NO NB型:NC 详见「输入输出段回路图」的时间表		
保护回路			逆向连接保护、脉冲吸收		
环境温度			动作时、保存时:各-25~+70°C (不结冰、结露)		
环境湿度			动作时、保存时:各35~95%RH		
温度的影响			温度范围-25~70°C、+23°C时、±15%检测距离以内		
电压的影响			额定电源电压范围±15%以内、额定电源电压值时、±2.5%检测距离以内		
绝缘电阻			50M 以上(DC500V兆欧表)充电部与外壳间		
耐电压			AC500V 50/60Hz 1min充电部与外壳间		
振动(耐久)			10~55Hz上下振幅1.5mm X、Y、Z各方向2h		
冲击(耐久)			500m/s ² ×、Y、Z各方向10次		
保护构造			IEC规格IP67		
连接方式			导线引出型(标准导线长2m)		
质量(捆包状态)			约60g		
材质	外壳		导线引出型(SUS303) 黄铜		
	检测面		耐热ABS		
	紧固螺母		黄铜镍镀		
	带齿垫圈		铁亚铅镀层		
附件			操作说明书		

电感式接近开关 ◀ N2E系列圆柱型接近传感器 种类-本体

直流3线式

代码	尺寸		M8		M12	
	类型		屏蔽	非屏蔽	屏蔽	非屏蔽
JEAN41	NO	NPN输出	M8B1R5NA	M8A2NA	M12B2NA	M12A4NA
		PNP输出	M8B1R5PA	M8A2PA	M12B2PA	M12A4PA
	NC	NPN输出	M8B1R5NB	M8A2NB	M12B2NB	M12A4NB
		PNP输出	M8B1R5PB	M8A2PB	M12B2PB	M12A4PB
检测距离			1.5mm±10%	2mm±10%	2mm±10%	4mm±10%
设定距离			0~1.2mm	0~1.2mm	0~1.2m m	0~3mm
回差距离			检测距离的10%以下			
检测物体			磁性金属(非磁性金属时检测距离减小[特性数据])			
标准检测物体			铁8×8×1mm	铁12×12×1mm/铁15×15×1mm		
响应频率			2kHz	0.8kHz	1.5kHz	0.4kHz
电源电压(使用电压范围)×2			DC12~24V脉动(p-p)10%以下(DC10~40V)			
消耗电流			13mA以下			
控制输出	开关容量×2		200mA以下			
	残留电压		2V以下(负载电流200mA、导线长2m时)			
显示灯			动作显示灯(红色)			
动作状态(接近物体检测时)			NA型:NO NB型:NC PA型:NO 详见「输入输出段回路图」的时间表			
保护回路			逆连接保护、浪涌吸收、负载短路保护			
环境温度×2			动作时、保存时:各-40~+85°C不结冰、结露)			
环境湿度			动作时、保存时:各35~95%RH			
温度的影响			温度范围-40~+85°C,+23°C时,±15%检测距离以内/温度范围-25~+70°C,+23°C时,±10%检测距离以内			
电压的影响			额定电源电压范围±15%以内、额定电源电压值时,±1%检测距离以内			
绝缘电阻			50M以上(DC500V兆欧表)充电部与外壳间			
耐电压			AC1,000V 50/60Hz 1min充电部与外壳间			
振动(耐久)			10~55Hz上下振幅1.5mm X、Y、Z各方向2h			
冲击(耐久)			500m/s ² X、Y、Z各方向10次		1,000m/s ² X、Y、Z各方向10次	
保护构造			导线引出型:IEC规格IP67/接插件型:IEC规格IP67			
连接方式			导线引出型(标准导线长2m)、接插件型			
质量(捆包状态)	导线引出型		约65g		约75g	
	接插件型		约15g		约25g	
材质	外壳		黄铜			
	检测面		PBT			
	紧固螺母		黄铜镍镀			
	带齿垫圈		铁亚铅镀层			
附件			操作说明书			

直流3线式







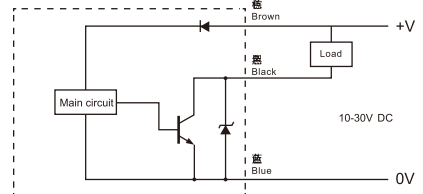





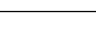






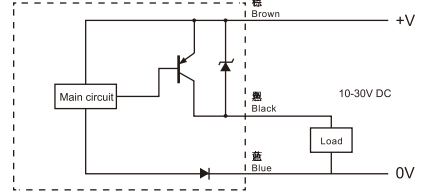






代码	尺寸		M18		M30	
	类型		屏蔽	非屏蔽	屏蔽	非屏蔽
JEAN41	NO	NPN输出	N2E-M18B5NA	N2E-M18A10NA	N2E-M30B10NA	N2E-M30A16NA
		PNP输出	N2E-M18B5PA	N2E-M18A10PA	N2E-M30B10PA	N2E-M30A16PA
	NC	NPN输出	N2E-M18B5NB	N2E-M18A10NB	N2E-M30B10NB	N2E-M30A16NB
		PNP输出	N2E-M18B5PB	N2E-M18A10PB	N2E-M30B10PB	N2E-M30A16PB
检测距离			5mm±10%	10mm±10%	10mm±10%	16mm±10%
设定距离			0~4mm	0~8mm	0~8m m	0~13mm
回差距离			检测距离的10%以下			
检测物体			磁性金属(非磁性金属时检测距离减小[特性数据])			
标准检测物体			铁18×18×1mm	铁30×30×1mm, 铁54×54×1mm		
响应频率			0.6kHz	0.2kHz	0.4kHz	0.1kHz
电源电压(使用电压范围)×2			DC12~24V脉动(p-p)10%以下(DC10~40V)			
消耗电流			13mA以下			
控制输出	开关容量×2		200mA以下			
	残留电压		2V以下(负载电流200mA、导线长2m时)			
显示灯			动作显示灯(红色)			
动作状态(接近物体检测时)			NA型:NO NB型:NC PA型:NO 详见「输入输出段回路图」的时间表			
保护回路			逆连接保护、浪涌吸收、负载短路保护			
环境温度×2			动作时、保存时:各-40~+85°C不结冰、结露)			
环境湿度			动作时、保存时:各35~95%RH			
温度的影响			温度范围-40~+85°C,+23°C时,±15%检测距离以内 温度范围-25~+70°C,+23°C时,±10%检测距离以内			
电压的影响			额定电源电压范围±15%以内、额定电源电压值时,±1%检测距离以内			
绝缘电阻			50M以上(DC500V兆欧表)充电部与外壳间			
耐电压			AC1,000V 50/60Hz 1min充电部与外壳间			
振动(耐久)			10~55Hz上下振幅1.5mm X、Y、Z各方向2h			
冲击(耐久)			1,000m/s ² X、Y、Z各方向10次			
保护构造			导线引出型:IEC规格IP67, 接插件型:IEC规格IP67			
连接方式			导线引出型(标准导线长2m)、接插件型			
质量(捆包状态)	导线引出型		约150g		约195g	
	接插件型		约40g		约90g	
材质	外壳		黄铜			
	检测面		PBT			
	紧固螺母		黄铜镍镀			
	带齿垫圈		铁亚铅镀层			
附件			操作说明书			

1. 直流开关部的应答频率数为平均值。测定条件时:采用标准检测物体的间距为标准物体的2倍、设定距离为检测距离的1/2。
2. M8型在70~85°范围内使用时,使用电压范围DC10~30V、控制输出(开关容量)100mA以下。

电感式接近开关 ◀ N2E系列圆柱型接近传感器 种类-本体

传
感
器

11

输出模式	动作模式	时序图	输出回路图
NPN	OUT: NO常开	<p>检测物体</p> <p>有 </p> <p>无 </p> <p>动作显示灯(绿)</p> <p>灯亮 </p> <p>灯灭 </p> <p>控制输出(棕-黑间)</p> <p>ON </p> <p>OFF </p>	
	OUT: NC常闭	<p>检测物体</p> <p>有 </p> <p>无 </p> <p>动作显示灯(绿)</p> <p>灯亮 </p> <p>灯灭 </p> <p>控制输出(棕-黑间)</p> <p>ON </p> <p>OFF </p>	
PNP	OUT: NO常开	<p>检测物体</p> <p>有 </p> <p>无 </p> <p>动作显示灯(绿)</p> <p>灯亮 </p> <p>灯灭 </p> <p>控制输出(棕-黑间)</p> <p>ON </p> <p>OFF </p>	
	OUT: NC常闭	<p>检测物体</p> <p>有 </p> <p>无 </p> <p>动作显示灯(绿)</p> <p>灯亮 </p> <p>灯灭 </p> <p>控制输出(棕-黑间)</p> <p>ON </p> <p>OFF </p>	



电感式接近开关 ◀ N2E系列圆柱型接近传感器 种类-本体

输出段回路 直流2线式

动作状态	型号	时间图	输出回路
NO	N2E-M□□□□	检测物体 有 检测物体 无 动作显示灯(红) 灯亮 灯灭 控制输出 工作 复位	<p>注:关于插件型 ③-④连接NO型 ①-②连接NC型</p>
NC		检测物体 有 检测物体 无 动作显示灯(红) 灯亮 灯灭 控制输出 工作 复位	

传
感
器

11

交流2线式/(N2E-M□□□L□)

动作状态	型号	时间图	输出回路
NO	N2E-M□□□LA	<p>不稳定 设定位置 非检测领域 检测领域 稳定检测领域</p> <p>检测物体 接近开关</p> <p>(%) 100 80 0</p> <p>检测距离 额定</p> <p>灯亮 设定显示灯(绿) 灯灭 灯亮 动作显示灯(红) 灯灭 ON 控制输出 OFF</p>	<p>有极性</p> <p>注:无论在+V侧、0V侧均可连接负载。</p>
NC	N2E-M□□□LB	<p>非检测领域 检测领域</p> <p>检测物体 接近开关</p> <p>(%) 100 0</p> <p>检测距离 额定</p> <p>灯亮 动作显示灯(红) 灯灭 ON 控制输出 OFF</p>	<p>注:无论在+V侧、0V侧均可连接负载。</p>



电感式接近开关 ◀ N2E系列圆柱型接近传感器 种类-本体

输出段回路 直流3线式

动作状态	输出方法	型号	时间图	输出回路
NO	NPN输出	N2E -M□□N□	检测物体 有 无 动作显示灯(红) 灯亮 灯灭 控制输出(棕-黑间) ON OFF 输出电压(黑-蓝间) H L	<p>*恒流输出为1.5~3mA</p>
NC			检测物体 有 无 动作显示灯(红) 灯亮 灯灭 控制输出(棕-黑间) ON OFF 输出电压(黑-蓝间) H L	<p>*恒流输出为1.5~3mA</p>
NO	PNP输出	N2E -M□□P□	检测物体 有 无 动作显示灯(红) 灯亮 灯灭 控制输出(蓝-黑间) ON OFF 输出电压(黑-蓝间) H L	<p>*连接Tr回路时</p>
NO	NPN 集电极开路输出	N2E -□/M□N□ 直径在M6以下 包括非螺母型	检测物体 有 无 动作显示灯(红) 灯亮 灯灭 控制输出 ON OFF	
NC			检测物体 有 无 动作显示灯(红) 灯亮 灯灭 控制输出 ON OFF	
NO	PNP 集电极开路输出	N2E -□/M□P□ 直径在M6以下 包括非螺母型	检测物体 有 无 动作显示灯(红) 灯亮 灯灭 控制输出 ON OFF	