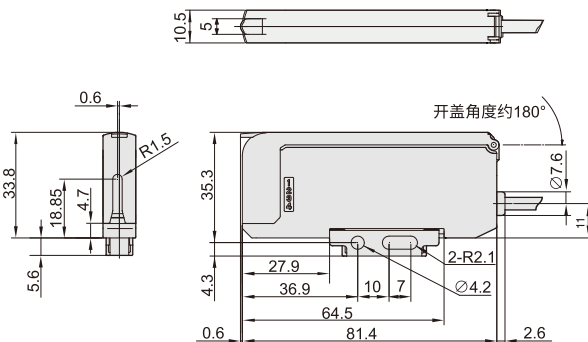
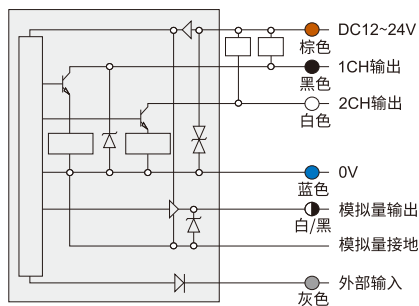


光纤传感器 ◀ Q8X系列数显放大器/模拟量输出型



代码	型号	传输
JEAL21	Q8X—RN14	NPN
	Q8X—RP14	PNP



额定值/性能

产品型号	Q8X-RN14	Q8X-RP14	产品特征
响应时间	60μ/500μ/2msec(高速/标准/长距离模式)可选		①数显放大器模拟量输出型 ②2CH双通道输出,模拟量输出,60usgc高速响应。 ③同轴光束光源,最大检测距离在70m(镜面反射式)。 ④双数显示器。
外部输入	外部输入(1):远程示教、同步输入、激光关闭、计算器复位可选(此功能仅适用于M8接插式传感器,M8接插式的子机除外。)		
开关量输出	NPN/PNP集电极开路输出,100mA Max/30V DC,残余电压≤1.8V。(2CH可作为开关量输出或报警输出)		
模拟量输出	20H模拟量电流4~20mA		
OFF/ON延时功能	ON延时/OFF延时/单脉冲输出/无延时,1ms8c~9s(单位:1ms)。		
常开/常闭模式	常开《入光动作》/常闭《遮光动作》模式可选。		
防相互干扰	Max 4台		
灵敏度调节	示教调节(亦能手动调节)		
LED指示灯	绿色《激光指示灯》,橙色(输出指示灯),红色(示教指示灯),绿色(当前通道状态指示灯)		
显示器	B位数显(7节)		
消耗电流	45mA Max, 24V DC		
电源电压	DC 12~24V±10%		
环境温度/湿度	-25~55°C(-13~131°F)/35~85% AH(无冰冻)		
存储温度/湿度	-40~70°C(-40~158°F)/35~85% AH(无冷凝)		
耐撞击	50G(500m/s*),XYZ三方向		
防护等级	IEC IP50		
材质	PC		



请按图示订货

JEAL21-Q8X-RN14

代码	型号
JEAL21	Q8X-RN14



交期Delivery

4天 发货

○本产品发货时间不含周日