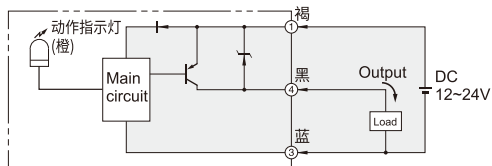


光纤传感器 ◀ Q4X系列光纤放大器/经济型

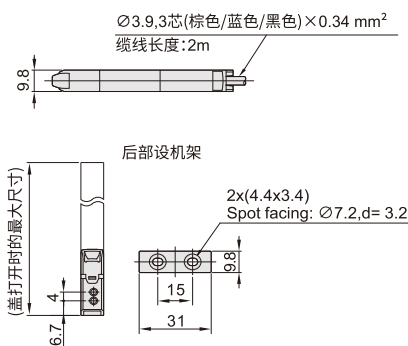
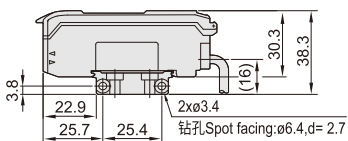
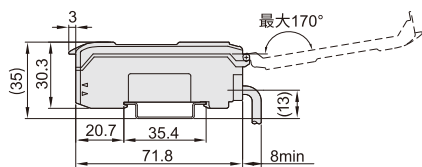
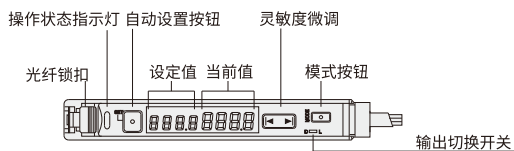
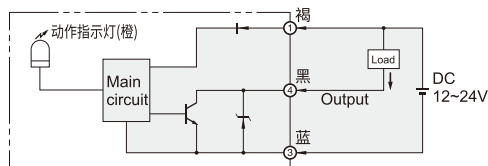


代码	型号	传输	分类	形状	连接方式	动作模式
JEAL01	Q4X—RN11	NPN	8位数显		导线引出型(2m)	遮光时ON
	Q4X—RP11	PNP				入光时ON(可切换)

Q4X—RP11



Q4X—RN11



单位Unit:mm

额定值/性能

产品型号	Q4X-RN11	Q4X-RP11	产品特征
光源(发光波长)	红色4元素发光二极管Red,4-element LED(625nm)		①8位数显光纤放大器 ②高精度、高分辨率,性能可靠 ③响应频率达到5kHz ④操作简单,功能强大,4种检测模式
电源电压	12~24V DC脉动pulse(P-P)±10% max.		
消耗电流	40mA max.		
功率消耗	480mW max.		
控制输出	集电极开路(DC26.4V max.)负载电流:100mAmax.、残留电压:1V max.		
响应时间	P-1:200µs,P-2:400µs,P-3:1.6ms,P-4:6.4ms		
延时功能	断开延时计时器/开启延时计时器/单次计时器/开启延时计时器/开启延时单次计时器,可选择。 计时器持续时间可选择:0.1 ms至9999 ms		
检测方式	光强度(可进行区域检测,可提供自动敏感跟踪功能)		
显示指示器	操作指示灯:红色发光二极管/双重数位监视器:双重7位数显示,预设值(4位数绿色发光二极管体指示器)和当前值(4位数红色发光二极管体指示器)一起点亮。当前值范围:0至64512,额外增益:OP至999P		



请按图示订货

JEAL01-Q4X-RN11

代码	产品型号
JEAL01	Q4X-RN11



交期Delivery

4天 发货

○本产品发货时间不含周日