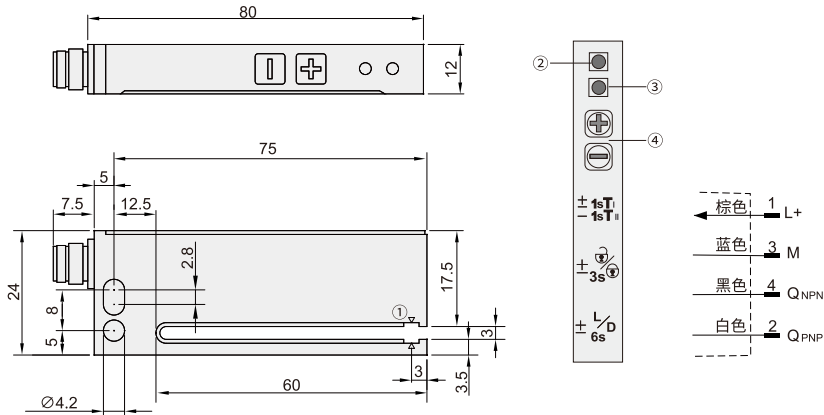


标签传感器 ◀ Q6U系列智能标签传感器/一体化



代码	型号
JEAQ01	Q6U-X03N
	Q6U-X03P
	Q6U-X03NC
	Q6U-X03PC



①光轴； ②功能指示灯(红色)； ③功能信号指示灯(黄色),开关输出； ④+/-按钮和功能按钮

项目	检测方式	标签传感器		产品特性
		电缆型	接插件型	
	NPN输出	Q6U-X03N	Q6U-X03NC	①采用经过优化的超薄外壳、超深槽设计 ②快速响应:50us ③通过控制面板进行动态学习、利用+一按键进行微调 ④亮通/暗通功能 ⑤N/PF一体化输出功能 ⑥金属外壳、防护等级IP5 ⑦进行自学习时可以切换抽出,多种连接方式的接插件型或电缆型
	PNP输出	Q6U-X03P	Q6U-X03PC	
	工作原理	光学检测原理		
	电压	DC10-30V		
	最大输出电流	100mA		
	槽宽	3mm		
	槽深	60mm		
	标签间隙	2mm		
	标签尺寸	2mm		
	重复精度	±0.1mm		
	开关频率	10KHZ		
	快速响应时间	50us		
	最大传输速度	8m/s		
	调整方式	自学习与微调		
	开关输出	NPN/PNP		



请按图示订货

■ JEAQ01-Q6U-X03N

代码	型号
JEAQ01	Q6U-X03N



交期Delivery

4天 发货

○本产品发货时间不含周日