

光电传感器 ◀ Q6P系列放大器分离型光电开关传感器

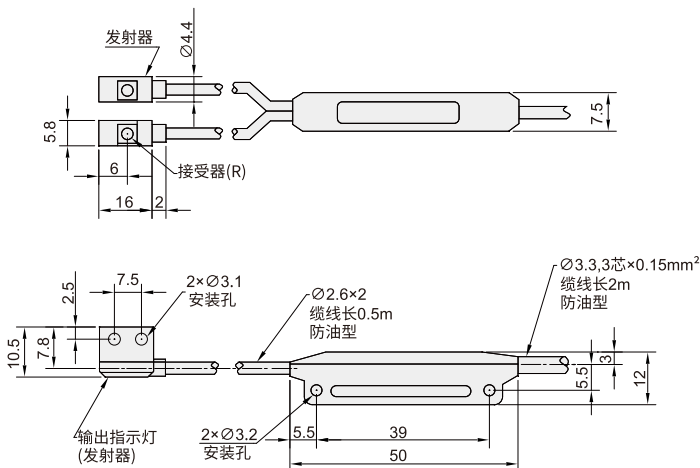
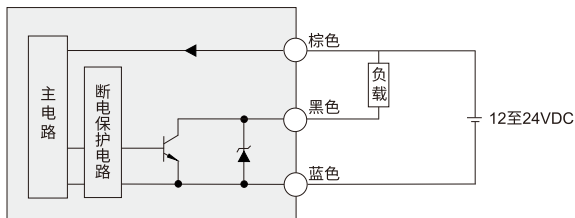


代码	产品系列	检测方式	检测距离	输出状态	触点	类型	外观	型号
JEAG08	Q6P	T 侧面对射型	30CM	NPN输出	A=N0	透过型		Q6P-T30NA
				PNP输出				Q6P-T30PA

产品性能:

- ① 超小型感测头。
- ② 紧凑型、更加节省空间的电缆内放大器光电传感器。
- ③ 检测小至直径2mm的不透明物体。
- ④ 简易的3线式接线。
- ⑤ 内置式输出指示灯。

Q6P-T30NA



型号	NPN	Q6P-T30NA
	PNP	Q6P-T30PA
类型	侧面对射型	
检测距离	30CM	
光源	红外发光二极管	
响应时间	500us	
控制输出	NPN输出	NPN集电极开路24V;输出最大值:50mA残留电压1.5V
	PNP输出	PNP集电极开路24V;输出最大值:50mA残留电压1.5V
保护电路	逆电极保护(电源)、过电流保护(输出)、过电压(输出)	
额定值	电源电压	12-24 VDC±10%;纹波电压(P-P):最大10%
环境耐性	NPN	正常:最大360 mW(24V时,最大15mA;12V时,最大30mA)
	PNP	正常:最大360 mW(24V时,最大15mA;12V时,最大30mA)
环境耐性	工作环境亮度	白炽灯:最大20,000lux;日光:最大30,000lux
	工作环境温度	-20至+55°C(无冻结)
	工作环境湿度	35至85%RH(无凝结)
	抗振性	10至55 Hz,复合振幅1.5 mm,X、Y、Z轴方向各2小时
外壳材料	抗振性	500 m/s²,X、Y、Z轴方向各3次
	外壳材料	聚碳酸酯
尺寸	51mm (H)×8.5mm (W)×15mm (D)	
重量	约45g	



请按图示订货

■ JEAG08-Q6P-T-30-N-A

代码	产品系列	检测方式	检测距离	输出状态	触点
JEAG08	Q6P	T 侧面对射型	30CM	NPN输出 PNP输出	A=N0



交期Delivery

4天 发货

○本产品发货时间不含周日