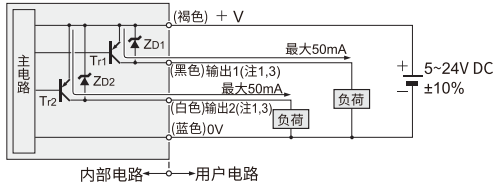


槽型光电传感器 ◀ RU2-54H系列微型光电开关传感器

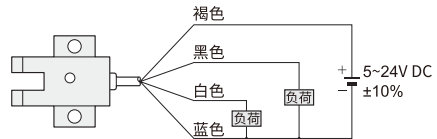


代码	检测方式	连接方式	触点
JEAG03	扩散反射型 漫反射型	导线引出型	NO+NC

输出: RU2-P54H

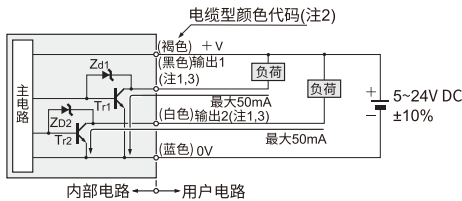


线路图



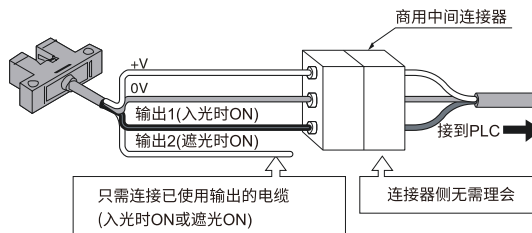
输出工作	颜色代码	输出工作
输出1	黑色	入光时ON
输出2	白色	遮光时ON

RU2-N54H输出



注:确保正确连接端子,因为传感器不装备反向极性保护电路。而且,输出不装备短路保护电路,请勿将它们与电源或容量负荷直接连接。错误连接可能导致损坏。

与商用中间连接器连接的实例



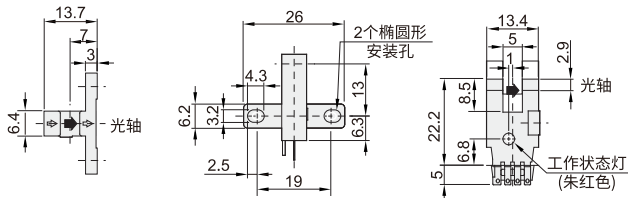
注:请将不使用的输出电线绝缘。

装备有两个独立的输出:

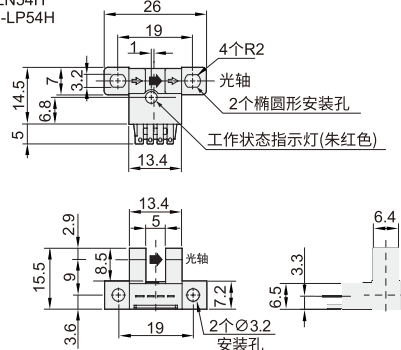
- 1.所有型号均装备有两个独立输出-入光时ON和遮光时ON,可根据使用场所的不同,应付不同输出要求。
- 2.由于装备有两个独立的输出,根本不存在使输出转化为控制输入的繁琐操作,也不必担心由于电缆的损坏而造成逆逻辑等问题的发生。传感器可与存在的接线连接。

槽型光电传感器 ◀ RU2-54H系列微型光电开关传感器

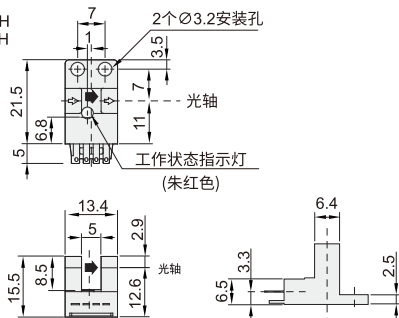
RU2-TN54H
RU2-TP54H



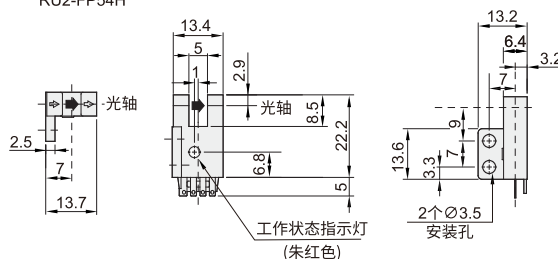
RU2-LN54H
RU2E-LP54H



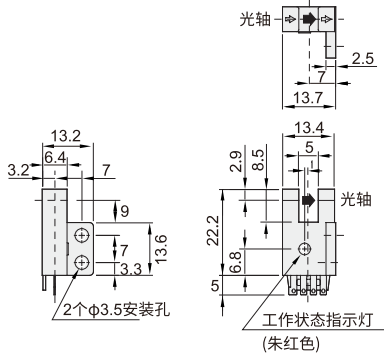
RU2-YN54H
RU2-YP54H



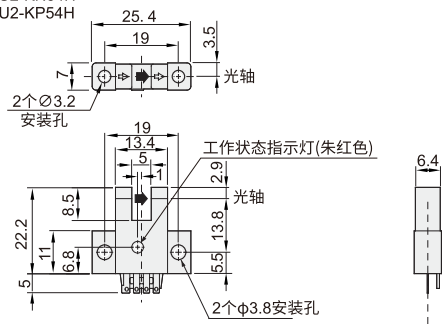
RU2-FN54H
RU2-FP54H

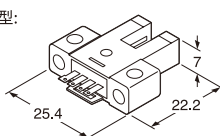
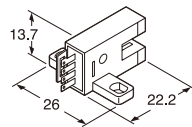
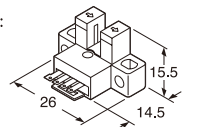


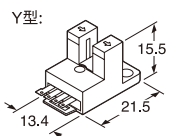
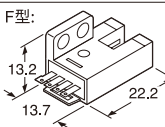
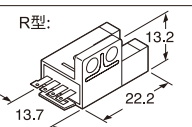
RU2-RN54H
RU2-RP54H



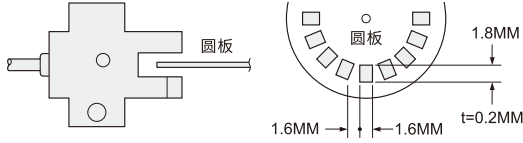
RU2-KN54H
RU2-KP54H



代码	产品系列	形状	输出状态	组合型号	检测距离
JEAG03	RU2	K型: 	N 54H	RU2-KN54H	5mm (固定)
			P 54H	RU2-KP54H	
		T型: 	N 54H	RU2-TN54H	
			P 54H	RU2-TP54H	
		L型: 	N 54H	RU2-LN54H	
			P 54H	RU2-LP54H	

代码	产品系列	形状	输出状态	组合型号	检测距离
JEAG03	RU2	Y型: 	N 54H	RU2-YN54H	5mm (固定)
			P 54H	RU2-YP54H	
		F型: 	N 54H	RU2-FN54H	
			P 54H	RU2-FP54H	
		R型: 	N 54H	RU2-RN54H	
			P 54H	RU2-RP54H	

槽型光电传感器 ◀ RU2-54H系列微型光电开关传感器



- 注: 1. 反应频率是指下图所示圆板转动时的值。
 2. 如果超小型RU2-□□54在+50°C的温度下使用, 请务必将其安装于金属体上。
 3. 请注意, 当周围温度接近于-10°C时, RU2-□□54型电缆会失去伸缩性。

额定值/性能

项目		种类	小型
			带连接器
型号	NPN	输出型	RU2-□N54H
	PNP	输出型	RU2-□P54H
检测距离			5MM(固定)
最小检测物体			0.8×1.8MM不透明体
应差			0.05MM以下
重复精度			0.03MM以下
电源电压			5~24VDC±10%脉动P-P10%以下
消耗电流			15MA以下
输出		<NPN 输出型> NPN开路集电极晶体管 最大流入电流:50MA 外加电压:30VDC以下(输出和0V之间) 剩余电压:0.7V以下(流入电流为50MA时) 以下0.4V(流入电流为16MA时)	<PNP 输出型> PNP开路集电极晶体管 最大源电流:50MA 外加电压:30VDC以下(输出和+V之间) 剩余电压:0.7V以下(源电流为50MA时) 以下0.4V(源电流为16MA时)
输出工作		装备两个输出:入光时ON/遮光时ON	
反应时间		入光时:20μs以下 遮光时:100μs以下 (反应频率:1KHZ以上)注1	
工作状态指示灯		朱红色LED(入光时亮起)	
环境性能	周围温度(注2,3)	-25~+55°C(注意不可结露、结冰),存储:-30~+80°C	
	周围湿度	35~85%RH,存储:35~85%RH	
	周围照亮度	荧光灯:受光面照亮度1,000R×	
	耐电压	AC1,000V1分钟,所有电源连接端子与外壳之间	
	绝缘电阻	所有电源连接端子与外壳之间,50M以上,基于DC250V的高阻表	
	耐振动	频率:10~2,000HZ,双振幅:1.5MM,X,Y和Z各方向2小时	
耐冲击	加速度:15,000M/S ² (约1,500G),X,Y和Z各方向3次		
投光二极管		红外线LED(非调制式)	
材质		外壳:PBT,狭缝罩:聚碳酸酯,端子部分[仅KE3-H系列]:镀焊锡	
电缆		0.09MM ² 4芯橡皮电缆1M	
电缆延长		0.3MM ² 以上的电缆全长可延长至100M	
重量		约15G 约30G	



请按图示订货

■ JEAG03-RU2-KN54H

代码	产品系列	形状	输出状态
JEAG03	RU2	K型	N 54H P 54H



交期Delivery

4天 发货

○本产品发货时间不含周日