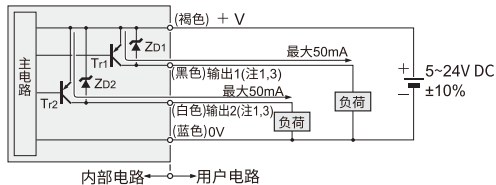


槽型光电传感器 ◀ RU2-54系列微型光电开关传感器

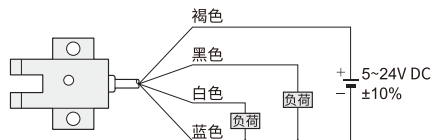


代码	检测方式	连接方式	触点
JEAG03	扩散反射型 漫反射型	导线引出型	NO+NC

输出: RU2-P54



线路图

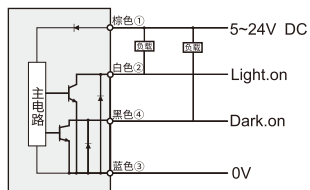


输出工作	颜色代码	输出工作
输出1	黑色	入光时ON
输出2	白色	遮光时ON

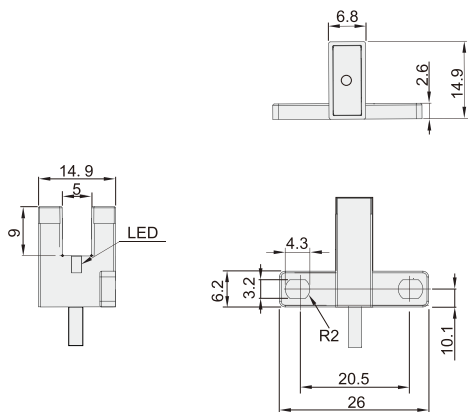
注: 确保正确连接端子, 因为传感器不装备反向极性保护电路。而且, 输出不装备短路保护电路, 请勿将它们与电源或容量负荷直接连接。

· 错误连接可能导致损坏。

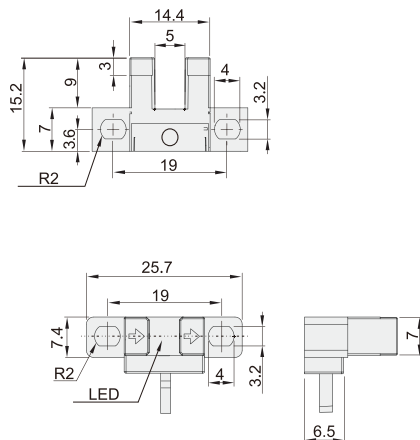
输出: RU2-N54



RU2-TN54
RU2-TP54

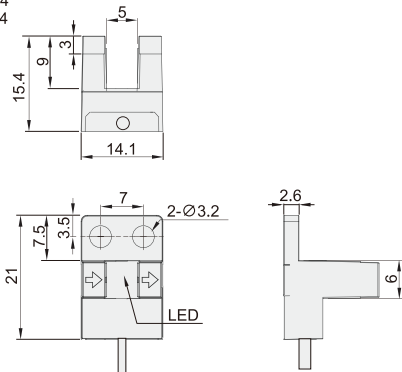


RU2-LN54
RU2-LP54

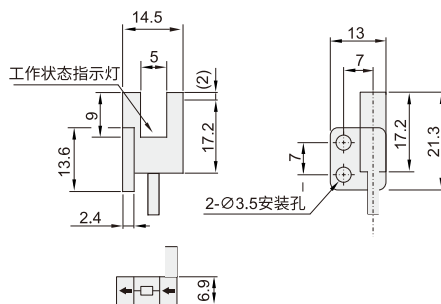


槽型光电传感器 ◀ RU2-54系列微型光电开关传感器

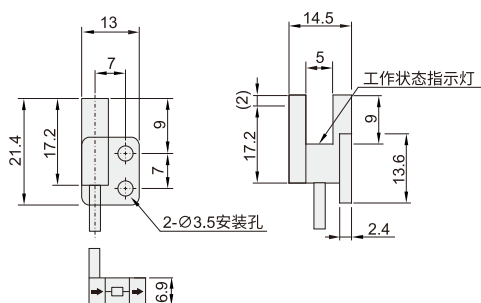
RU2-YN54
RU2-YP54



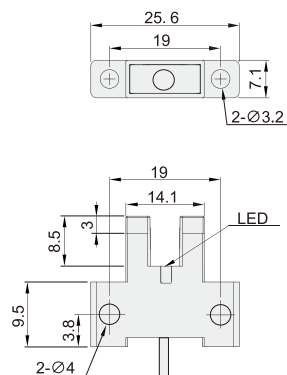
RU2-FN54
RU2-FP54



RU2-RN54
RU2-RP54



RU2-KN54
RU2-KP54



代码	产品系列	形状	输出状态	组合型号	检测距离
JEAG03	RU2	T型	N 54	RU2-TN54	5mm (固定)
			P 54	RU2-TP54	
		L型	N 54	RU2-LN54	
			P 54	RU2-LP54	
		Y型	N 54	RU2-YN54	
			P 54	RU2-YP54	

代码	产品系列	形状	输出状态	组合型号	检测距离
JEAG03	RU2	R型	N 54	RU2-RN54	5mm (固定)
			P 54	RU2-RP54	
		F型	N 54	RU2-FN54	
			P 54	RU2-FP54	
		K型	N 54	RU2-KN54	
			P 54	RU2-KP54	



槽型光电传感器 ◀ RU2-54系列微型光电开关传感器

额定值/性能表

检测距离	5mm(槽宽)
重复精度	0.03mm以下
输出模式	NPN或PNP集电极开路
开关模式	L.on(入光动作)/D.on(遮光动作)可切换
指示灯	检测到物体时灯灭,无物体时灯亮
响应频率	3KHZ
光源	红外光
工作电压	5~24VDC
残留电压	1V以下(负载电流50MA时)
消耗电流	≤8MA
保护电路	浪涌保护,反极性保护
环境光度	受光面照度白炽灯:1000IU×以下
环境温度	工作时:-25°C~+55°C 保存时:-30°C~+80°C,无冻结
环境湿度	工作时:5%~85%RH 保存时:5%~95%RH,无凝结
耐电压	AC,1000V1分钟,所有电源连接端子与外壳之间
耐振动	10~55HZ,振幅1.5mm,X、Y、Z方向各2小时
绝缘电阻	所有电源连接端子与外壳之间,20MΩ以上(基于DC250V)
防护等级	Ip50
材质	PC
出线方式	2M4芯电缆
标准检测物	0.8×1.2mm以上的不透明物体



请按图示订货

■ JEAG03-RU2-TN54

代码	产品系列	形状	输出状态
JEAG03	RU2	T型	N 54
			P 54



交期Delivery

4天	发货
----	----

○本产品发货时间不含周日



www.vipdo.cn

400-098-1117

工厂自动化零件一站式采购平台

汇集国内外知名品牌,让采购更便捷,让设计更高效!