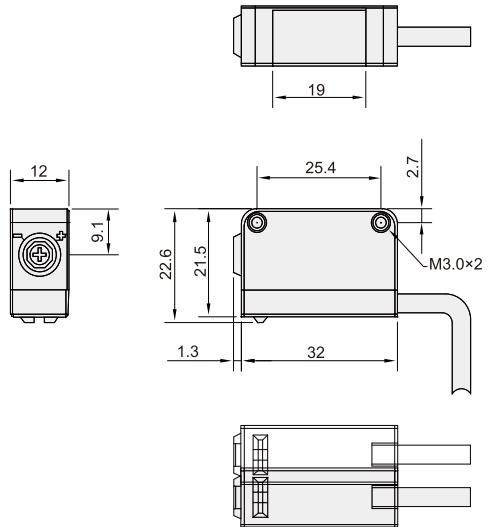
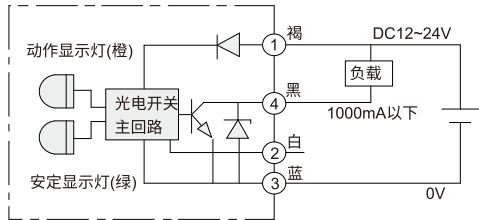


# GBS光电传感器 ◀ Q系列 方形光电开关/背景抑制型



代码	产品系列	检测方式	检测距离(cm)	输出状态	连接方式	触点
JEAG02	Q5B	D 扩散反射型	80	N(NPN)	导线引出型	NO+NC
				P(PNP)		



项目	检测方式	扩散反射型,背景抑制型	
		Q5B-D80N	Q5B-D80P
检测距离	N/P输出	80mm	
标准检测物体		不受物体背景颜色影响	
应差		BGS 20mm ~设定距离(10cmX10cm)	
光源(波长)		红色发光二极管LED (680nm)	
电源电压		DC12-24V±10% 波动(P-P)10%以下	
消耗电流		30mA以下	
控制输出		负载电源电压DC26.4V以下, 负载电流100mA以下, 漏电流10μA以下, 集电极开路输出 (NPN/PNP输出根据形式而不同) 白线不接入光时0N/白线接入蓝线遮光时ON的切换式"	
保护电路		电源逆接/输出短路	
响应时间		动作/回复0.5ms以下	
灵敏度调节		旋钮最大旋转5圈	
环境照明		白炽灯3000lx以下/日光10000lx以下	
环境温度		动作时:-24~55 °C(withnoicing)保存时:-3 ~+70 °C(withnoicing)	
环境湿度		动作时: 35% ~85%(withnoicing)RH保存时: 35% ~95%(withnoicing)RH	
绝缘电阻		20M 以上(500VDC)	
介电强度		AC1000V以上在50/60Hz时, 在电流承载部件和外壳间达1分钟	
耐振动(耐久)		10~55Hz, 1.5mm双幅, 在X、Y、Z方向达到1h	
耐冲击(耐久)		500m/s <sup>2</sup> 双幅, 在X、Y、Z方向上各3次	
输出动作方式		接线	
连接方式		导线引出型 (标准导线长度: 2m)	
指示灯		红色LED:检测输出0N时亮起	
保护构造		IP65	
材质		外壳: 聚对苯二甲酸丁二醇酯 (PBT), 操作部及镜头外壳: 聚醚合橡胶	



请按图示订货

## ■ JEAG02-Q5B-D-80-N

代码	产品系列	检测方式	检测距离(cm)	输出状态
JEAG02	Q5B	D 扩散反射型	80	N(NPN) P(PNP)



交期Delivery

4天 发货

○本产品发货时间不含周日