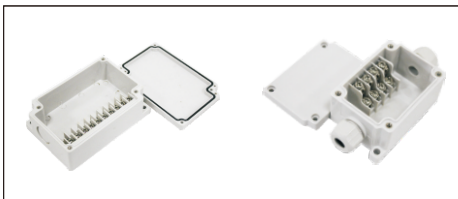
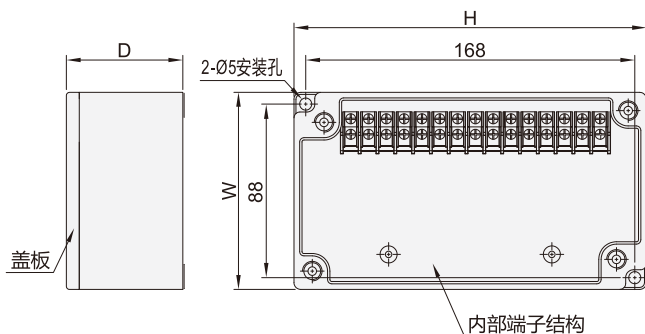


接线端子台型



代码	类型	材质	防水防尘等级	温度范围
JDZL41	带端子台型	ABS	IP66	-40°C~+80°C

●特点：带端子台的接线盒有极好的绝缘性能，抗化学腐蚀和抗机械挤压的性能；达到高要求的IP66防护等级。所有的箱体都防尘、防水，能抗80度高温；产品采用高强度ABS材料制成。外形美观具有很高的可塑性和坚固性；接线端子排正常耐压400V，耐高压4KV，正常电流容量0.75mmsq-1.5mmsq。



型号		外形尺寸		
代码	极数	W(宽度)	H(长度)	D(高度)
JDZL41	3P	63	58	45
	6P	80	65	40
	9P	105	70	40
	10P	110	75	40
	18P	200	120	75
	20P	200	120	75
	30P	200	120	75



请按图示订货

JDZL41-3P

代码	极数
JDZL41	3P



交期Delivery

5天 发货

○本产品发货时间不含周日

接线盒
按钮盒
15



www.vipdo.cn

400-098-1117

工厂自动化零件一站式采购平台

汇集国内外知名品牌，让采购更便捷，让设计更高效！