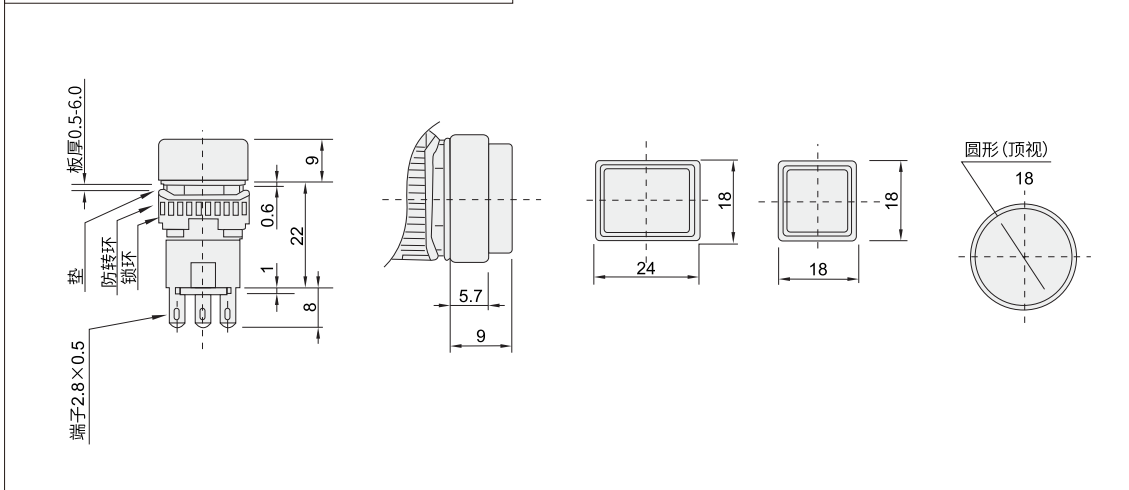


# 16安装孔系列/指示灯



代码	类型	带锁	材质
JAXJ39	指示灯	不带	塑料



工作温度	-25°C~+55°C		
工作湿度	45~85%RH		
接触电阻	≤50mΩ		
绝缘电阻	≥100MΩ		
工频耐受电压	AC 1890V 50Hz·1min		
机械寿命	一般扭 3×10 <sup>5</sup>	旋钮 3×10 <sup>4</sup>	紧急钮 3×10 <sup>4</sup>
电气寿命	AC-15	10万次 (1200次/小时)	
	DC-13	5万次 (1200次/小时)	
头部防护等级	IP40 (有“TH”标志的能在湿热环境下正常工作)		
动作行程	1.5-2.0mm		

代码	动作类型	形状	按钮颜色	额定电压
JAXJ39	S(瞬动)	Y: 圆形 F: 方形 J: 矩形	R: 红, G: 绿, Y: 黄, W: 白, B: 蓝	A(AC,DC24V) V(AC220V)

接线盒  
按钮/按钮盒  
15



请按图示订货

## ■ JAXJ39-S-Y-R-A

代码	动作类型	形状	按钮颜色	额定电压
JAXJ39	S(瞬动)	Y: 圆形	R: 红	A(AC,DC24V)



交期 Delivery

5天 发货

○本产品发货时间不含周日



www.vipdo.cn 400-098-1117

工厂自动化零件一站式采购平台