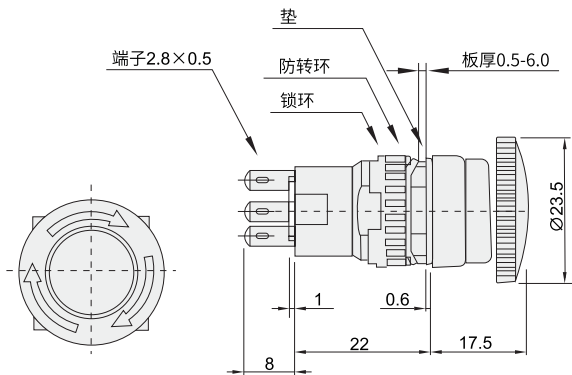


16安装孔系列-急停按钮

急停按钮



代码	类型	带灯	材质
JAXJ38	急停按钮	不带	塑料



工作温度	-25°C~+55°C		
工作湿度	45~85%RH		
接触电阻	≤50mΩ		
绝缘电阻	≥100MΩ		
工频耐受电压	AC 1890V 50Hz·1min		
机械寿命	一般扭 3×10 ⁵	旋钮 3×10 ⁴	紧急扭 3×10 ⁴
电气寿命	AC-15	10万次(1200次/小时)	
	DC-13	5万次(1200次/小时)	
头部防护等级	IP40(有“TH”标志的能在湿热带环境下正常工作)		
动作行程	1.5-2.0mm		

代码	产品类型	动作类型	触点类型	按钮颜色	开孔尺寸	防护等级	额定电压
JAXJ38	N不带锁	按压锁定, 顺时转复位	10:1常开 01:1常闭 20:2常开 02:2常闭 11:1常开+1常闭	R:红	Φ16.5	IP54	A(AC.DC24V) V(AC.220V)



请按图示订货

■ JAXJ38-N-11-R

代码	产品类型	触点类型	按钮颜色
JAXJ38	N不带锁	11:1常开+1常闭	R:红



交期Delivery

5天

发货

○本产品发货时间不含周日

接线盒
按钮/按钮盒
15