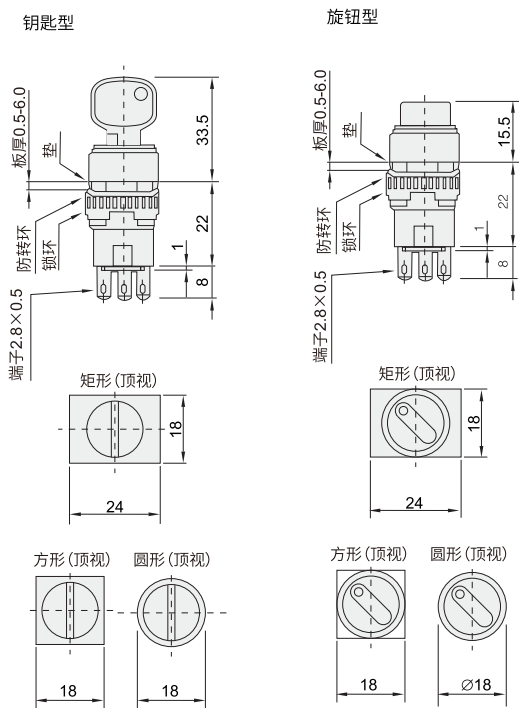


16安装孔系列/钥匙型按钮



| 代码 | 类型 | 带灯 | 材质 |
|--------|-----|----|----|
| JAXJ33 | 钥匙型 | 不带 | 塑料 |
| JAXJ43 | | 带 | |
| JAXJ35 | 旋钮型 | 不带 | |
| JAXJ45 | | 带 | |



| | | | |
|--------|----------------------------|----------------------|-----------------------|
| 工作温度 | -25°C~+55°C | | |
| 工作湿度 | 45~85%RH | | |
| 接触电阻 | ≤50mΩ | | |
| 绝缘电阻 | ≥100MΩ | | |
| 工频耐受电压 | AC 1890V 50Hz 1min | | |
| 机械寿命 | 一般扭 3×10 ⁵ | 旋钮 3×10 ⁴ | 紧急钮 3×10 ⁴ |
| 电气寿命 | AC-15 | 10万次 (1200次/小时) | |
| | DC-13 | 5万次 (1200次/小时) | |
| 头部防护等级 | IP40(有“TH”标志的能在湿热带环境下正常工作) | | |
| 动作行程 | 1.5-2.0mm | | |

| 代码 | 形状 | 动作类型 | 触点类型 | 按钮颜色 | 额定电压 | 开孔尺寸 | 防护等级 |
|--------|------|-------|--------------------------|--|--------------------------|-------|------|
| JAXJ33 | Y 圆形 | Z(自锁) | 11:1常开+1常闭 22:2常开+2常闭 | K: 黑, R: 红, G: 绿, Y: 黄, W: 白, B: 蓝 (带灯无黑色) | A(AC/DC24V) V(AC220V) | Φ16.5 | IP54 |
| JAXJ43 | F 方形 | | | | | | |
| | J 矩形 | | | | | | |
| JAXJ35 | Y 圆形 | 2: 两档 | | | | | |
| JAXJ45 | F 方形 | 3: 三档 | | | | | |
| | J 矩形 | | | | | | |



请按图示订货

■ JAXJ33-Y-2-11-R

| 代码 | 形状 | 动作类型 | 触点类型 | 按钮颜色 |
|--------|------|-------|-------------|------|
| JAXJ33 | Y 圆形 | 2: 两档 | 11: 1常开+1常闭 | R: 红 |



交期Delivery

5天 发货

○本产品发货时间不含周日

接线盒
按钮盒
15



www.vipdo.cn

400-098-1117

工厂自动化零件一站式采购平台

汇集国内外知名品牌, 让采购更便捷, 让设计更高效!