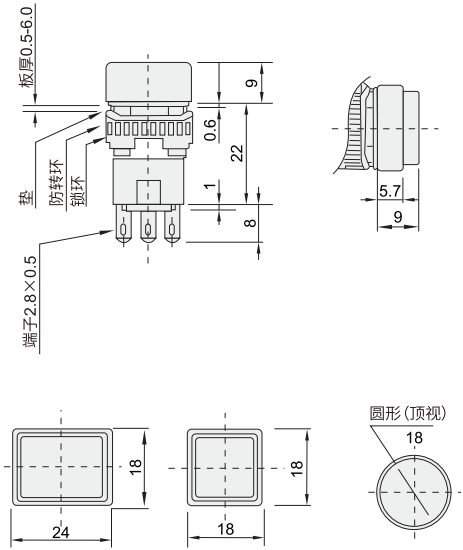


16安装孔系列按钮/按钮开关



代码	类型	带灯	材质
JAXJ31	按钮开关	不带	塑料
JAXJ41		带	



工作温度	-25°C~+55°C		
工作湿度	45~85%RH		
接触电阻	≤50mΩ		
绝缘电阻	≥100MΩ		
工频耐受电压	AC 1890V 50Hz-1min		
机械寿命	一般扭	旋钮	紧急扭
电气寿命	AC-15	10万次(1200次/小时)	
	DC-13	5万次(1200次/小时)	
头部防护等级	IP40(有“TH”标志的能在湿热带环境下正常工作)		
动作行程	1.5-2.0mm		

代码	形状	动作类型	触点类型	按钮颜色	额定电压	开孔尺寸	防护等级
JAXJ31	Y圆形	S(瞬动)	11:1常开+1常闭 22:2常开+2常闭	K: 黑, R: 红, G: 绿, Y: 黄, W: 白, B: 蓝 (带灯无黑色)	A(AC/DC24V) V(AC220V)	Φ16.5	IP54
	F方形						
	J矩形						
JAXJ41	Y圆形	Z(自锁)	11:1常开+1常闭 22:2常开+2常闭	K: 黑, R: 红, G: 绿, Y: 黄, W: 白, B: 蓝 (带灯无黑色)	A(AC/DC24V) V(AC220V)	Φ16.5	IP54
	F方形						
	J矩形						



请按图示订货

■ JAXJ31-Y-S-11-R

代码	形状	动作类型	触点类型	按钮颜色
JAXJ31	Y圆形	S(瞬动)	11:1常开+1常闭	R:红



交期Delivery

5天

发货

○本产品发货时间不含周日

接线盒
按钮盒
15