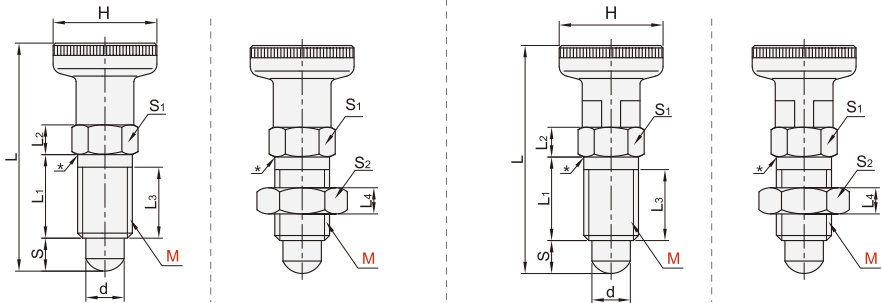


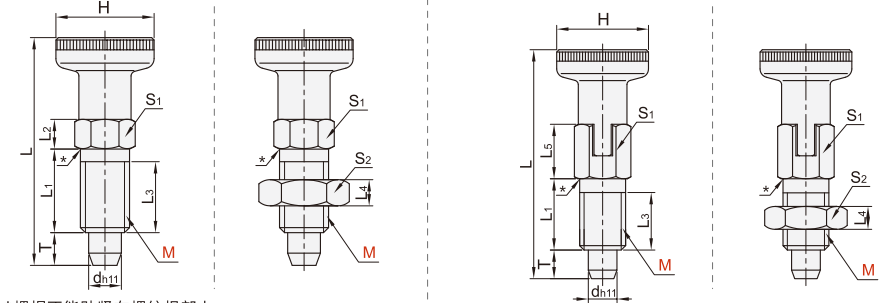
分度销 ◀ 经济型·复位型/自锁型·粗牙/细牙

代码	类型		销头	螺纹	旋钮	主体		销				锁紧螺帽		弹簧
						材质	表面处理	材质	硬度	表面处理	材质	表面处理	材质	
YZM01	复位型	无锁紧螺帽	球面型	细牙		SUM22L	发黑	S45C	50-60HRC	发黑	/	/	SWP-B	
YZM02		带锁紧螺帽				SUS303	/	SUS303	/	镀镍	/	/	SUS301	
YZM11		带锁紧螺帽				SUM22L	发黑	S45C	50-60HRC	发黑	S45C	发黑	SWP-B	
YZM12		带锁紧螺帽				SUS303	/	SUS303	/	镀镍	SUS303	/	SUS301	
YZM21	自锁型	无锁紧螺帽		尼龙6 (黑色亚光)		SUM22L	发黑	S45C	50-60HRC	发黑	/	/	SWP-B	
YZM31		带锁紧螺帽				SUS303	/		镀镍	SUS303	/	/		
YZM32	带锁紧螺帽													
YZM41	复位型	无锁紧螺帽	平头锥型	粗牙		SUM22L	铬酸盐 光泽处理	SUS303	/	/	/	/	SUS301	
YZM42		带锁紧螺帽												S45C
YZM51	自锁型	无锁紧螺帽											SUS301	
YZM52		带锁紧螺帽												S45C

细牙 复位型 无锁紧螺帽 YZM01/YZM02 带锁紧螺帽 YZM11/YZM12 自锁型 无锁紧螺帽 YZM21 带锁紧螺帽 YZM31/YZM32



粗牙 复位型 无锁紧螺帽 YZM41 带锁紧螺帽 YZM42 自锁型 无锁紧螺帽 YZM51 带锁紧螺帽 YZM52



*螺帽不能贴紧在螺纹根部上

型号		M	螺距 (细牙)	d	H	T min	L		L ₁	L ₂	L ₃	L ₄	S ₁	S ₂	负载(N)				容许 紧固扭矩 (N.m)		
代码							复位型	自锁型							min	max	min	max			
																				YZM01/21 YZM11/31	YZM02 YZM12/32
复位型	自锁型	10	1	5	21	5	45	51	17	5	15	5	12	17	7	17	6	15	9		
YZM01	YZM02	YZM21	YZM31	12	6	-0.02	25	6	54.5	61	20	6	17	6	14	18	9	24	8	21	20
YZM11	YZM12	YZM32		16	8	-0.04	31	8(7)	69	75.5	26	8	23	8	19	24	11	30	9	26	25

型号		M	螺距 (粗牙)	d	H	T min	L		L ₁	L ₂	L ₃	L ₄	L ₅	S ₁	S ₂	负载(N)		容许 紧固扭矩 (N.m)	
代码							复位型	自锁型								min	max		
																			min
复位型	自锁型	6	1	4	0	12	4	30.5	33	12	4.5	10	3.2	7	6	10	3	12	1.5
YZM41	YZM51	8	1.25	5	-0.075	16	5	40	43.5	16	6	14	4	9.5	8	13	5	24	9
YZM42	YZM52	10	1.5	6	0	18	6	49	52	20	7.5	18	5	10.5	10	16	5	21	20
		12	1.75	8	-0.09	21	8	59	63.5	24	9	22	6	13.5	12	18	6	22	25



请按图示订货

■ YZM01-M10

型号

代码	M
YZM01	10



交期Delivery

3天 发货

○本产品发货时间不含周日

垫圈 / 吊环 / 螺母

33