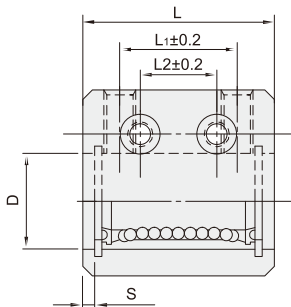
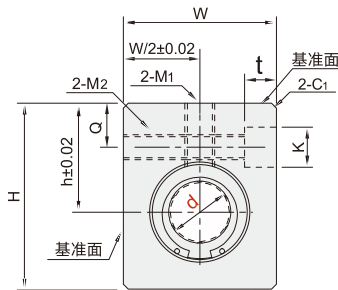


直线轴承箱式单元 ◀ 加高方型标准型.单衬型.双衬型

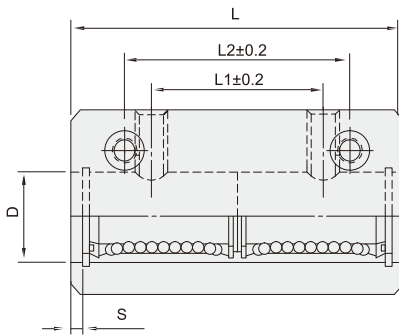


加高方型 标准型		内置直 线轴承	固定座		使用环 境温度
单衬型	双衬型		材质	表面处理	
ETF01	ETG01	ELF02	铝合金	本色阳极 氧化处理	-20~80°C
ETF02	ETG02	ELF04			
ETF03	ETG03	ELF05			

ETF01/02/03



ETG01/02/03



■: d4仅一处M1安装孔

型号		D	(S)	L	L ₁	L ₂	h	W	H	Q	M ₁	M ₂	K×t	基本额定负载		重量	
代码	d													C(动)N	Co(静)N		标准型
单衬型 ETF01 ETF02 ETF03	(4)	0	8	1.1	15	10	10	12	16	3	M3 (6)	M3 (10.5)	4.2×1.5 (M2螺栓用)	88	127	8	
	5	-0.008	10	4.0	25	16	7	13	15	20	M4 (8)	M4 (10)	6×5 (M3螺栓用)	167	206	18	
	6		12	27	18	9	14	16	22	5		M4 (11)		206	265	22	
	8		15	3.0	32	20	10	16	20	26	M5 (8.5)	M4 (15)		265	380	40	
	10		19	4.0	39	27	15	19	26	32	6	M6 (9.5)	M5 (20)	8×6 (M4螺栓用)	372	549	80
	12	0	21		40			20	28	34		412	598		90		
	13	-0.009	23	42	28	16	25	30	43	7	M6 (13)	M6 (22)	9×7 (M5螺栓用)	510	608	132	
	16		28	47	32	27	36	49	775		1180	204					
	20		32	3.8	52	36	18	31	42	54	8	M8 (15)	M8 (34)	11×8 (M6螺栓用)	882	1370	272
	25	0	40	3.2	69	42	22	37	52	65	9	M10 (17)	M10 (42)		980	1570	574
30	-0.010	45	74		44	40	58	71	M10 (17.5)	M10 (48)	1570	2740	710				

注意: ETF02 ETF03 无d(4)规格

型号		D	(S)	L	L ₁	L ₂	h	W	H	Q	M ₁	M ₂	K×t	基本额定负载		重量	
代码	d													C(动)N	Co(静)N		标准型
双衬型 ETG01 ETG02 ETG03	(4)	0	8	1.1	27	14	22	10	12	16	3	M3 (6)	M3 (10.5)	4.2×1.5 (M2螺栓用)	176	254	14
	5	-0.008	10	4.0	40	18	28	13	15	20	M4 (8)	M4 (10)	6×5 (M3螺栓用)	263	412	35	
	6		12	3.0	46	20	30	14	16	22		5		M4 (11)	324	529	40
	8		15	56	30	42	16	20	26	6	M5 (8.5)	M4 (15)	8×6 (M4螺栓用)	431	784	75	
	10	0	19	68	36	50	19	26	32		M6 (9.5)	M5 (20)		588	1100	150	
	12	-0.010	21	70	20	28	34	20	28	34	7	M6 (13)	M5 (22)	9×7 (M5螺栓用)	657	1200	168
	13		23	74	42	55	25	30	43	813		1570	248				
	16		28	84	52	65	27	36	49	8	M6 (13)	M6 (29)	11×8 (M6螺栓用)	1230	2350	383	
	20		32	3.8	94	58	70	31	42		54	M8 (15)		M8 (34)	1400	2740	520
	25	0	40	3.2	128	80	100	37	52	65	9	M10 (17)	M10 (42)	14×10 (M8螺栓用)	1560	3140	1120
30	-0.012	45	138		90	110	40	58	71	M10 (17.5)	M10 (48)	2490	5490		1384		

注意: ETG02 ETG03 无d(4)规格



请按图示订货

■ ETF01-d5

型号		代码	d
ETF01	(4)		
	5		

■ ETG01-d5

型号		代码	d
ETG01	(4)		
	5		



交期Delivery

5天 发货

○本产品发货时间不含周日