

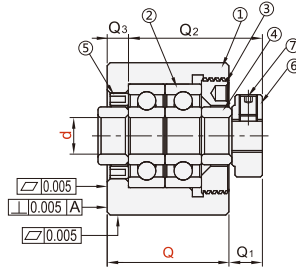
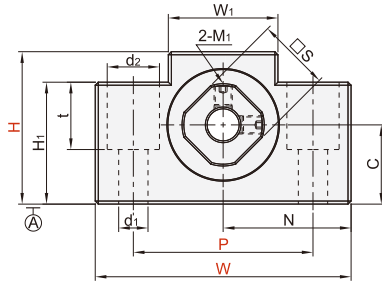
方形丝杠支座组件 ◀ 固定侧 精密型/标准型



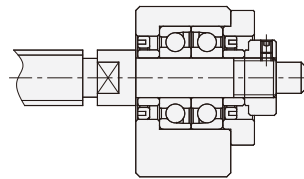
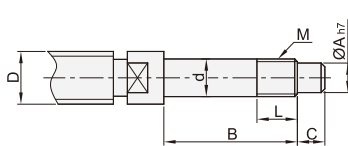
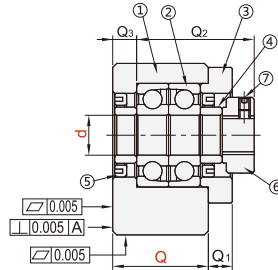
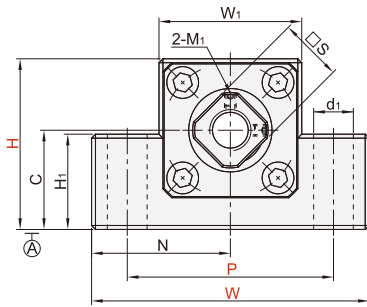
代码	类型	固定侧	材质	表面处理
			① ③ ④ ⑥	① ③ ④ ⑥
HAB21	精密型	固定侧	S50C	发黑
HAB22	标准型			

代号	零件名称	数量
①	轴承座本体	1
②	轴承	1对
③	轴承盖	1
④	间隔环	2
⑤	油封 (φ8以下1个)	2
⑥	支座用螺母	1
⑦	内六角紧固螺丝	2

d6~8



d10~20



型号	规格	Ød	Q	Q1	Q2	Q3	W	W1	H	H1	N	C	P	Ød1	Ød2	t	M1	S	建议轴端加工尺寸								
																			搭配丝杠直径		轴端部外径	轴端部加工尺寸			公称螺纹		
																			ØD	Ød	ØA	B	C	M	L		
HAB21 HAB22	6	6	20	5.5	22	3.5	42	18	25	20	21	13	30	5.5	9.5	11		12	6/8	6 ^{-0.005} _{-0.012}	4	30	8	M6xP0.75	10		
	8	8	23	7	26	4	52	25	32	26	26	17	38	6.6	11	12		14	10/12	8 ^{-0.005} _{-0.012}	6	35	9	M8xP1.0	10		
	10	10	24	6	29.5	6	70	36	43	24	35	25	52	9					M3	16	12/14/15	10 ^{-0.005} _{-0.012}	8	36	15	M10xP1.0	11
	12	12																		14/15/16	12 ^{-0.005} _{-0.012}	10			M12xP1.0		
		15	15	25	36	5	80	41	49	25	40	30	60						M4	22	18/20	15 ^{-0.005} _{-0.014}	12	49	20	M15xP1.0	13
		20	20	42	10	50	10	95	56		58	47.5	30							75	11						30

HAB21-8



请按图示订货

型号		Ød	Q
代码	规格		
HAB21	6	6	20
	8	8	23



交期Delivery

3天 发货

○本产品发货时间不含周日