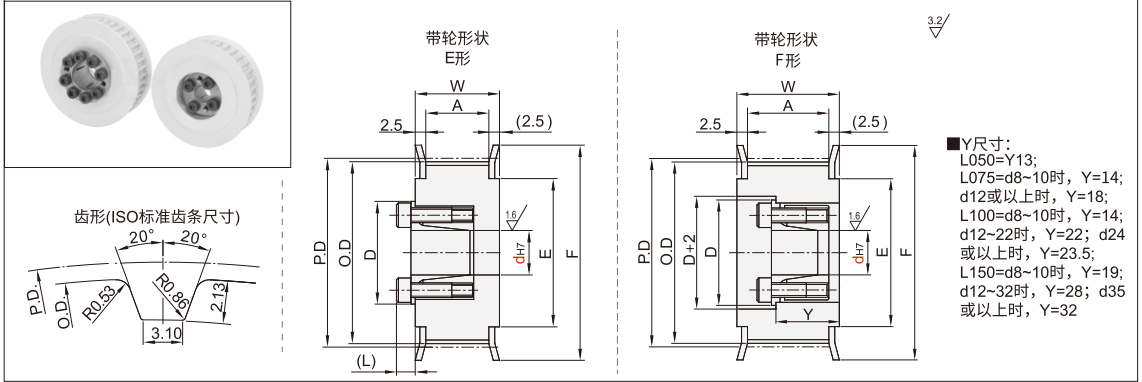


免键梯形齿同步带轮

L型(齿距9.525)
带筒易厚壁型免键胀套(定心功能)

型号				材质			表面处理		
皮带宽度12.7mm (1/2inch)	皮带宽度19.1mm (3/4inch)	皮带宽度25.4mm (1inch)	皮带宽度38.1mm (1.5inch)	带轮	法兰	免键胀套	带轮	法兰	免键胀套
A : 14 W : 19	A : 21 W : 26	A : 27 W : 32	A : 40 W : 45	铝合金	铝合金	S45C	本色阳极氧化		/
VAB41□□L050	VAB51□□L075	VAB61□□L100	VAB71□□L150				发黑	发黑	发黑
VAB43□□L050	VAB53□□L075	VAB63□□L100	VAB73□□L150	S45C	SPCC		无电解镀锌		
VAB44□□L050	VAB54□□L075	VAB64□□L100	VAB74□□L150						



型号	带轮形状	轴孔规格dh7(根据胀套尺寸表选择)								P.D.	O.D.	F	E	A	W
		L050		L075		L100		L150							
		E形	F形	E形	F形	E形	F形	E形	F形						
VAB41-L 050 VAB43-L 050 VAB44-L 050 VAB51-L 075 VAB53-L 075 VAB54-L 075 VAB61-L 100 VAB63-L 100 VAB64-L 100 VAB71-L 150 VAB73-L 150 VAB74-L 150	14	8 10	8 10	8 10				42.45	41.68	48	35	L050 A: 14 W: 19			
	15			45.48	44.72										
	16	10 12 14		10	10 12 14				48.51	47.75	55		40		
	17	51.54	50.78												
	18	10 12 14 15 16		10 12 14 15 16				54.57	53.81	61	45				
	19	57.61	56.84												
	20	10 12 14 15 16		12-20(无13) 12-22(无13,21)		12-20(无13) 12-22(无13, 21)		63.67	62.91	70	56				
	21							66.7	65.94				80	60	
	22							72.77	72						
	24							75.8	75.04	87	67				
	25	78.83	78.07												
	26	10 12 14 15 16		12-28 (无13,21,26,27)		12-28 (无13,21,26,27)		84.89	84.13	95	75				
	27							90.96	90.2				99	80	
	28							97.02	96.26	104	84				
30	103.08							102.32	111			90			
31	109.15	108.39	123	102											
32	115.21	114.45			127	105									
33	121.28	120.51	131	110											
34	127.34	126.58			135	115									
36	133.4	132.64	140	120											
38	145.53	144.77			152	130									
39	151.6	150.83	160	140											
40	181.91	181.15			190	170									
42	218.3	217.53	225	200											
44															
48	16 17 18 19		16-19		16-19		16 17 18	16 17 18	16 17 18	16 17 18	16 17 18	16 17 18			
50	19 20 22	19 20 22	19 20 22	19 20 22	19 20 22	19 20 22	19 20 22	19 20 22							
52	24 25 28	24 25 28	24 25 28	24 25 28	24 25 28	24 25 28	24 25 28	24 25 28							
54	30 32 35	30 32 35	30 32 35	30 32 35	30 32 35	30 32 35	30 32 35	30 32 35							
56	40 45 50	40 45 50	40 45 50	40 45 50	40 45 50	40 45 50	40 45 50	40 45 50							
60															
72															

胀套尺寸

dh7	容许最大扭矩 N.m	D	(L)
8	19.6	23.5	6
10	27.5	25.5	
12	44.1	28.5	
14	63.7	30.5	
15	80.4	31.5	
16	83.3	330	6.5
17	92.2	33.5	
18	95.1	34.5	
19	98.1	35.5	
20	216	42	8
22	255	44	
24	363	46	
25	392	47	

dh7	容许最大扭矩 N.m	D	(L)
28	441	50	8.5
30	500	52	
32	530	54	
35	883	62	
40	1079	67	10
45	1285	72	
50	1706	77	
			10.5



请按图示订货

VAB41-L050-14-E-d8

型号		带轮形状	轴孔规格 dh7	
代码	齿数		L050	
VAB41-L050	14	E	E	F
	15	F	8-12	8 10



交期 Delivery

7天 发货

○本产品发货时间不含周日