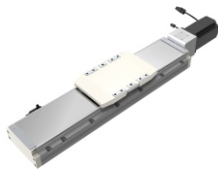
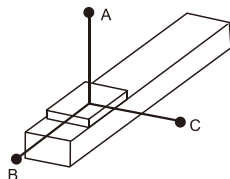


# 15内嵌式模组 ◀ MDA31系列 螺杆驱动

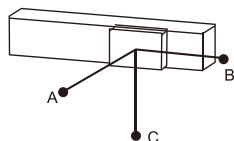


| 代码    | 底座  |      | 导轨     | 滑板  |      | 盖板  |      | 使用环境                |
|-------|-----|------|--------|-----|------|-----|------|---------------------|
|       | 材质  | 表面处理 | 材质     | 材质  | 表面处理 | 材质  | 表面处理 |                     |
| MDA31 | 铝合金 | 阳极氧化 | 合金钢/碳钢 | 铝合金 | 阳极氧化 | 铝合金 | 阳极氧化 | 0°C-40°C<br>85%RH以下 |

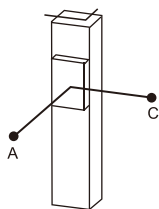
■容许负载力矩表:(单位: mm)



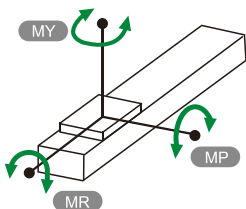
| 水平安装 |       | A    | B   | C   |
|------|-------|------|-----|-----|
| 导程5  | 70kg  | 1800 | 329 | 380 |
|      | 90kg  | 1637 | 233 | 302 |
|      | 120kg | 1120 | 140 | 210 |
| 导程10 | 65kg  | 1611 | 318 | 353 |
|      | 85kg  | 1180 | 232 | 236 |
|      | 120kg | 680  | 154 | 162 |
| 导程20 | 35kg  | 1150 | 392 | 518 |
|      | 55kg  | 713  | 235 | 308 |
|      | 83kg  | 470  | 190 | 204 |
| 导程40 | 15kg  | 760  | 680 | 538 |
|      | 22kg  | 500  | 396 | 320 |
|      | 43kg  | 260  | 231 | 210 |



| 壁挂安装 |       | A   | B   | C    |
|------|-------|-----|-----|------|
| 导程5  | 70kg  | 226 | 223 | 1920 |
|      | 90kg  | 251 | 253 | 1707 |
|      | 120kg | 180 | 160 | 1210 |
| 导程10 | 65kg  | 286 | 338 | 1760 |
|      | 85kg  | 198 | 252 | 1330 |
|      | 120kg | 136 | 174 | 750  |
| 导程20 | 35kg  | 410 | 422 | 1260 |
|      | 55kg  | 250 | 265 | 803  |
|      | 83kg  | 162 | 210 | 520  |
| 导程40 | 15kg  | 450 | 721 | 810  |
|      | 22kg  | 266 | 421 | 530  |
|      | 43kg  | 172 | 251 | 280  |



| 垂直安装 |      | A    | C    |
|------|------|------|------|
| 导程5  | 20kg | 1168 | 1168 |
|      | 30kg | 811  | 811  |
|      | 50kg | 510  | 510  |
| 导程10 | 15kg | 1311 | 1311 |
|      | 25kg | 750  | 750  |
|      | 40kg | 507  | 507  |
| 导程20 | 10kg | 1602 | 1602 |
|      | 14kg | 987  | 987  |
|      | 25kg | 620  | 620  |
| 导程40 | 7kg  | 1100 | 1100 |
|      | 12kg | 620  | 620  |



|    |      |
|----|------|
| MY | 886  |
| MP | 826  |
| MR | 1500 |

- 1.力距表所表示的数据, 代表重心。
- 2.符合型录规范的正常使用时, 保证寿命为10000公里。
- 3.倒吊使用无法套用标准规范, 如有需求请咨询我司业务。



# 15内嵌式模组 ◀ MDA31系列 螺杆驱动

| 型号    |      | 有效行程<br>(最小单位50)    | 电机安装方式                                       | 电机品牌                                      | 电机规格        | 刹车               | 原电开关                                  | 极限开关                               |
|-------|------|---------------------|--|---|-------------|------------------|---------------------------------------|------------------------------------|
| 代码    | 丝杆导程 |                     |  |   |             |                  |                                       |                                    |
| MDA31 | 5    | 100-1200<br>非标行程可定制 | BC(电机直连)<br>BM(电机下折)<br>BR(电机右折)<br>BL(电机左折) | P(松下)<br>Y(安川)<br>M(三菱)<br>T(台达)<br>H(汇川) | 750(750W伺服) | B(带刹车)<br>无刹车不表示 | 外置型<br>C(电机侧)<br>D(反电机侧)<br>无<br>E(无) | 外置型<br>3(1只)<br>4(2只)<br>无<br>5(无) |
|       | 10   |                     |  |   |             |                  |                                       |                                    |
|       | 20   |                     |  |   |             |                  |                                       |                                    |
|       | 40   |                     |  |   |             |                  |                                       |                                    |

| 技术规格表      |            | 750W伺服 |                                     |      |      |
|------------|------------|--------|-------------------------------------|------|------|
| 重复定位精度(mm) |            | ±0.01  |                                     |      |      |
| 丝杆导程(mm)   |            | 5      | 10                                  | 20   | 40   |
| 最大负载(KG)   | 水平使用       | 120    | 120                                 | 83   | 43   |
|            | 垂直使用       | 50     | 40                                  | 25   | 12   |
| 最高速度(mm/s) |            | 250    | 500                                 | 1000 | 2000 |
| 额定推力(N)    |            | 2563   | 1281                                | 640  | 320  |
| 零部件        | 滚珠丝杆外径(mm) |        | C7φ20                               |      |      |
|            | 极限开关       | 外置型    | EE-SX674(NPN)<br>FC-SPX307Z-2M(NPN) |      |      |
|            |            | 内置型    | 此款滑台无内置型号                           |      |      |

1. 步进马达加减速设定0.4秒，伺服马达加减速设定0.2秒    2. 行程超过600时，会产生丝杆偏摆，此时请将速度调降  
3. 如需欧姆龙品牌或PNP型光电开关，请与我司沟通

### ■ 搭配伺服电机一览表

| 品牌 | 电机记号 | 有无刹车    | 马达容量 | 电源电压 | 伺服电机型号            | 驱动器型号         |
|----|------|---------|------|------|-------------------|---------------|
| 松下 | P    | 无刹车(水平) | 750W | 220  | MHMF082L1U2M      | MCDLN35SE     |
|    |      | 有刹车(垂直) |      |      | MHMF082L1V2M      |               |
| 三菱 | M    | 无刹车(水平) | 750W | 220  | HG-KN73J-S100     | MR-JE-70A     |
|    |      | 有刹车(垂直) |      |      | HG-KN73BJ-S100    |               |
| 台达 | T    | 无刹车(水平) | 750W | 220  | ECM-B3M-C20807RS1 | ASD-B3-0721-L |
|    |      | 有刹车(垂直) |      |      | ECM-B3M-C20807SS1 |               |



www.vipdo.cn



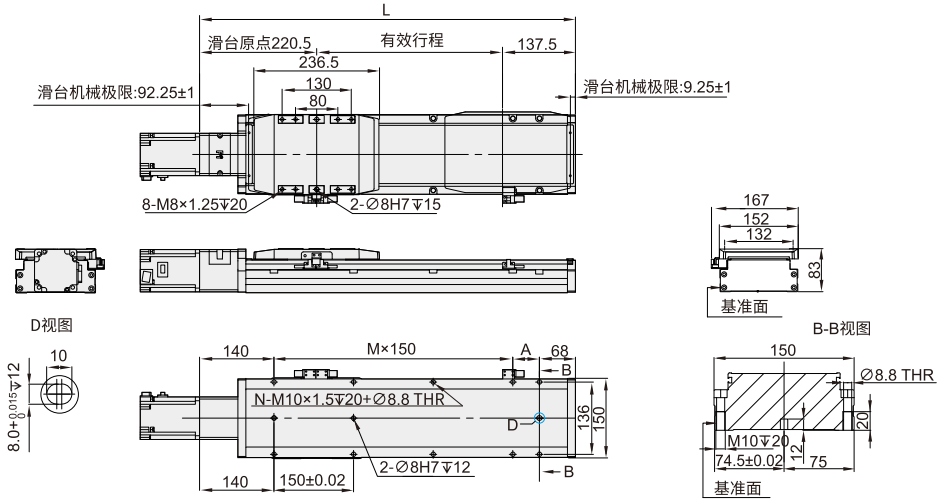
400-098-1117

工厂自动化零件一站式采购平台

汇集国内外知名品牌，让采购更便捷，让设计更高效！

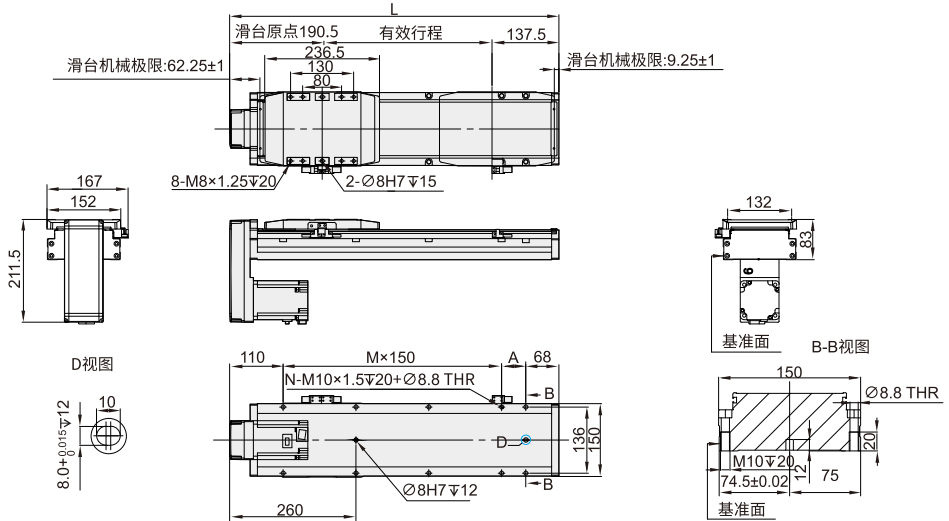
# 15内嵌式模组 ◀ MDA31系列 螺杆驱动

BC马达外露



※行程50时，因本体上锁式固定孔会被滑座遮住，仅能使用4支螺丝固定，建议客户本体使用下锁式固定孔锁附。

BM马达下折



※行程50时，因本体上锁式固定孔会被滑座遮住，仅能使用4支螺丝固定，建议客户本体使用下锁式固定孔锁附。

■BC马达外露

| 有效行程 | 100   | 150   | 200   | 250   | 300   | 350   | 400   | 450   | 500   | 550   | 600   | 650   | 700   | 750   | 800   | 850   | 900   | 950   | 1000  | 1050  | 1100  | 1150  | 1200  |
|------|-------|-------|-------|-------|-------|-------|-------|-------|-------|-------|-------|-------|-------|-------|-------|-------|-------|-------|-------|-------|-------|-------|-------|
| L    | 458   | 508   | 558   | 608   | 658   | 708   | 758   | 808   | 858   | 908   | 958   | 1008  | 1058  | 1108  | 1158  | 1208  | 1258  | 1308  | 1358  | 1408  | 1458  | 1508  | 1558  |
| A    | 100   | 150   | 50    | 100   | 150   | 50    | 100   | 150   | 50    | 100   | 150   | 50    | 100   | 150   | 50    | 100   | 150   | 50    | 100   | 150   | 50    | 100   | 150   |
| M    | 1     | 1     | 2     | 2     | 2     | 3     | 3     | 3     | 4     | 4     | 4     | 5     | 5     | 5     | 6     | 6     | 6     | 7     | 7     | 7     | 8     | 8     | 8     |
| N    | 6     | 6     | 8     | 8     | 8     | 10    | 10    | 10    | 12    | 12    | 12    | 14    | 14    | 14    | 16    | 16    | 16    | 18    | 18    | 18    | 20    | 20    | 20    |
| KG   | 10.02 | 10.79 | 11.57 | 12.34 | 13.11 | 13.88 | 14.65 | 15.42 | 16.19 | 16.96 | 17.73 | 18.50 | 19.28 | 20.05 | 20.82 | 21.59 | 22.36 | 23.13 | 23.90 | 24.67 | 25.44 | 26.21 | 26.98 |

■BM马达下折

| 有效行程 | 100   | 150   | 200   | 250   | 300   | 350   | 400   | 450   | 500   | 550   | 600   | 650   | 700   | 750   | 800   | 850   | 900   | 950   | 1000  | 1050  | 1100  | 1150  | 1200  |
|------|-------|-------|-------|-------|-------|-------|-------|-------|-------|-------|-------|-------|-------|-------|-------|-------|-------|-------|-------|-------|-------|-------|-------|
| L    | 428   | 478   | 528   | 578   | 628   | 678   | 728   | 778   | 828   | 878   | 928   | 978   | 1028  | 1078  | 1128  | 1178  | 1228  | 1278  | 1328  | 1378  | 1428  | 1478  | 1528  |
| A    | 100   | 150   | 50    | 100   | 150   | 50    | 100   | 150   | 50    | 100   | 150   | 50    | 100   | 150   | 50    | 100   | 150   | 50    | 100   | 150   | 50    | 100   | 150   |
| M    | 1     | 1     | 2     | 2     | 2     | 3     | 3     | 3     | 4     | 4     | 4     | 5     | 5     | 5     | 6     | 6     | 6     | 7     | 7     | 7     | 8     | 8     | 8     |
| N    | 6     | 6     | 8     | 8     | 8     | 10    | 10    | 10    | 12    | 12    | 12    | 14    | 14    | 14    | 16    | 16    | 16    | 18    | 18    | 18    | 20    | 20    | 20    |
| KG   | 10.30 | 11.07 | 11.84 | 12.61 | 13.38 | 14.15 | 14.92 | 15.69 | 16.47 | 17.24 | 18.01 | 18.78 | 19.55 | 20.32 | 21.09 | 21.86 | 22.63 | 23.40 | 24.18 | 24.95 | 25.72 | 26.49 | 27.26 |

注：行程50时，因本体上锁式固定孔会被滑座遮住，仅能使用4支螺丝固定，建议客户本体使用下锁式固定孔锁附。



www.vipdo.cn



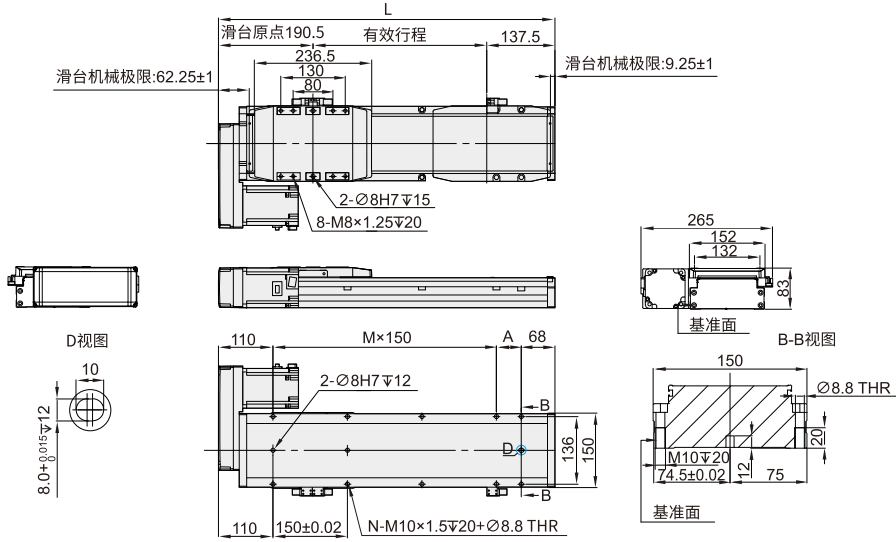
400-098-1117

工厂自动化零件一站式采购平台

汇集国内外知名品牌，让采购更便捷，让设计更高效！

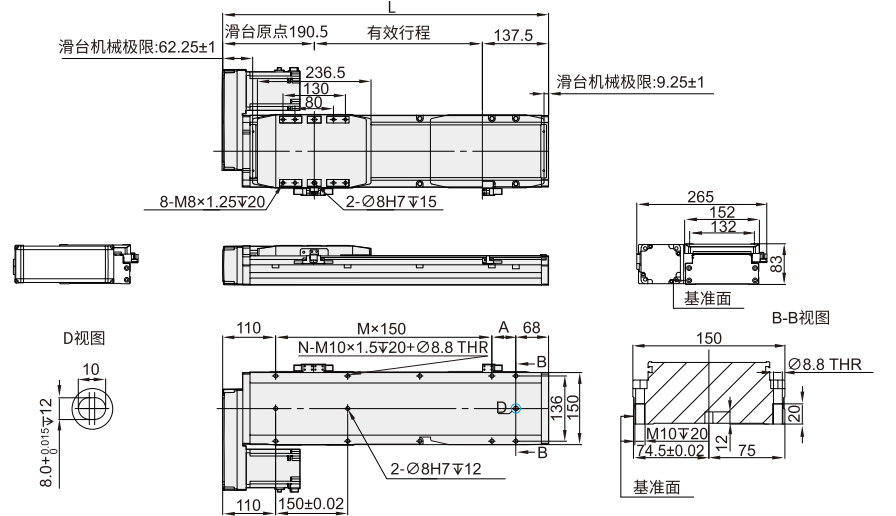
# 15内嵌式模组 ◀ MDA31系列 螺杆驱动

BL马达左折



※行程50时，因本体上锁式固定孔会被滑座遮住，仅能使用4支螺丝固定，建议客户本体使用下锁式固定孔锁附。

BR马达右折



※行程50时，因本体上锁式固定孔会被滑座遮住，仅能使用4支螺丝固定，建议客户本体使用下锁式固定孔锁附。

■BL马达左折

| 有效行程 | 100   | 150   | 200   | 250   | 300   | 350   | 400   | 450   | 500   | 550   | 600   | 650   | 700   | 750   | 800   | 850   | 900   | 950   | 1000  | 1050  | 1100  | 1150  | 1200  |
|------|-------|-------|-------|-------|-------|-------|-------|-------|-------|-------|-------|-------|-------|-------|-------|-------|-------|-------|-------|-------|-------|-------|-------|
| L    | 428   | 478   | 528   | 578   | 628   | 678   | 728   | 778   | 828   | 878   | 928   | 978   | 1028  | 1078  | 1128  | 1178  | 1228  | 1278  | 1328  | 1378  | 1428  | 1478  | 1528  |
| A    | 100   | 150   | 50    | 100   | 150   | 50    | 100   | 150   | 50    | 100   | 150   | 50    | 100   | 150   | 50    | 100   | 150   | 50    | 100   | 150   | 50    | 100   | 150   |
| M    | 1     | 1     | 2     | 2     | 2     | 3     | 3     | 3     | 4     | 4     | 4     | 5     | 5     | 5     | 6     | 6     | 6     | 7     | 7     | 7     | 8     | 8     | 8     |
| N    | 6     | 6     | 8     | 8     | 8     | 10    | 10    | 10    | 12    | 12    | 12    | 14    | 14    | 14    | 16    | 16    | 16    | 18    | 18    | 18    | 20    | 20    | 20    |
| KG   | 10.30 | 11.07 | 11.84 | 12.61 | 13.38 | 14.15 | 14.92 | 15.69 | 16.47 | 17.24 | 18.01 | 18.78 | 19.55 | 20.32 | 21.09 | 21.86 | 22.63 | 23.40 | 24.18 | 24.95 | 25.72 | 26.49 | 27.26 |

■BR马达右折

| 有效行程 | 100   | 150   | 200   | 250   | 300   | 350   | 400   | 450   | 500   | 550   | 600   | 650   | 700   | 750   | 800   | 850   | 900   | 950   | 1000  | 1050  | 1100  | 1150  | 1200  |
|------|-------|-------|-------|-------|-------|-------|-------|-------|-------|-------|-------|-------|-------|-------|-------|-------|-------|-------|-------|-------|-------|-------|-------|
| L    | 428   | 478   | 528   | 578   | 628   | 678   | 728   | 778   | 828   | 878   | 928   | 978   | 1028  | 1078  | 1128  | 1178  | 1228  | 1278  | 1328  | 1378  | 1428  | 1478  | 1528  |
| A    | 100   | 150   | 50    | 100   | 150   | 50    | 100   | 150   | 50    | 100   | 150   | 50    | 100   | 150   | 50    | 100   | 150   | 50    | 100   | 150   | 50    | 100   | 150   |
| M    | 1     | 1     | 2     | 2     | 2     | 3     | 3     | 3     | 4     | 4     | 4     | 5     | 5     | 5     | 6     | 6     | 6     | 7     | 7     | 7     | 8     | 8     | 8     |
| N    | 6     | 6     | 8     | 8     | 8     | 10    | 10    | 10    | 12    | 12    | 12    | 14    | 14    | 14    | 16    | 16    | 16    | 18    | 18    | 18    | 20    | 20    | 20    |
| KG   | 10.30 | 11.07 | 11.84 | 12.61 | 13.38 | 14.15 | 14.92 | 15.69 | 16.47 | 17.24 | 18.01 | 18.78 | 19.55 | 20.32 | 21.09 | 21.86 | 22.63 | 23.40 | 24.18 | 24.95 | 25.72 | 26.49 | 27.26 |

注：行程50时，因本体上锁式固定孔会被滑座遮住，仅能使用4支螺丝固定，建议客户本体使用下锁式固定孔锁附。



请按图示订货

## ■MDA31-L10-100-BC-P750W-C4

| 型号    | 螺杆<br>导程L | 行程       | 电机位置     | 电机品牌  | 电机容量 | 原点极<br>限开关 | 端点极<br>限开关 |
|-------|-----------|----------|----------|-------|------|------------|------------|
| MDA31 | 10        | 100~1200 | BC(电机直连) | P(松下) | 750W | C(马达侧)     | 4(2只)      |



交期Delivery

7天 发货

○本产品发货时间不含周日