

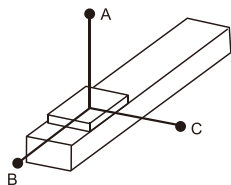
8内嵌式模组 ◀ MDA11系列 螺杆驱动



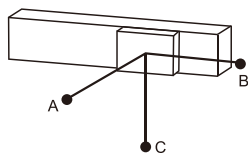
代码	底座		导轨	滑板		盖板		使用环境
	材质	表面处理	材质	材质	表面处理	材质	表面处理	
MDA11	铝合金	阳极氧化	合金钢/碳钢	铝合金	阳极氧化	铝合金	阳极氧化	0°C-40°C 85%RH以下

注：行程50时,因本体上锁式固定孔会被滑座遮住，仅能使用4支螺丝固定，建议客户本体使用下锁式固定孔锁附

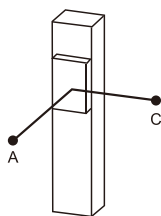
■容许负载力矩表:(单位: mm)



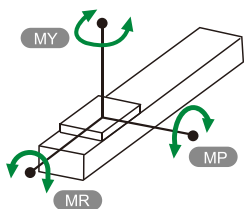
水平安装		A	B	C
导程5	20kg	1560	153	237
	35kg	890	81	126
	50kg	550	53	82
导程10	10kg	1730	286	412
	20kg	839	136	196
	30kg	541	86	124
导程20	6kg	1213	403	493
	9kg	800	264	323
	18kg	592	194	238



壁挂安装		A	B	C
导程5	20kg	214	153	1435
	35kg	113	81	845
	50kg	74	53	506
导程10	10kg	370	286	1400
	20kg	176	136	800
	30kg	112	86	495
导程20	6kg	444	403	760
	9kg	292	264	502
	18kg	214	194	360



垂直安装		A	C
导程5	10kg	331	331
	15kg	220	220
导程10	5kg	589	589
	8kg	368	368
导程20	3kg	935	935



MY	318
MP	318
MR	626

- 1.力距表所表示的数据，代表重心。
- 2.符合型录规范的正常使用时，保证寿命为10000公里。
- 3.吊吊使用无法套用标准规范，如有需求请洽询我司业务。



8内嵌式模组 ◀ MDA11系列 螺杆驱动

型号		有效行程 (最小单位50)	电机安装方式	电机品牌	电机规格	刹车	原电开关	极限开关
代码	丝杆导程							
MDA11	5	50-1100 非标行程可定制	BC(电机直连) BM(电机下折) BR(电机右折) BL(电机左折)	P(松下) Y(安川) M(三菱) T(台达) H(汇川) L(雷赛)	200(200W伺服) 400(400W伺服) 60(60步进)	B(带刹车) 无刹车不表示	外置型 C(电机侧) D(反电机侧) 无 E(无)	外置型 3(1只) 4(2只) 无 5(无)
	10							
	20							

技术规格表		60步进			200W伺服			400W伺服			
重复定位精度(mm)		±0.01			±0.01			±0.01			
丝杆导程(mm)		5	10	20	5	10	20	5	10	20	
最大负载(KG)	水平使用	50	30	18	50	30	18	50	30	18	
	垂直使用	15	8	3	15	8	3	15	8	3	
最高速度(mm/s)		83	166	333	250	500	1000	250	500	1000	
额定推力(N)		726	363	181	683	341	174	1388	694	347	
零部件	滚珠丝杆外径(mm)		C7φ16			C7φ16			C7φ16		
	极限开关	外置型	EE-SX674(NPN) FC-SPX307Z-2M(NPN)			EE-SX674(NPN) FC-SPX307Z-2M(NPN)			EE-SX674(NPN) FC-SPX307Z-2M(NPN)		
		内置型	此款滑台无内置型号			此款滑台无内置型号			此款滑台无内置型号		

1. 步进马达加减速设定0.4秒, 伺服马达加减速设定0.2秒。2. 行程超过600时, 会产生丝杆偏摆, 此时请将速度调降3. 如需欧姆龙品牌或PNP型光电开关, 请与我司沟通。

■ 搭配伺服电机一览表

品牌	电机记号	有无刹车	马达容量	电源电压	伺服电机型号	驱动器型号
松下	P	无刹车(水平)	200w	220	MHMF022L1U2M	MADLN15SE
		有刹车(垂直)			MHMF022L1V2M	
		无刹车(水平)	400w	220	MHMF042L1U2M	MADLN25SE
		有刹车(垂直)			MHMF042L1V2M	
三菱	M	无刹车(水平)	200w	220	HG-KN23J-S100	MR-JE-20A
		有刹车(垂直)			HG-KN23BJ-S100	
		无刹车(水平)	400w	220	HG-KN43J-S100	MR-JE-40A
		有刹车(垂直)			HG-KN43BJ-S100	
台达	T	无刹车(水平)	200w	220	ECM-B3M-C20602RS1	ASD-B3-0221-L
		有刹车(垂直)			ECM-B3L-C20602SS1	
		无刹车(水平)	400w	220	ECM-B3L-C20604RS1	ASD-B3-421-L
		有刹车(垂直)			ECM-B3L-C20604SS1	
雷赛闭环	L	/	/	DC24V	60CME30X-S30	CL57



www.vipdo.cn



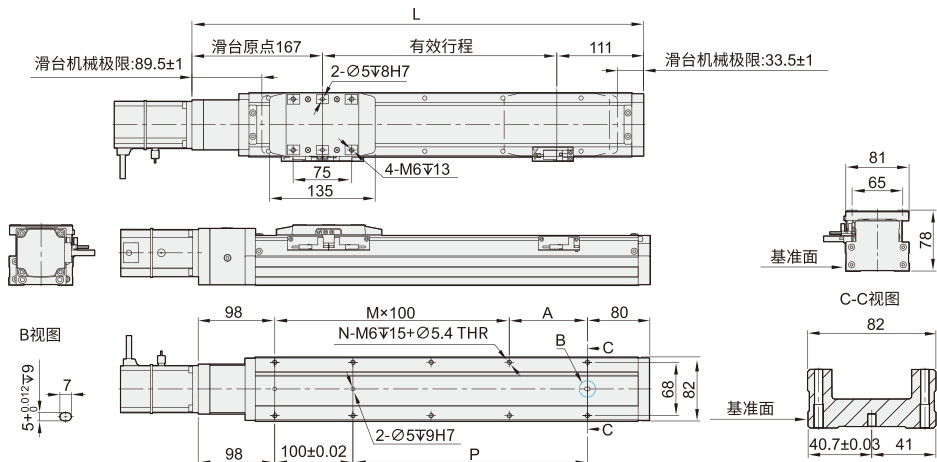
400-098-1117

工厂自动化零件一站式采购平台

汇集国内外知名品牌, 让采购更便捷, 让设计更高效!

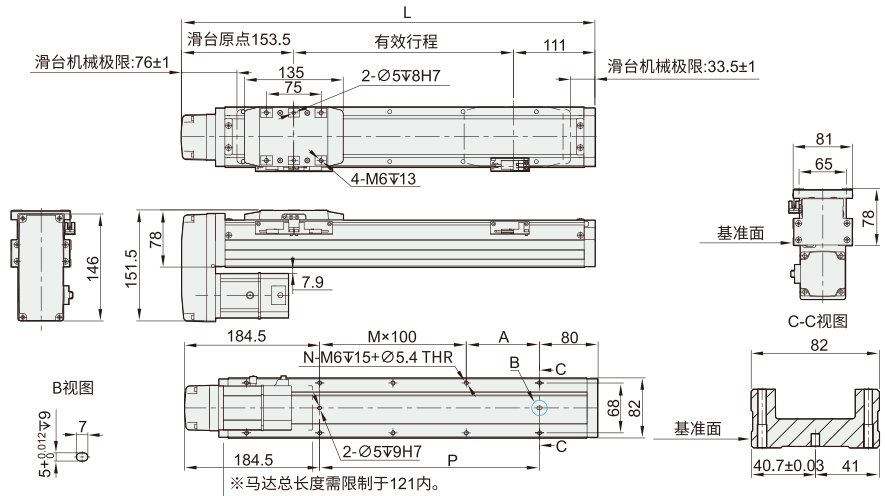
8内嵌式模组 ◀ MDA11系列 螺杆驱动

BC马达外露



※行程50时，因本体上锁式固定孔会被滑座遮住，仅能使用4支螺丝固定，建议客户本体使用下锁式固定孔锁附。

BM马达下折



※行程50时，因本体上锁式固定孔会被滑座遮住，仅能使用4支螺丝固定，建议客户本体使用下锁式固定孔锁附。

■BC马达外露

有效行程	50	100	150	200	250	300	350	400	450	500	550	600	650	700	750	800	850	900	950	1000	1050	1100
L	328	378	428	478	528	578	628	678	728	778	828	878	928	978	1028	1078	1128	1178	1228	1278	1328	1378
A	50	100	50	100	50	100	50	100	50	100	50	100	50	100	50	100	50	100	50	100	50	100
M	1	1	2	2	3	3	4	4	5	5	6	6	7	7	8	8	9	9	10	10	11	11
N	6	6	8	8	10	10	12	12	14	14	16	16	18	18	20	20	22	22	24	24	26	26
P	50	100	150	200	250	300	350	400	450	500	550	600	650	700	750	800	850	900	950	1000	1050	1100
KG	3.91	4.29	4.70	5.00	5.35	5.68	6.00	6.35	6.64	6.97	7.41	7.71	8.12	8.41	8.65	8.96	9.37	9.62	10.01	10.28	10.70	11.12

■BM马达下折

有效行程	50	100	150	200	250	300	350	400	450	500	550	600	650	700	750	800	850	900	950	1000	1050	1100
L	314.5	364.5	414.5	464.5	514.5	564.5	614.5	664.5	714.5	764.5	814.5	864.5	914.5	964.5	1014.5	1064.5	1114.5	1164.5	1214.5	1264.5	1314.5	1364.5
A	50	100	50	100	50	100	50	100	50	100	50	100	50	100	50	100	50	100	50	100	50	100
M	0	0	1	1	2	2	3	3	4	4	5	5	6	6	7	7	8	8	9	9	10	10
N	4	4	6	6	8	8	10	10	12	12	14	14	16	16	18	18	20	20	22	22	24	24
P	50	100	150	200	250	300	350	400	450	500	550	600	650	700	750	800	850	900	950	1000	1050	1100
KG	3.95	4.33	4.74	5.09	5.39	5.72	6.04	6.39	6.68	7.01	7.45	7.75	8.16	8.45	8.69	9.00	9.41	9.66	10.08	10.32	10.74	11.16

注：马达下折时，若选用煞车马达，或是超出马达总长度限制时无法套用标准PIN孔，如有需求请咨询我司业务。



www.vipdo.cn



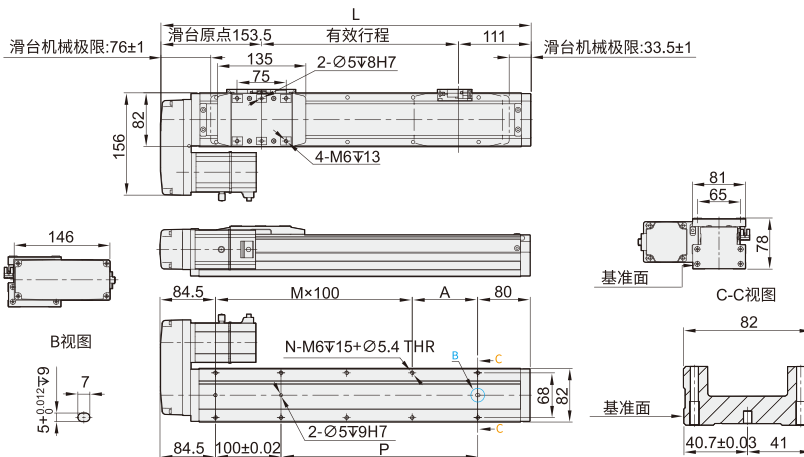
400-098-1117

工厂自动化零件一站式采购平台

汇集国内外知名品牌，让采购更便捷，让设计更高效！

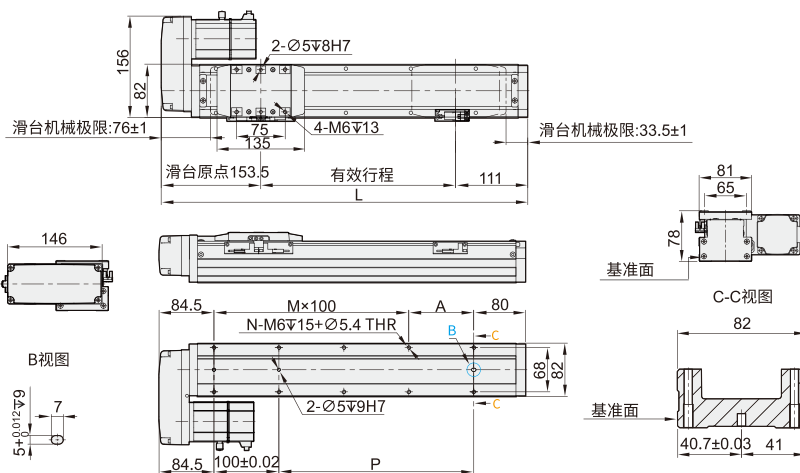
8内嵌式模组 ◀ MDA11系列 螺杆驱动

BL马达左折



※行程50时，因本体上锁式固定孔会被滑座遮住，仅能使用4支螺丝固定，建议客户本体使用下锁式固定孔锁附。

BR马达右折



※行程50时，因本体上锁式固定孔会被滑座遮住，仅能使用4支螺丝固定，建议客户本体使用下锁式固定孔锁附。

■BL马达左折/BR马达右折

有效行程	50	100	150	200	250	300	350	400	450	500	550	600	650	700	750	800	850	900	950	1000	1050	1100
L	314.5	364.5	414.5	464.5	514.5	564.5	614.5	664.5	714.5	764.5	814.5	864.5	914.5	964.5	1014.5	1064.5	1114.5	1164.5	1214.5	1264.5	1314.5	1364.5
A	50	100	50	100	50	100	50	100	50	100	50	100	50	100	50	100	50	100	50	100	50	100
M	1	1	2	2	3	3	4	4	5	5	6	6	7	7	8	8	9	9	10	10	11	11
N	6	6	8	8	10	10	12	12	14	14	16	16	18	18	20	20	22	22	24	24	26	26
P	50	100	150	200	250	300	350	400	450	500	550	600	650	700	750	800	850	900	950	1000	1050	1100
KG	3.95	4.33	4.74	5.09	5.39	5.72	6.04	6.39	6.68	7.01	7.45	7.75	8.16	8.45	8.69	9.00	9.41	9.66	10.08	10.32	10.74	11.16



请按图示订货

■ MDA11-L10-100-BC-P200W-C4

型号	螺杆 导程L	行程	电机位置	电机品牌	电机容量	原点感 应器	端点极 限开关
MDA11	10	50~1100	BC(电机直连)	P(松下)	200W	C(马达侧)	4(2只)



交期Delivery

7天

发货

○本产品发货时间不含周日



www.vipdo.cn

400-098-1117

工厂自动化零件一站式采购平台

汇集国内外知名品牌，让采购更便捷，让设计更高效！