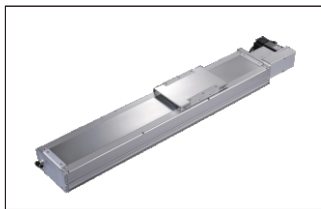


220全封闭皮带模组 ◀ AFU22系列 皮带驱动



代码	底座		皮带	滑板		盖板		使用环境
	材质	表面处理	材质	材质	表面处理	材质	表面处理	
AFU22	铝合金	阳极氧化	橡胶/聚氨酯	铝合金	阳极氧化	铝合金	阳极氧化	0°C-40°C 85%RH以下

■容许负载力矩表 (单位: mm)

	水平安装	A	B	C
		45kg	1588	600
65kg		1052	328	285
85kg		768	281	206
	壁挂安装	A	B	C
	40kg	500	685	1805
	60kg	315	430	1152
	85kg	206	281	768
	MY	2052		
	MP	2052		
	MR	1810		
	1.力距表所表示的数据, 代表重心。 2.符合型录规范的正常使用时, 保证寿命为10000公里。 3.总长超过1000mm以上, 钢带有变形风险, 避免壁挂使用。 4.倒吊使用无法套用标准规范, 如有需求请咨询我司业务。			

代码	型号		有效行程 (最小单位50)	电机安装方式	电机品牌	电机规格	刹车	原点开关	极限开关
	导程	行程							
AFU22	40	50-3400 非标行程可定制	L(马达左折) LU(马达左上折) LD(马达左下折) R(马达右折) RU(马达右上折) RD(马达右下折)	P(松下) Y(安川) M(三菱) T(台达) H(汇川)	750(750W伺服)	B(带刹车) 无刹车不表示	内置型 A(电机侧) B(反电机侧) 外置型 C(电机侧) D(反电机侧) E(无)	内置型 1(1只) 2(2只) 外置型 3(1只) 4(2只) 5(无)	

技术规格表		750W	
重复定位精度(mm)		±0.04	
导程(mm)		40	
最大负载(KG)	水平使用	85	
	垂直使用	14	
最高速度(mm/s)		2000	
额定推力(N)		367	
零部件	皮带宽度 (mm)	50	
	直线导轨规格(mm)	W23XH18双轨 双滑块	
	极限开关	外置型	EE-SX672(NPN) FC-SPX303Z-2M(NPN)
		内置型	EE-SX674(NPN) FC-SPX307Z-2M(NPN)

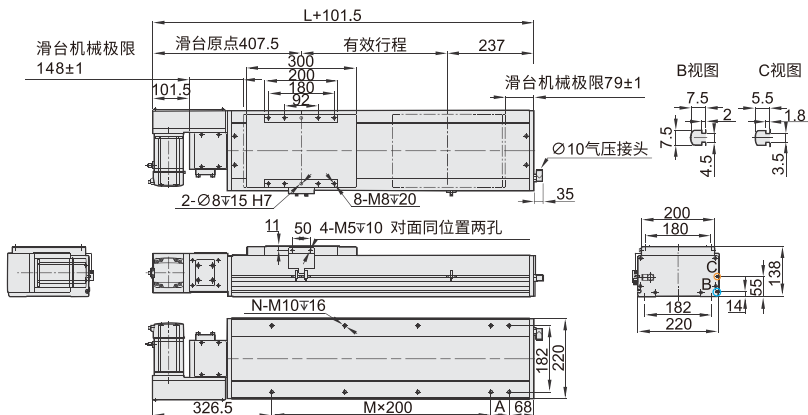
1.马达加减速设定0.4秒。2.垂直使用时重复定位精度为±0.1。

■搭配伺服电机一览表

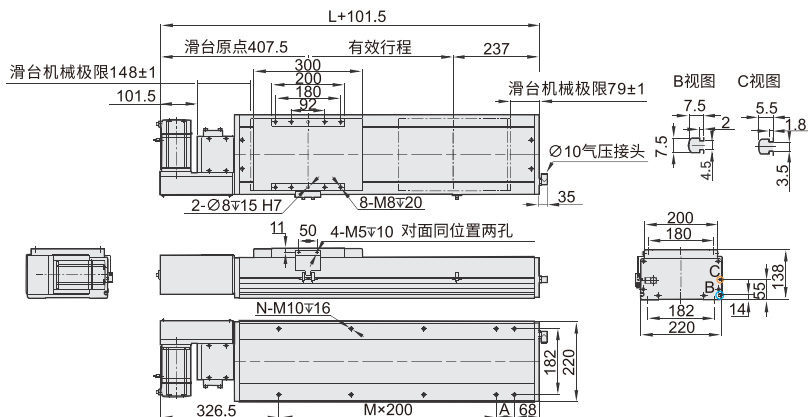
品牌	电机记号	有无刹车	马达容量	电源电压	伺服电机型号	驱动器型号
三菱	M	无刹车(水平)	750	220	HG-KN73J-S100	MR-JE-70A
松下	P	无刹车(水平)	750	220	MHMF082L1U2M	MCDLN35SE
台达	T	无刹车(水平)	750	220	ECM-B3M-C20807RS1	ASD-B3-0721-L

220全封闭皮带模组 ◀ AFU22系列 皮带驱动

L马达左折



R马达右折



■L马达左折/R马达右折

有效行程	50	100	150	200	250	300	350	400	450	500	550	600	650	700	750	800	850
L	593	643	693	743	793	843	893	943	993	1043	1093	1143	1193	1243	1293	1343	1393
A	100	150	200	50	100	150	200	50	100	150	200	50	100	150	200	50	100
M	1	1	1	2	2	2	2	3	3	3	3	4	4	4	4	5	5
N	6	6	6	8	8	8	8	10	10	10	10	12	12	12	12	14	14
KG	31.8	33	34.2	35.4	36.6	37.8	39	40.2	41.4	42.6	43.8	45	46.2	47.4	48.6	49.8	51

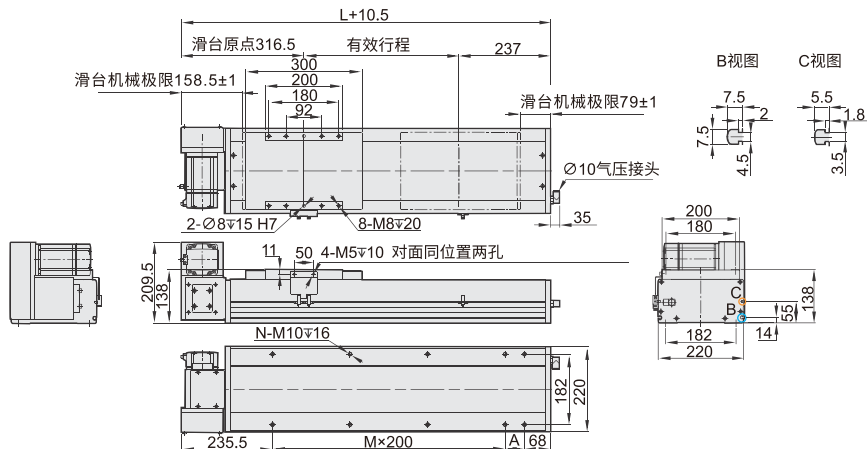
有效行程	900	950	1000	1050	1100	1150	1200	1250	1300	1350	1400	1450	1500	1550	1600	1650	1700
L	1443	1493	1543	1593	1643	1693	1743	1793	1843	1893	1943	1993	2043	2093	2143	2193	2243
A	150	200	50	100	150	200	50	100	150	200	50	100	150	200	50	100	150
M	5	5	6	6	6	6	7	7	7	7	8	8	8	8	9	9	9
N	14	14	16	16	16	16	18	18	18	18	20	20	20	20	22	22	22
KG	52.2	53.4	54.6	55.8	57	58.2	59.4	60.6	61.8	63	64.2	65.4	66.6	67.8	69	70.2	71.4

有效行程	1750	1800	1850	1900	1950	2000	2050	2100	2150	2200	2250	2300	2350	2400	2450	2500	2550
L	2293	2343	2393	2443	2493	2543	2593	2643	2693	2743	2793	2843	2893	2943	2993	3043	3093
A	200	50	100	150	200	50	100	150	200	50	100	150	200	50	100	150	200
M	9	10	10	10	10	11	11	11	11	12	12	12	12	13	13	13	13
N	22	24	24	24	24	26	26	26	26	28	28	28	28	30	30	30	30
KG	72.6	73.8	75	76.2	77.4	78.6	79.8	81	82.2	83.4	84.6	85.8	87	88.2	89.4	90.6	91.8

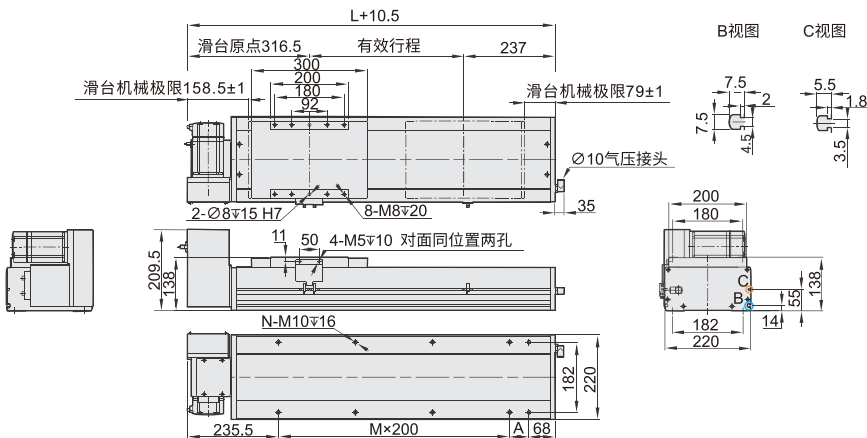
有效行程	2600	2650	2700	2750	2800	2850	2900	2950	3000	3050	3100	3150	3200	3250	3300	3350	3400
L	3143	3193	3243	3293	3343	3393	3443	3493	3543	3593	3643	3693	3743	3793	3843	3893	3943
A	50	100	150	200	50	100	150	200	50	100	150	200	50	100	150	200	50
M	14	14	14	14	15	15	15	15	16	16	16	16	17	17	17	17	18
N	32	32	32	32	34	34	34	34	36	36	36	36	38	38	38	38	40
KG	93	94.2	95.4	96.6	97.8	99	100.2	101.4	102.6	103.8	105	106.2	107.4	108.6	109.8	111	112.2

220全封闭皮带模组 ◀ AFU22系列 皮带驱动

LU马达左上折



RU马达右上折



■LU马达左上折/RU马达右上折

有效行程	50	100	150	200	250	300	350	400	450	500	550	600	650	700	750	800	850
L	593	643	693	743	793	843	893	943	993	1043	1093	1143	1193	1243	1293	1343	1393
A	100	150	200	50	100	150	200	50	100	150	200	50	100	150	200	50	100
M	1	1	1	2	2	2	2	3	3	3	3	4	4	4	4	5	5
N	6	6	6	8	8	8	8	10	10	10	10	12	12	12	12	14	14
KG	31.8	33	34.2	35.4	36.6	37.8	39	40.2	41.4	42.6	43.8	45	46.2	47.4	48.6	49.8	51

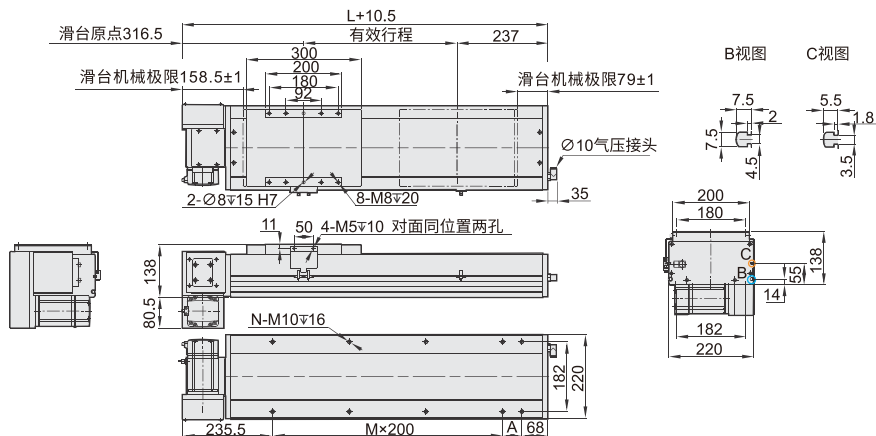
有效行程	900	950	1000	1050	1100	1150	1200	1250	1300	1350	1400	1450	1500	1550	1600	1650	1700
L	1443	1493	1543	1593	1643	1693	1743	1793	1843	1893	1943	1993	2043	2093	2143	2193	2243
A	150	200	50	100	150	200	50	100	150	200	50	100	150	200	50	100	150
M	5	5	6	6	6	6	7	7	7	7	8	8	8	8	9	9	9
N	14	14	16	16	16	16	18	18	18	18	20	20	20	20	22	22	22
KG	52.2	53.4	54.6	55.8	57	58.2	59.4	60.6	61.8	63	64.2	65.4	66.6	67.8	69	70.2	71.4

有效行程	1750	1800	1850	1900	1950	2000	2050	2100	2150	2200	2250	2300	2350	2400	2450	2500	2550
L	2293	2343	2393	2443	2493	2543	2593	2643	2693	2743	2793	2843	2893	2943	2993	3043	3093
A	200	50	100	150	200	50	100	150	200	50	100	150	200	50	100	150	200
M	9	10	10	10	10	11	11	11	11	12	12	12	12	13	13	13	13
N	22	24	24	24	24	26	26	26	26	28	28	28	28	30	30	30	30
KG	72.6	73.8	75	76.2	77.4	78.6	79.8	81	82.2	83.4	84.6	85.8	87	88.2	89.4	90.6	91.8

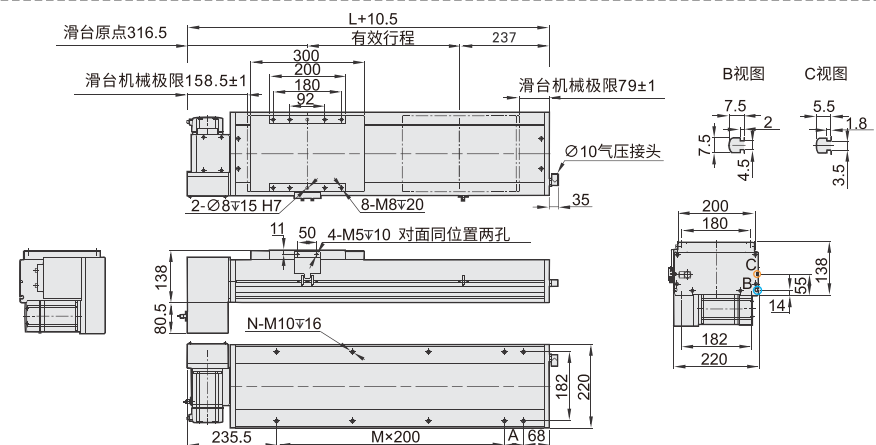
有效行程	2600	2650	2700	2750	2800	2850	2900	2950	3000	3050	3100	3150	3200	3250	3300	3350	3400
L	3143	3193	3243	3293	3343	3393	3443	3493	3543	3593	3643	3693	3743	3793	3843	3893	3943
A	50	100	150	200	50	100	150	200	50	100	150	200	50	100	150	200	50
M	14	14	14	14	15	15	15	15	16	16	16	16	17	17	17	17	18
N	32	32	32	32	34	34	34	34	36	36	36	36	38	38	38	38	40
KG	93	94.2	95.4	96.6	97.8	99	100.2	101.4	102.6	103.8	105	106.2	107.4	108.6	109.8	111	112.2

220全封闭皮带模组 ◀ AFU22系列 皮带驱动

LD马达左下折



RD马达右下折



■LD马达左下折/RD马达右下折

有效行程	50	100	150	200	250	300	350	400	450	500	550	600	650	700	750	800	850
L	593	643	693	743	793	843	893	943	993	1043	1093	1143	1193	1243	1293	1343	1393
A	100	150	200	50	100	150	200	50	100	150	200	50	100	150	200	50	100
M	1	1	1	2	2	2	2	3	3	3	3	4	4	4	4	5	5
N	6	6	6	8	8	8	8	10	10	10	10	12	12	12	12	14	14
KG	31.8	33	34.2	35.4	36.6	37.8	39	40.2	41.4	42.6	43.8	45	46.2	47.4	48.6	49.8	51

有效行程	900	950	1000	1050	1100	1150	1200	1250	1300	1350	1400	1450	1500	1550	1600	1650	1700
L	1443	1493	1543	1593	1643	1693	1743	1793	1843	1893	1943	1993	2043	2093	2143	2193	2243
A	150	200	50	100	150	200	50	100	150	200	50	100	150	200	50	100	150
M	5	5	6	6	6	6	7	7	7	7	8	8	8	8	9	9	9
N	14	14	16	16	16	16	18	18	18	18	20	20	20	20	22	22	22
KG	52.2	53.4	54.6	55.8	57	58.2	59.4	60.6	61.8	63	64.2	65.4	66.6	67.8	69	70.2	71.4

有效行程	1750	1800	1850	1900	1950	2000	2050	2100	2150	2200	2250	2300	2350	2400	2450	2500	2550
L	2293	2343	2393	2443	2493	2543	2593	2643	2693	2743	2793	2843	2893	2943	2993	3043	3093
A	200	50	100	150	200	50	100	150	200	50	100	150	200	50	100	150	200
M	9	10	10	10	10	11	11	11	11	12	12	12	12	13	13	13	13
N	22	24	24	24	24	26	26	26	26	28	28	28	28	30	30	30	30
KG	72.6	73.8	75	76.2	77.4	78.6	79.8	81	82.2	83.4	84.6	85.8	87	88.2	89.4	90.6	91.8

有效行程	2600	2650	2700	2750	2800	2850	2900	2950	3000	3050	3100	3150	3200	3250	3300	3350	3400
L	3143	3193	3243	3293	3343	3393	3443	3493	3543	3593	3643	3693	3743	3793	3843	3893	3943
A	50	100	150	200	50	100	150	200	50	100	150	200	50	100	150	200	50
M	14	14	14	14	15	15	15	15	16	16	16	16	17	17	17	17	18
N	32	32	32	32	34	34	34	34	36	36	36	36	36	38	38	38	40
KG	93	94.2	95.4	96.6	97.8	99	100.2	101.4	102.6	103.8	105	106.2	107.4	108.6	109.8	111	112.2



请按图示订货

■ AFU22-L40-100-L-T750W-C4

型号	导轨L	行程	马达位置	电机容量	原点极限开关	端点极限开关
AFU22	40	50-3400	L(马达左折)	T750W	C(马达侧)	4(2只)



交期Delivery

10天 发货

○本产品发货时间不含周日